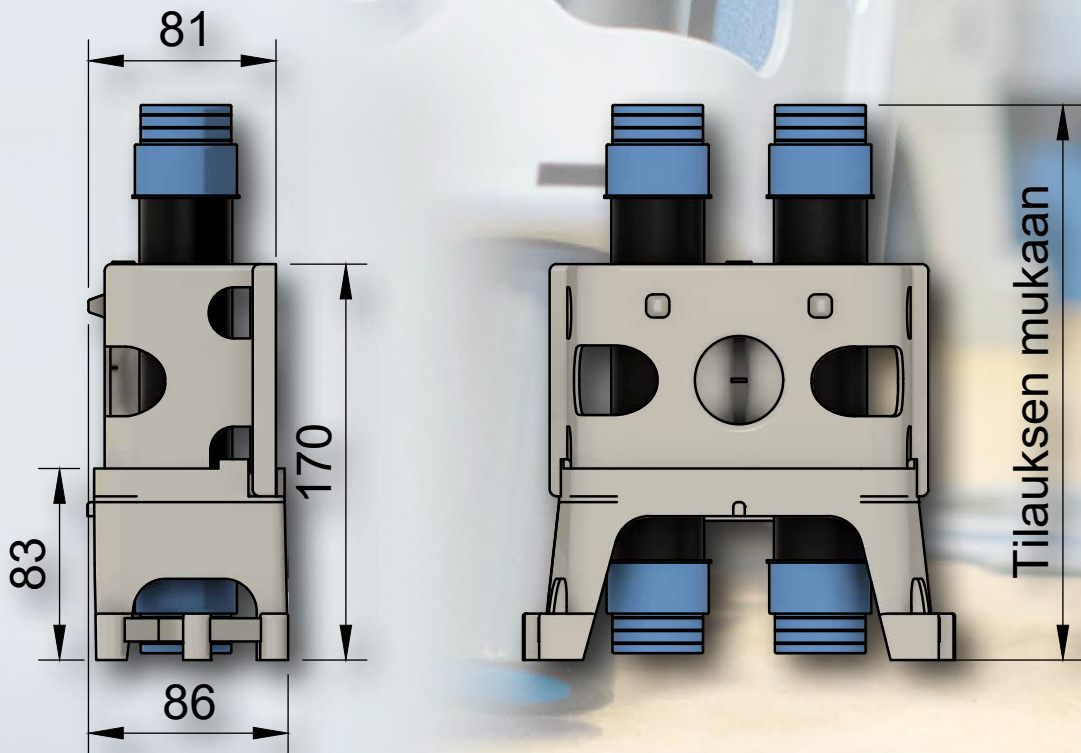


# Sewatek-läpivientien mittatiedot 2026



***Huomaathan tarkistaa tuotteiden detaljipiirustuksista paloluokkien vaatimukset.  
Tuotteen voi esimerkiksi teknisesti saada asennettua lähemmäksi toista läpivientiä  
kuin mitä ETA-arviointi sallii.***

ETA-12/0045 - LVP, S, H, D2  
ETA-20/0260 - SWT-100, SWT-105  
ETA-24/0670 - Mansetti, Multi, Wrap

23.3.2026

## Sisällysluettelo

<b>1 S-sarjan seinäläpiviennit</b>	<b>4</b>
1.1 K70[100], K100[70], K120, K120[160] ja K160[120]	4
<b>2 H-sarjan välipohjaläpiviennit</b>	<b>5</b>
2.1 Ontelovälipohjaläpivienti	5
2.2 Paikallavaluläpivienti	6
2.3 Kuorilaattaläpivienti	7
2.4 HM70-välipohjamoduuli	8
2.5 HM85-välipohjamoduuli	9
2.6 HM105-välipohjamoduuli	10
2.7 HM150-välipohjamoduuli	11
2.8 H2-läpivienti	12
<b>3 D2-läpiviennit</b>	<b>13</b>
3.1 D2-40, D2-60, D2-75 ja D2-90	13
<b>4 Multiläpiviennit</b>	<b>14</b>
4.1 Multi D80, D105 ja D140	14
4.2 Multiläpivientien kappalemäärä rakenteessa	15
<b>5 Wrapit</b>	<b>16</b>
5.1 Wrap W32, W50, W75, W110 ja W160	16
5.2 Wrapien kappalemäärä rakenteessa	17
<b>6 Palokatkomansetit</b>	<b>18</b>
6.1 Mansetit C 16-32, C 25-50, C 50-80, C 75-110, C 110-130, C 125-160, C 160-200	18
6.2 Muunnosmansetit C 50x, C 75x, C 90x, C 110x, C 130x, C 160x, C 200x	19
<b>6 Vuodonilmaisun palokatkolla</b>	<b>20</b>

# 1 S-sarjan seinäläpiviennit

## 1.1 K70(100), K100(70), K120, K120(160) ja K160(120)

### Tuotteen pituus

- Tuotteen minimipituus on 100 mm.
- Tuote valmistetaan tilauksen mukaan haluttuun kiinteään mittaan.

### Asentaminen

- Seinämoduulit on asennettavissa kummin päin tahansa, mahdollistaen kaksi eri keskeltä keskelle -mittaa [pl. K120-moduuli]
- K120-mitalla Sewatekilta tilattu yksirivinen läpivientisarja valmistetaan aina matalammalla K120-moduulilla.
- Lämpivientimoduuleita voidaan kytkeä toisiinsa rajaton määrä sekä rinnakkain että päällekkäin [K120-moduuleita mahdollista kytkeä vain rinnakkain].

### Virtausputken maksimihalkaisija

- ks. taulukko

### Keskeltä keskelle -mitta

- ks. taulukko

### Rakennepaksuus

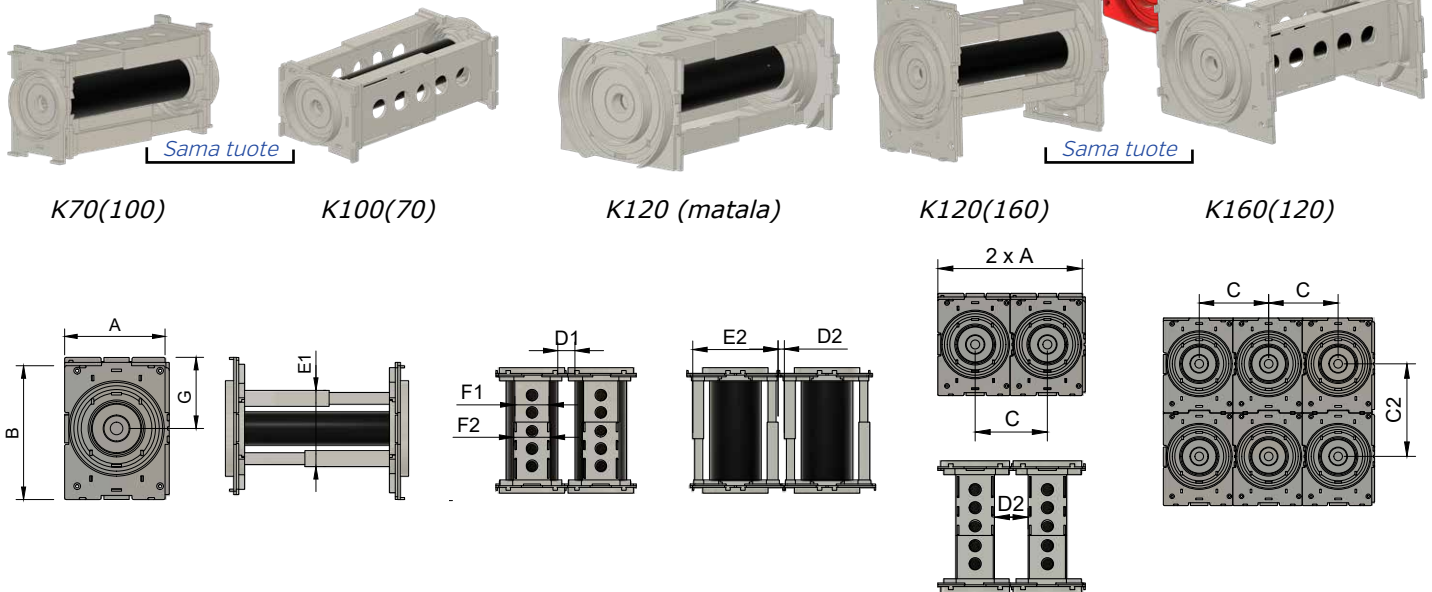
- min 100 mm

### Punainen / valkoinen asennustuki

- Harmaa läpivienti [Ilman palokatkonauhaa]
  - Metallij- ja komposiittiputket
- Punainen läpivienti [Palokatkonauhalla]
  - Muoviputket ja kaapelit

Kaikki läpiviennit myös punaisina

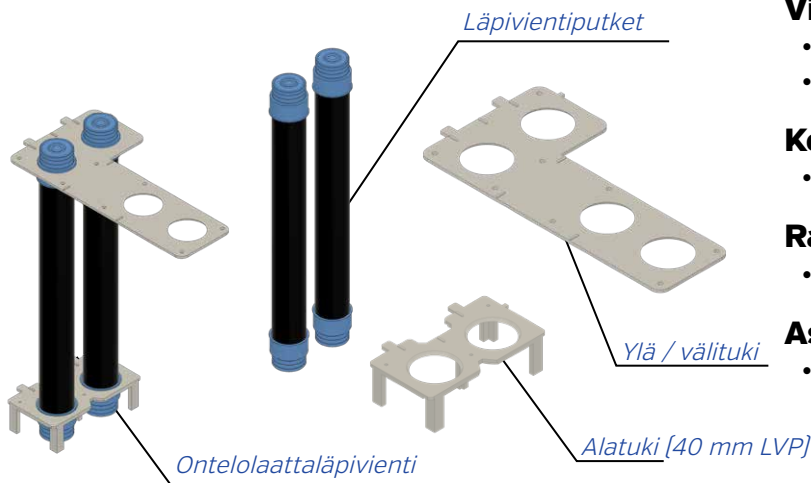
### 1.1.1 Seinämoduulien mittatiedot



		A	B	C	C2	D1 / D2 [min / max]	E1 / E2 [min / max]	F1 / F2	G	
Lämpivienti	Virtausputki max Ø [mm]	Lämpiviennin nimellis- leveys [mm]	Lämpiviennin nimellis- korkeus [mm]	K-mitta [vaaka] [mm]	K-mitta [pysty] [mm]	Kahden läpiviennin väli [mm]	Jalkojen etaisyys [mm]	Jalkojen leveys [mm]	Etäisyys putken keskeltä yläreunaan [mm]	
	K70(100)	40	70	100	70	100	5 / 5	92 / 92	60 / 65	45
	K100(70)	54	100	70	100	70	8 / 8	92 / 92	60 / 65	40
	K120(160)	64	120	160	120	160	30 / 55	92 / 150	60 / 65	75
	K160(120)	90	160	120	160	120	10 / 68	92 / 150	60 / 65	62
	K120	54	120	93	120	-	45 / 55	92 / 92	60 / 65	45

## 2 H-sarjan välipohjaläpiviennit

### 2.1 Ontelovälipohjaläpivienni [Virtausputkille 8 - 40 mm]



#### Virtausputken maksimihalkaisija

- 22 mm [40 mm läpivientiputki]
- 40 mm [60 mm läpivientiputki]

#### Keskeltä keskelle -mitta

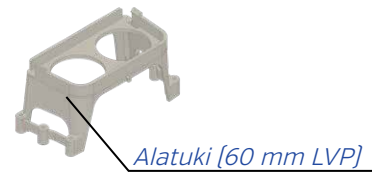
- 70 mm

#### Rakennepaksuus

- min 150 mm

#### Asennus

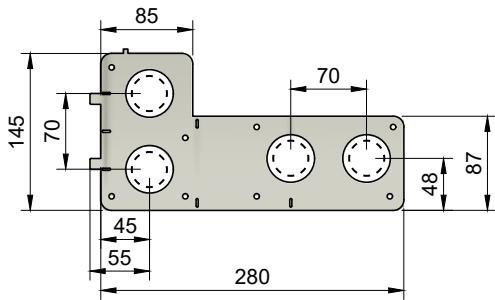
- Läpivienni asennetaan valamalla ontelolaatan reunakaistaan.



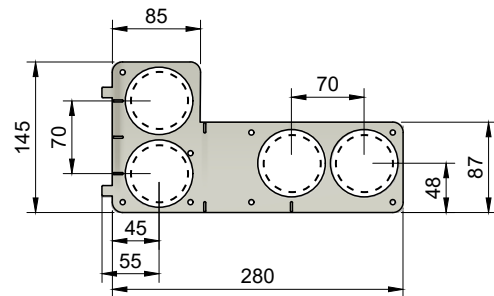
#### 2.1.1 Ontelovälipohjaläpiviennin tukien mittatiedot

##### YLÄ- JA VÄLITUKI (40 mm läpivientiputket)

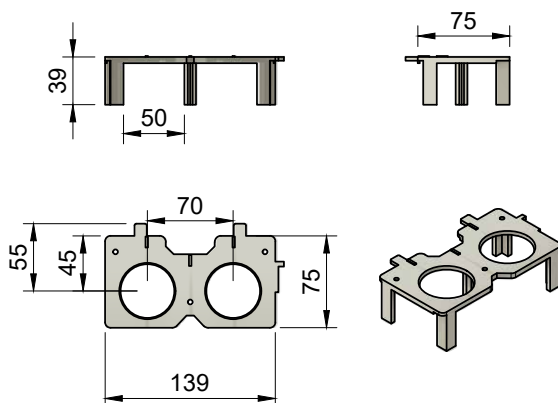
Välituissa pienemmät läpivientiputken vaatimat reiät



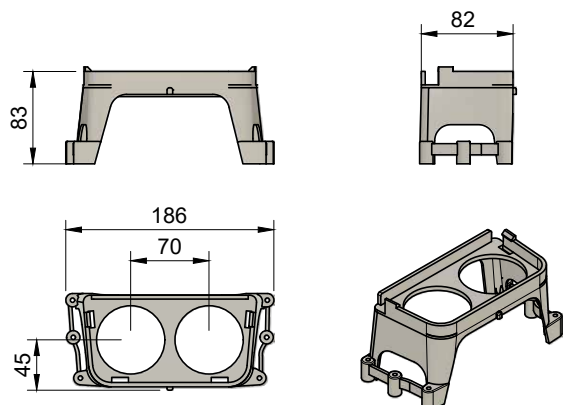
##### YLÄ- JA VÄLITUKI (60 mm läpivientiputket)



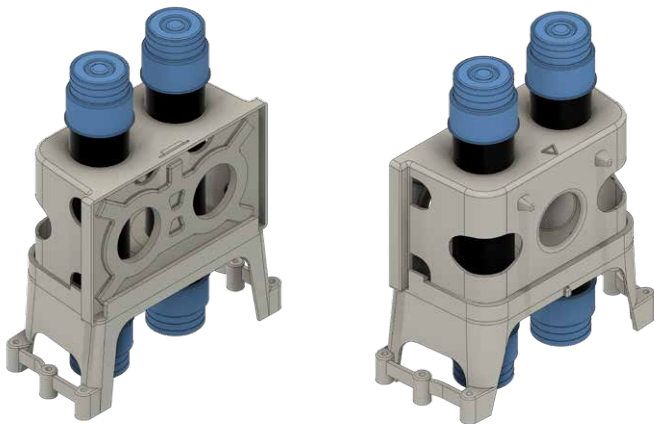
##### ALATUKI (40 mm läpivientiputket)



##### ALATUKI (60 mm läpivientiputket)



## 2.2 Paikallavaluläpivienti [Virtausputkille 8 - 40 mm]



### Virtausputken maksimihalkaisija

- 22 mm [40 mm läpivientiputki]
- 40 mm [60 mm läpivientiputki]

### Keskeltä keskelle -mitta

- 70 mm

### Rakennepaksuus

- min 200 mm

### Asennus

- Läpivienti asennetaan paikallavalettavaan välipohjaan.

Sewatek-tulppa

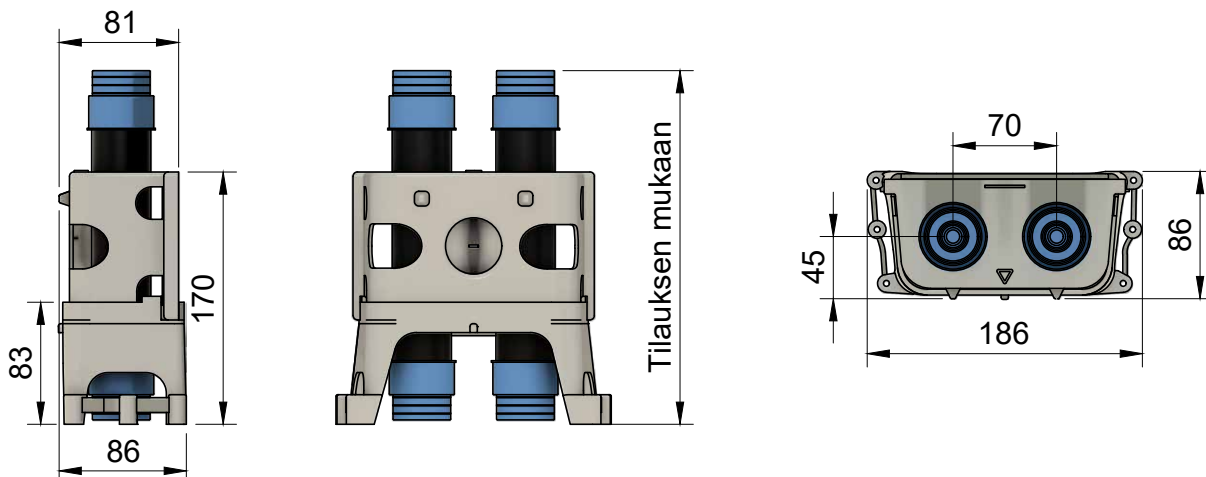


Läpivientiputket

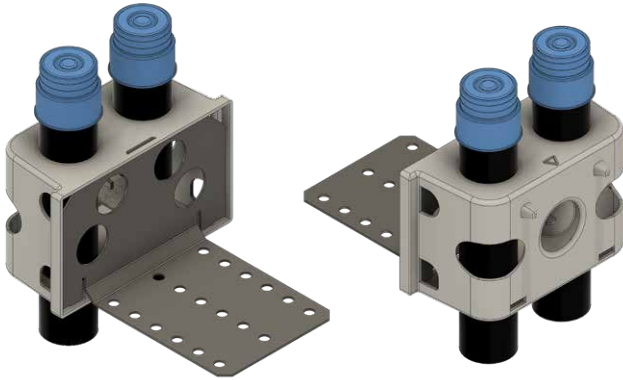


Asennustuki, jossa kaksi valmiiksi toisiinsa kiinnitettyä osaa.

### 2.2.1 Paikallavaluläpiviennin mittatiedot



## 2.3 Kuorilaattaläpivienti [Virtausputkille 8 - 40 mm]



### Virtausputken maksimihalkaisija

- 22 mm [40 mm läpivientiputki]
- 40 mm [60 mm läpivientiputki]

### Keskeltä keskelle -mitta

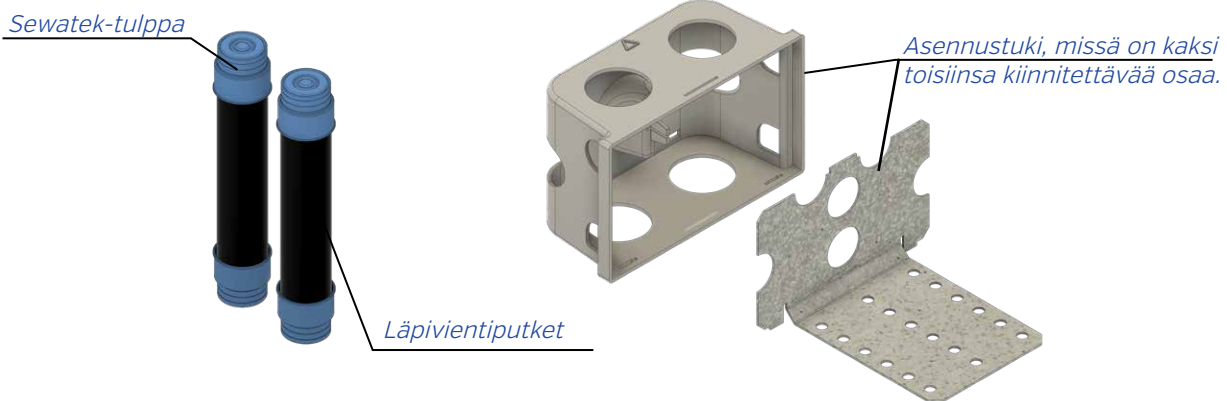
- 70 mm

### Rakennepaksuus

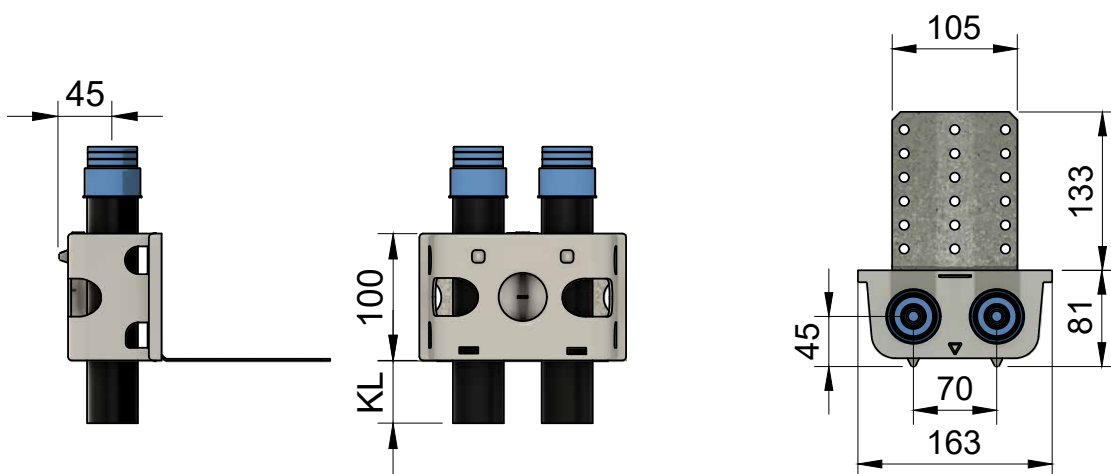
- min 150 mm
- pintavalu min 130 mm

### Asennus

- Läpivienti asennetaan kuorilaatan pintaan valamalla.

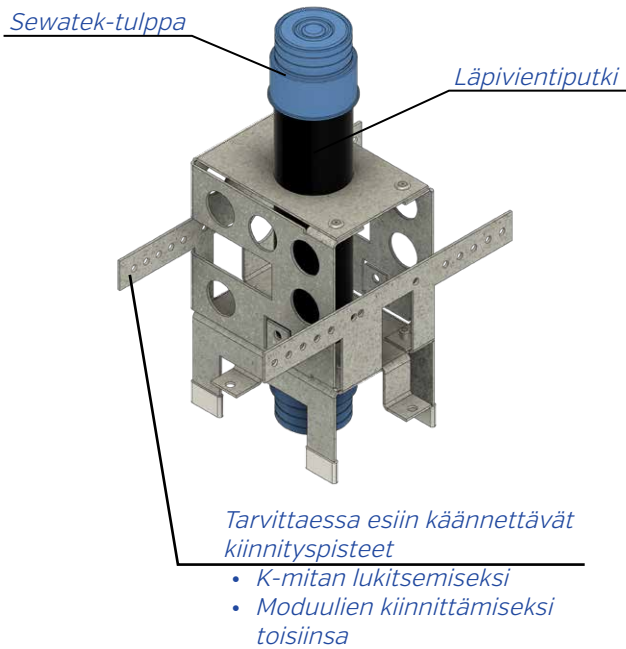


### 2.3.1 Kuorilaattaläpiviennin mittatiedot



KL - Kuorilaatan paksuus

## 2.4 HM70-välipohjamoduuli [Virtausputkille 8 - 22 mm]



### Virtausputken maksimihalkaisija

- 22 mm [40 mm läpivientiputki]

### Keskeltä keskelle -mitta (K-mitta)

Läpivientejä vierekkäin asennettaessa voidaan käyttää K-mittoja välillä:

- 70 - 160 mm

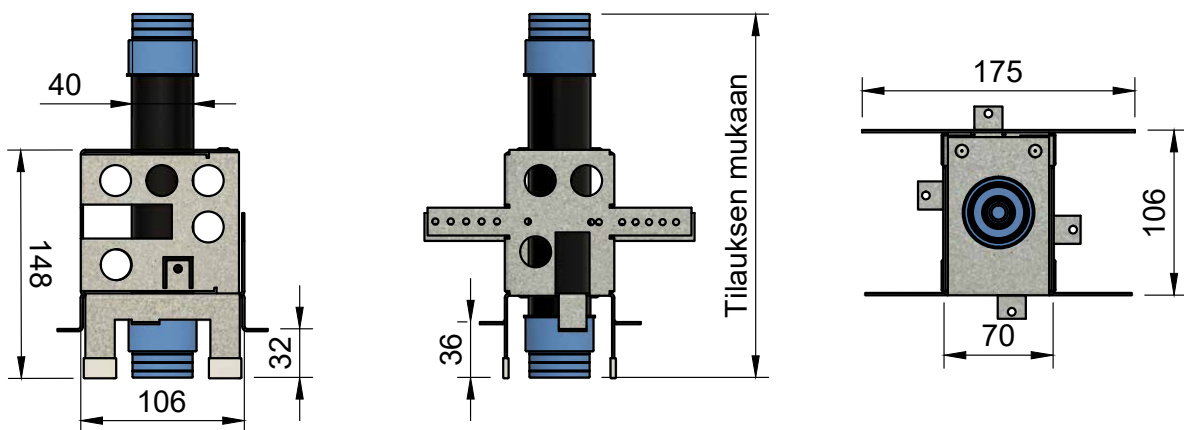
### Rakennepaksuus

- min 200 mm

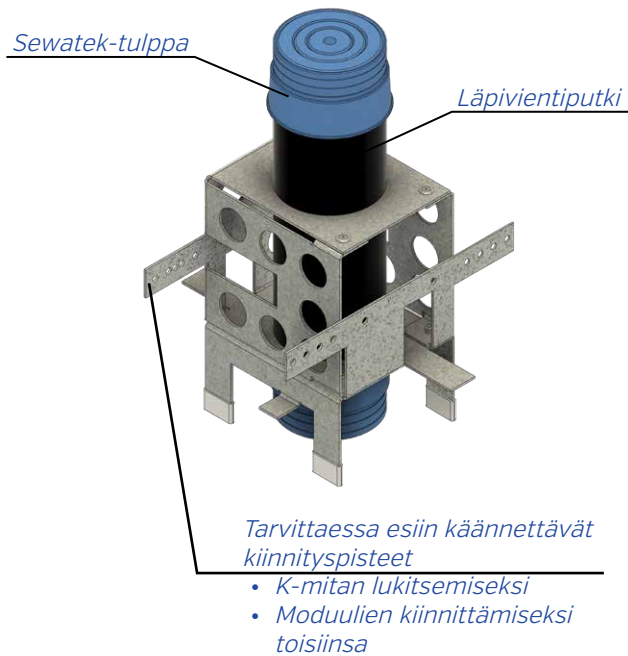
### Asennus

- Moduuli asennetaan välipohjaan valamalla.

### 2.4.1 HM70-välipohjamoduulin mittatiedot



## 2.5 HM85-välipohjamoduuli [Virtausputkille 23 - 40 mm]



### Virtausputken maksimihalkaisija

- 40 mm [60 mm läpivientiputki]

### Keskeltä keskelle -mitta

Läpivientejä vierekkäin asennettaessa voidaan käyttää K-mittoja välillä:

- 85 - 180 mm

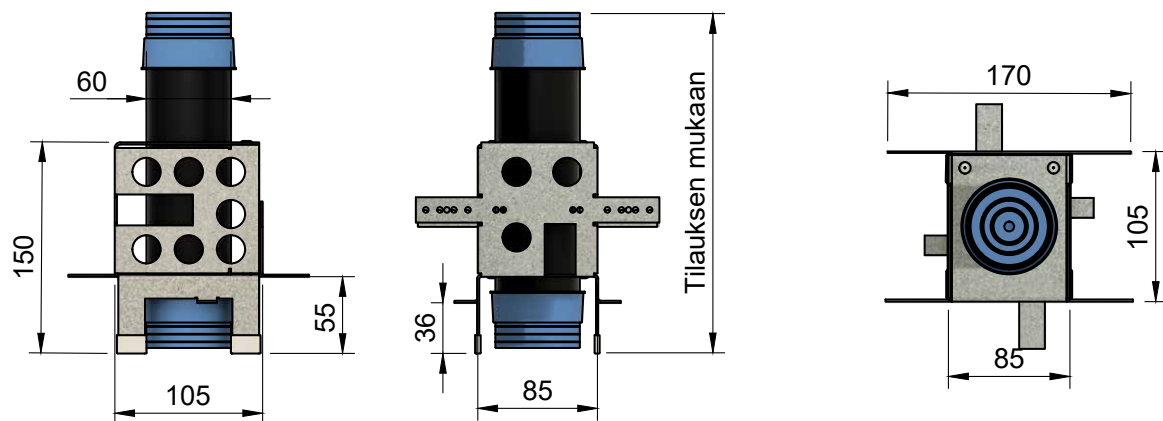
### Rakennepaksuus

- min 200 mm

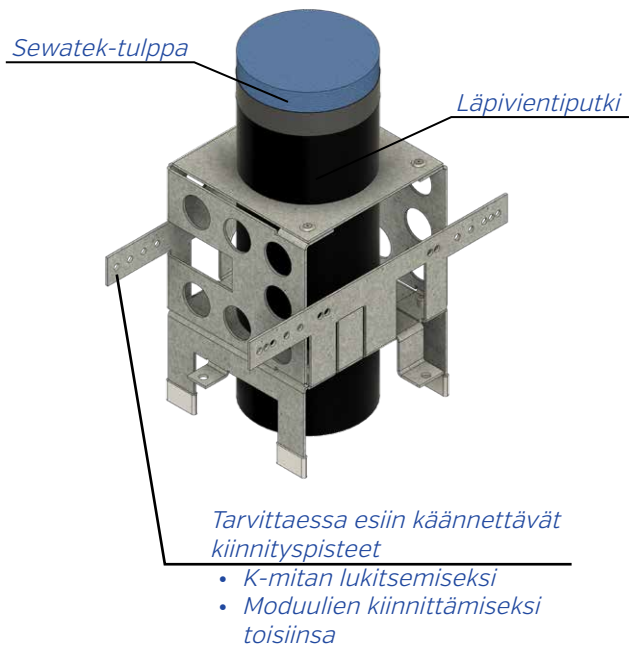
### Asennus

- Moduuli asennetaan välipohjaan valamalla.

### 2.5.1 HM85-välipohjamoduulin mittatiedot



## 2.6 HM105-välipohjamoduuli [Virtausputkille 41 - 64 mm]



### Virtausputken maksimihalkaisija

- 54 mm [75 mm läpivientiputki]
- 64 mm [90 mm läpivientiputki]

### Keskeltä keskelle -mitta

Läpivientejä vierekkäin asennettaessa voidaan käyttää K-mittoja välillä:

- 105 - 180 mm

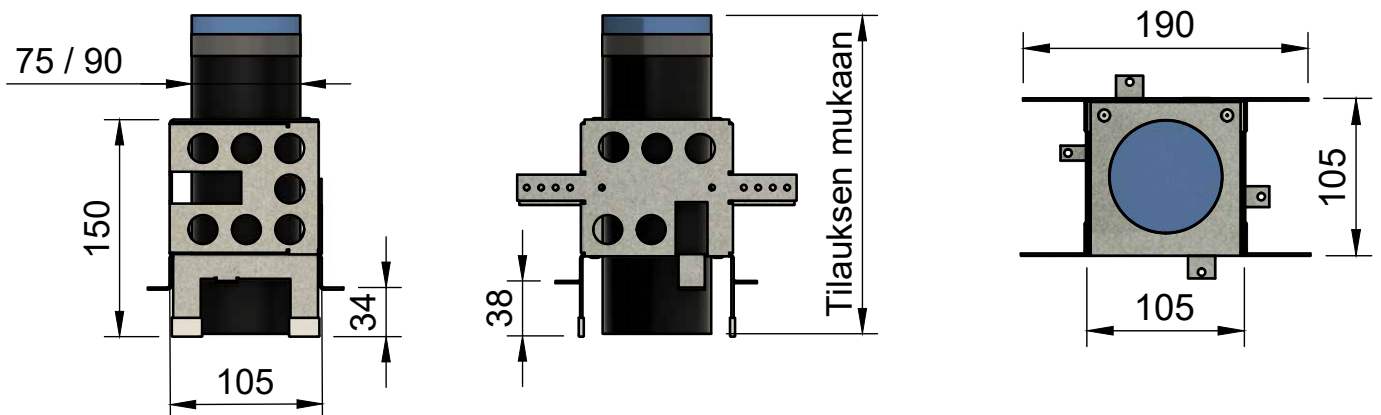
### Rakennepaksuus

- min 200 mm

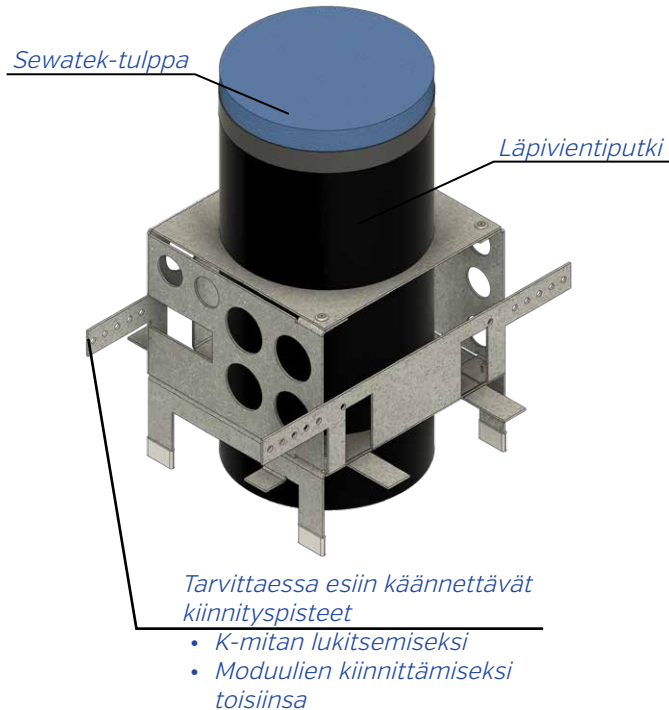
### Asennus

- Moduuli asennetaan välipohjaan valamalla.

### 2.6.1 HM105-välipohjamoduulin mittatiedot



## 2.7 HM150-välipohjamoduuli [Virtausputkille 56 - 90 mm]



### Virtausputken maksimihalkaisija

- 90 mm [125 mm läpivientiputki]

### Keskeltä keskelle -mitta

Läpivientejä vierekkäin asennettaessa voidaan käyttää K-mittoja välillä:

- 150 - 240 mm

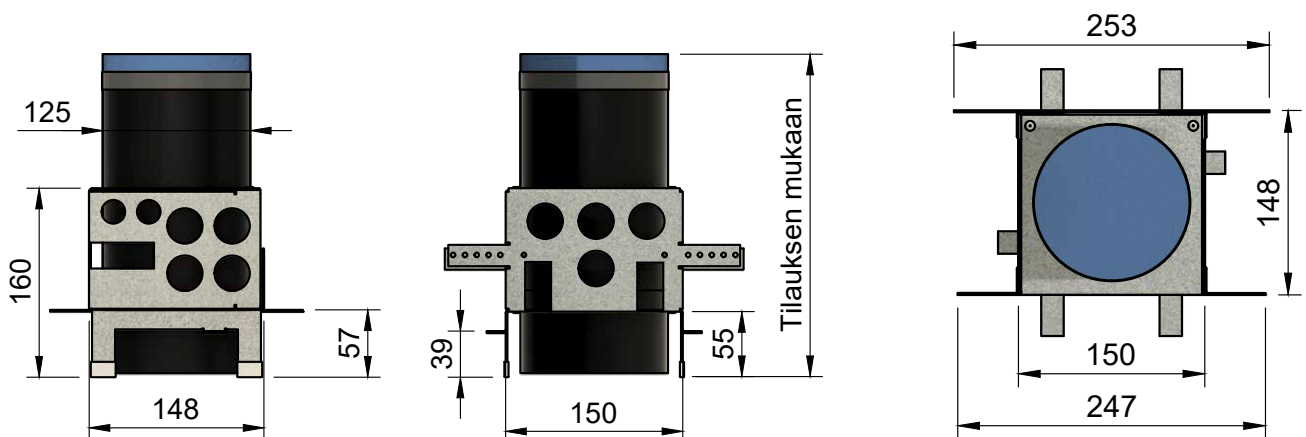
### Rakennepaksuus

- min 200 mm

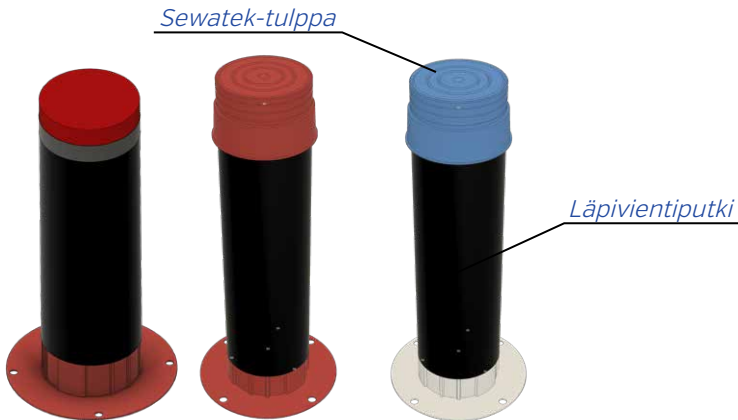
### Asennus

- Moduuli asennetaan välipohjaan valamalla.

### 2.7.1 HM150-välipohjamoduulin mittatiedot



## 2.8 H2-lämpivienti [Virtausputkille 8-64 mm]



### Virtausputken maksimihalkaisija

- ks. taulukko

### Keskeltä keskelle -mitta

- Asennettaessa lämpivientejä vierekkäin, tulee käyttää vähintään detaljipiirustuksista ilmeneviä K-mittoja.

### Rakennepaksuus

- min 150 mm

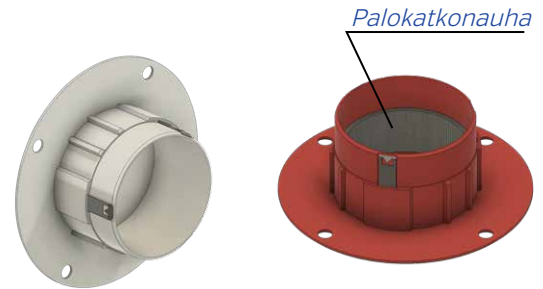
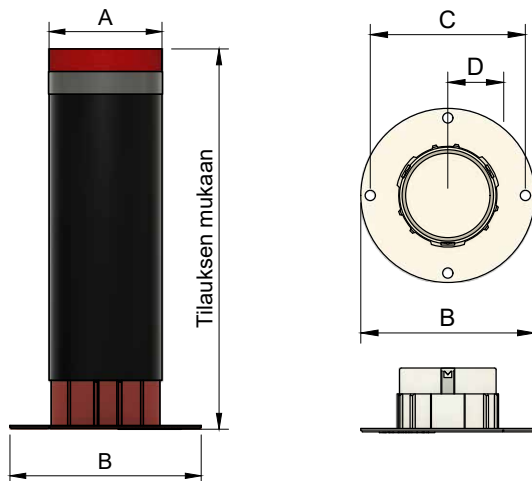
### Punainen / valkoinen pääty

- Punainen lämpivienti [Palokatkonauhalla]
  - Muoviputket ja kaapelit
- Valkoinen lämpivienti [Ilman palokatkonauhaa]
  - Metalli- ja komposiittiputket

### Asennus

- H2-lämpivienti asennetaan oikean kokoiseen reikään tai valetaan paikalleen.

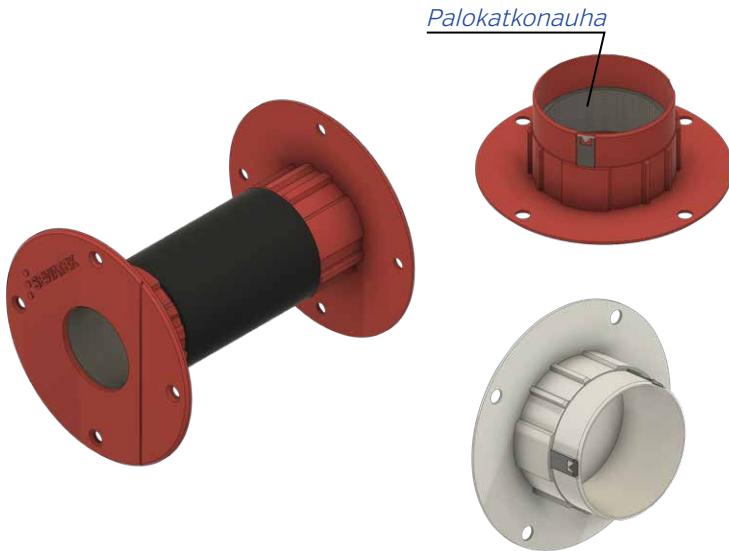
### 2.8.1 H2-lämpiviennin mittatiedot



Tuote	Virtausputken Ø (mm)	A Lämpivientiputken Ø (mm)	Porareian Ø (mm)	B Laipan Ø (mm)	C Kiinnitysreikien väli (mm)	D Katkaisu-uran etäisyys (mm)
H2-40	8 - 22	40	40 - 43	83	70	21
H2-60	23 - 40	60	60 - 63	102	90	32
H2-75	41 - 54	75	75 - 78	127	114	38
H2-90	48 - 64	90	90 - 93	143	132	47

### 3 D2-läpiviennit

#### 3.1 D2-40, D2-60, D2-75 ja D2-90



#### Virtausputken maksimihalkaisija

- ks. taulukko

#### Keskeltä keskelle -mitta

- Asennettaessa läpivientejä vierekkäin, tulee käyttää vähintään detaljipiirustuksista ilmeneviä K-mittoja.

#### Rakennepaksuus

- min 92 / 100 / 150 mm [seinä]

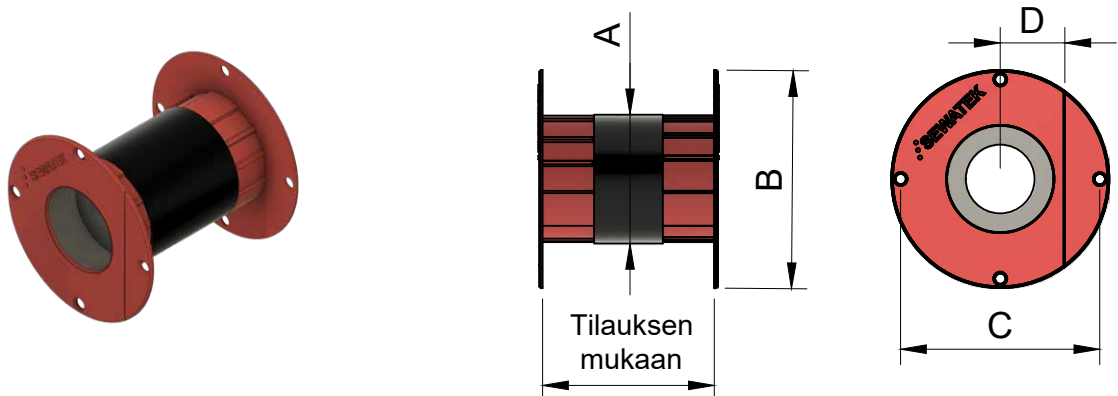
#### Punainen / valkoinen pääty

- Punainen läpivienti [Palokatkonauhalla]
  - Muoviputket ja kaapelit
- Valkoinen läpivienti [Ilman palokatkonauhaa]
  - Metall- ja komposiittiputket

#### 3.1.1 D2-läpiviennin mittatiedot

#### Asennus

- D2-läpivienti asennetaan oikean kokoiseen reikään tai valetaan paikalleen.



Tuote	Virtausputken Ø (mm)	A Läpivienti-putken Ø (mm)	Porareian Ø (mm)	B Päätykappaleen Ø (mm)	C Kiinnitysreikien väli (mm)	D Katkaisu-uran etäisyys (mm)
D2-40	8 - 22	40	40 - 43	83	70	21
D2-60	23 - 40	60	60 - 63	102	90	32
D2-75	41 - 54	75	75 - 78	127	114	38
D2-90	48 - 64	90	90 - 93	143	132	47

## 4 Multilämpiviennit

### 4.1 Multi D80, D105 ja D140

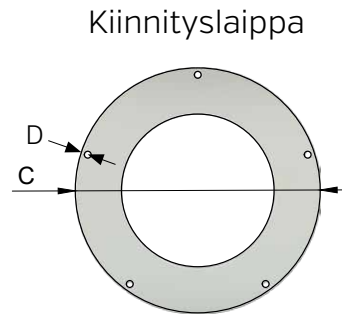
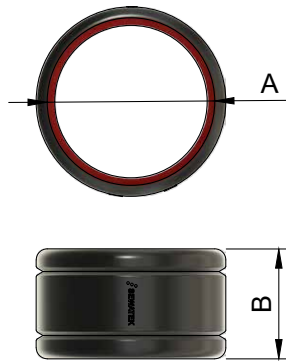


D140, D105 ja D80

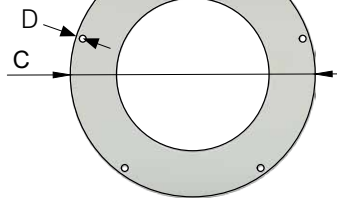


Niiteillä merkitty  
katkaisukohta

#### 4.1.1 Multilämpiviennin mittatiedot



Kiinnityslaippa



Tuote	Virtausputken Ø (mm)	Porattavan reiän Ø (mm)	A Lämpiviennin Ø (mm)	B Lämpiviennin korkeus (mm)	C Laipan Ø (mm)	D Kiinnitysreiän etäisyys reunasta (mm)
D80	50	80-85	76	74	140	10
D105	75	105-110	103	80	179	6
D140	110	140-145	138	80	214	6

#### Virtausputken maksimihalkaisija

- ks. taulukko

#### Keskeltä keskelle -mitta

- Asennettaessa läpivientejä vierekkäin, tulee käyttää vähintään detaljipiirustuksista ilmeneviä K-mittoja.

#### Rakennepaksuus

- min 100 mm [seinä]
- min 150 mm [välipohja]

#### Lämpiviennin katkaisu

- Lämpivienti voidaan katkaista merkitystä niitten välisestä kohdasta.

#### Asennus

- Multilämpivienti valetaan paikoilleen tai asennetaan oikean kokoiseen reikään.
- Tarvittaessa voidaan käyttää kiinnityslaippaa.

## 4.2 Multiläpivientien kappalemäärä rakenteessa

### Seinä rakenne

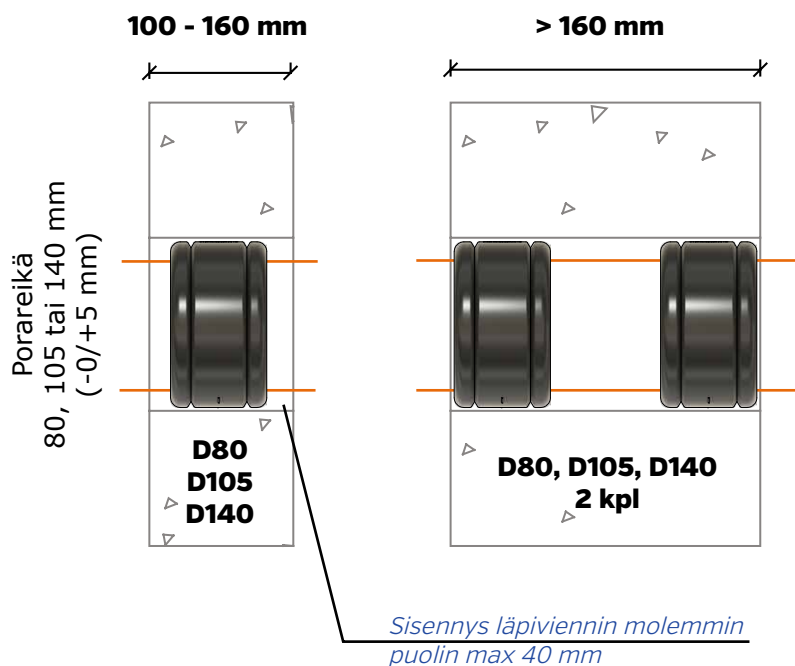
#### 100 - 160 mm

- Yksi Multiläpivienti asennettuna rakenteen keskelle.
- Läpivienti max 40 mm seinärakenteen pinnasta.

#### yli 160 mm

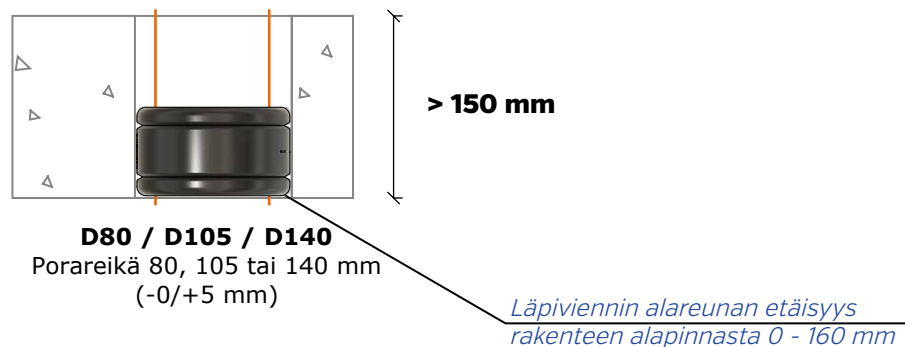
- Kaksi erillistä Multiläpivientiä rakenteen ulkoreunoissa.

Tarkista detaljipiirustuksista muut asennustavat.



### Välipohjarakenne

Välipohjaan riittää aina yksi Multiläpivienti sijoitettuna rakenteen alaosaan.  
Tarkista detaljipiirustuksista muut asennustavat.



## 5 Wrapit

### 5.1 Wrap W32, W50, W75, W110 ja W160



#### Virtausputken halkaisija

- ks. taulukko

#### Keskeltä keskelle -mitta

- Asennettaessa lämpivientejä vierekkäin, tulee käyttää vähintään detaljipiirustuksista ilmeneviä K-mittoja.

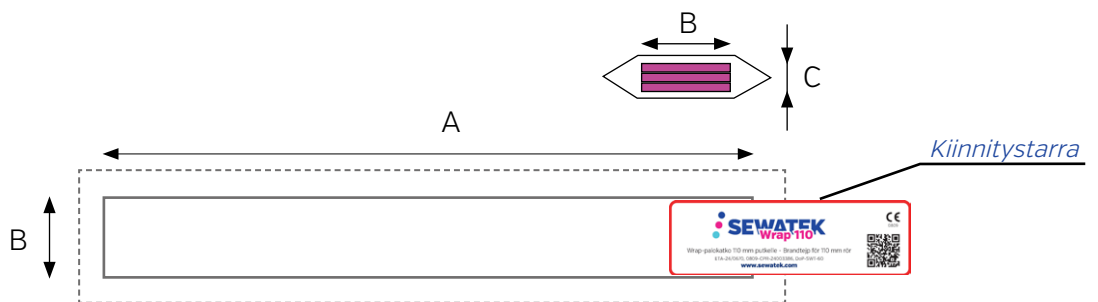
#### Rakennepaksuus

- min 100 mm [seinä]
- min 150 mm [välipohja]

#### Asennus

- Asennetaan porattuun reikään tai valetaan paikoilleen.

#### 5.1.1 Wrapin mittatiedot



Tuote	Virtausputken Ø (mm)	Porattavan reiän Ø (mm)	A Wrapin pituus (mm)	B Wrapin leveys (mm)	C Wrapin paksuus (mm)
W32	32*	32+(15-35)	115	40	2,5
W50	50*	50+(15-35)	260	40	5
W75	75*	75+(20-40)	490	40	5
W110	110*	110+(20-40)	520	40	7,5
W160	160	160+(25-45)	740	40	10

\* myös muhvin päälle

## 5.2 Wrapien kappalemäärä rakenteessa

### Seinä rakenne

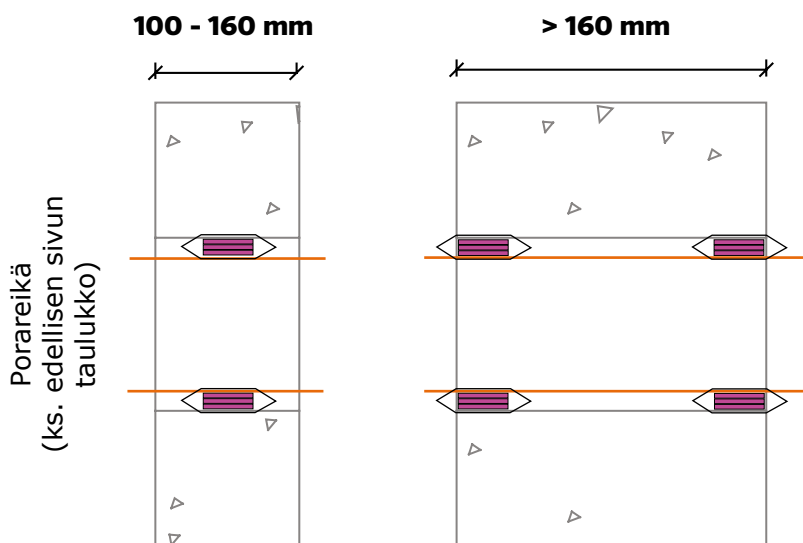
#### 100 - 160 mm

- Yksi Wrap asennettuna rakenteen keskelle.

#### yli 160 mm

- Kaksi erillistä Wrapiä rakenteen ulkoreunoissa.

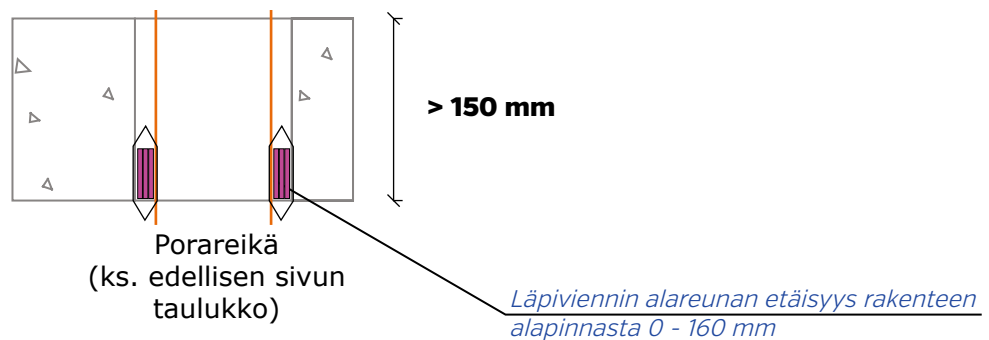
Tarkista detaljipiirustuksista muut asennustavat.



### Välipohjarakenne

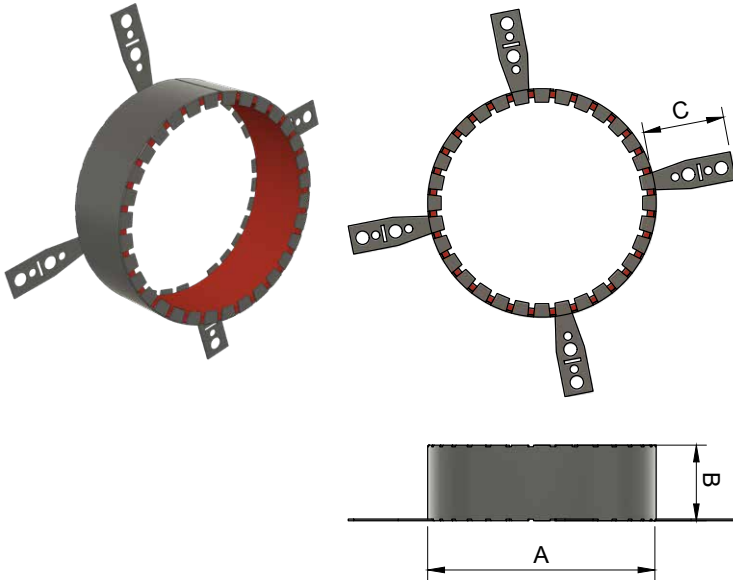
Välipohjaan riittää aina yksi Wrap sijoitettuna rakenteen alaosaan.

Tarkista detaljipiirustuksista muut asennustavat.



## 6 Palokatkomansetit

### 6.1 Mansetit C 16-32, C 25-50, C 50-80, C 75-110, C 110-130, C 125-160, C 160-200



#### Virtausputken maksimihalkaisija

- ks. taulukko

#### Keskeltä keskelle -mitta

- Asennettaessa läpivientejä vierekkäin, tulee käyttää vähintään detaljipiirustuksista ilmeneviä K-mittoja.

#### Rakennepaksuus

- min 100 / 150 mm [seinä]
- min 150 / 200 mm [välipohja]

#### Asennus

- Palokatkomansetti asennetaan seinärakenteen molemmille puolille joko pinta-asennuksena tai rakenteen sisälle oikean kokoiseen reikään.

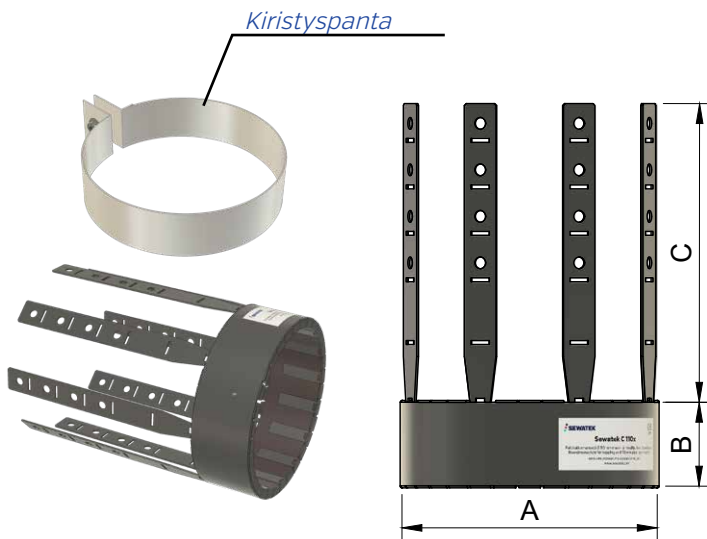
#### 6.1.1 Palokatkomansettien mittatiedot

Tuote	A Mansetin Ø (mm)	B Mansetin korkeus (mm)	C Kiinnikkeen pituus (mm)
C 16-32	40	23	32
C 25-50	63	23	34
C 50-80	95	45	49
C 75-110	130	45	49
C 110-130	148	45	49
C 125-160	190	45	54
C 160-200	235	45	54

Tuote	Läpivietävän putken Ø (mm)	Reiän max Ø pinta-asennuksessa (mm)	Reiän Ø uppoasennuksessa (mm)
C 16-32	16 - 32	40	45 - 50
C 25-50	25 - 50 (32*)	63	68 - 73
C 50-80	50 - 80 (50*)	95	100 - 105
C 75-110	75 - 110 (75*)	130	135 - 140
C 110-130	110 - 130 (110*)	148	153 - 158
C 125-160	125 - 160	190	195 - 200
C 160-200	160 - 200	235	240 - 245

\* myös muoviputken muhvin päälle

## 6.2 Muunnosmansetit C 50x, C 75x, C 90x, C 110x, C 130x, C 160x, C 200x



### Virtausputken maksimihalkaisija

- ks. taulukko

### Keskeltä keskelle -mitta

- Asennettaessa läpivientejä vierekkäin, tulee käyttää vähintään detaljipiirustuksista ilmeneviä K-mittoja.

### Rakennepaksuus

- min 100 / 150 mm [seinä]
- min 150 / 200 mm [välipohja]

### Asennus

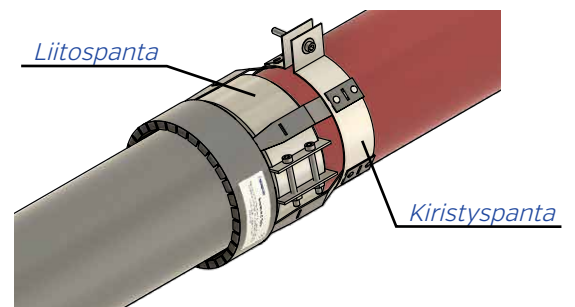
- Muunnosmansetti asennetaan muovi- ja metalliputken liitoskohtaan. Mansetin asennus muoviputken päälle liitospantaan kiinni.

### 6.2.1 Muunnosmansettien mittatiedot

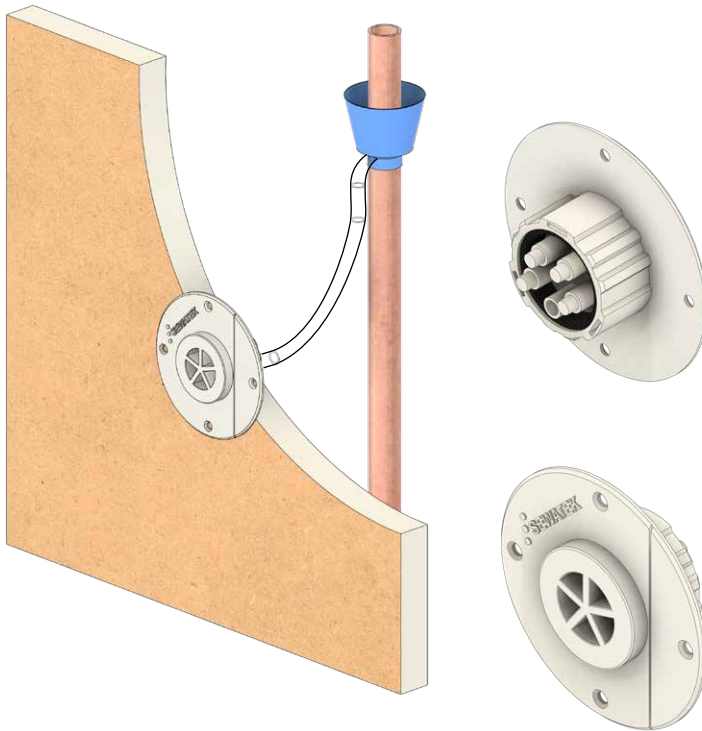
Tuote	A Mansetin Ø (mm)	B Mansetin korkeus (mm)	C Kiinnikkeen pituus (mm)
C 50x	70	45	149
C 75x	90	45	149
C 90x	108	45	149
C 110x	130	45	149
C 130x	148	45	149
C 160x	190	45	149
C 200x	235	45	149

Tuote	Läpivietävä putki [Muhvi*] (Ø mm)
C 50x	50 (32*)
C 75x	75 (50*)
C 90x	90 (75*)
C 110x	110
C 130x	130 (110*)
C 160x	160
C 200x	200

\* myös muoviputken muhvin päälle



## 6 Vuodonilmaisain palokatkolla



### Vuotoletkujen halkaisija

- Mahdollista liittää 5 vuotoletkua
- Letkujen kiinnityspisteiden halkaisijat ovat 7 mm joten sisähalkaisijaltaan 6 mm letku on sopiva. Ulkohalkaisijalle tilaa 9 mm.
- ks. taulukko

### Keskeltä keskelle -mitta

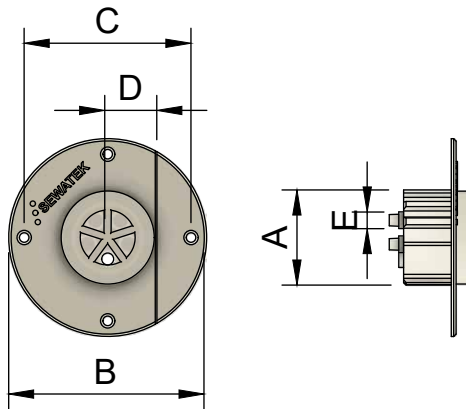
- Asennettaessa läpivientejä vierekkäin, tulee käyttää vähintään detaljiirustuksessa ilmenevää K-mittaa.

### Rakennepaksuus

- esim. kipsilevyseinä 18 mm / 2 x 15 mm
- ks. detaljiirustus

### Asennus

- Vuodonilmaisain asennetaan oikean kokoiseen reikään ks. taulukko.



Tuote	A Porareikä (Ø mm)	B Pääty- kappale (Ø mm)	C Kiinnitys reikien väli (mm)	D Katkaisu-uran etäisyys (mm)	E Vuotoletku Ulko / Sisä (Ø mm)
Vuodonilmaisain	40 - 43	83	70	21	9 / 6





# SEWATEK

Paloturvalliseen rakentamiseen



## SEWATEK OY

Sepäntie 4  
07230 ASKOLA

Puh. [019] 687 7080

[sewatek@sewatek.com](mailto:sewatek@sewatek.com)  
[www.sewatek.com](http://www.sewatek.com)