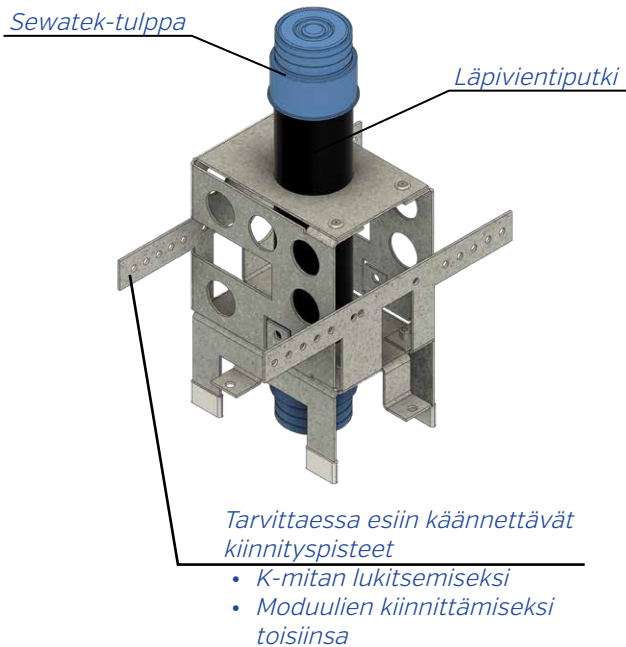


2.4 HM70-välipohjamoduuli [Virtausputkille 8 - 22 mm]



Virtausputken maksimihalkaisija

- 22 mm [40 mm läpivientiputki]

Keskeltä keskelle -mitta (K-mitta)

Läpivientejä vierekkäin asennettaessa voidaan käyttää K-mittoja välillä:

- 70 - 160 mm

Rakennepaksuus

- min 200 mm

Asennus

- Moduuli asennetaan välipohjaan valamalla.

2.4.1 HM70-välipohjamoduulin mittatiedot

