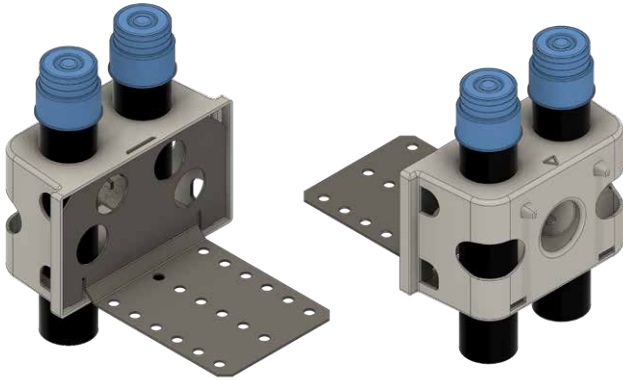


2.3 Kuorilaattaläpivienti [Virtausputkille 8 - 40 mm]



Virtausputken maksimihalkaisija

- 22 mm [40 mm läpivientiputki]
- 40 mm [60 mm läpivientiputki]

Keskeltä keskelle -mitta

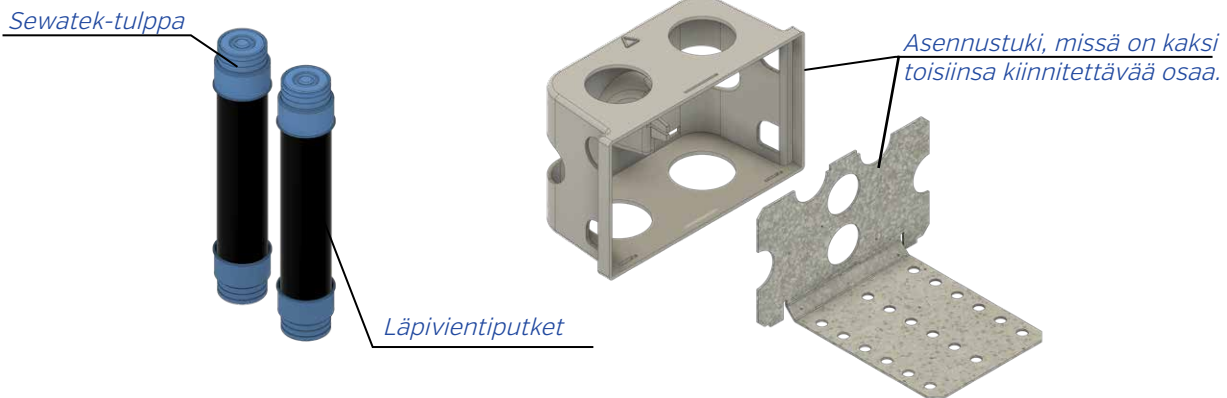
- 70 mm

Rakennepaksuus

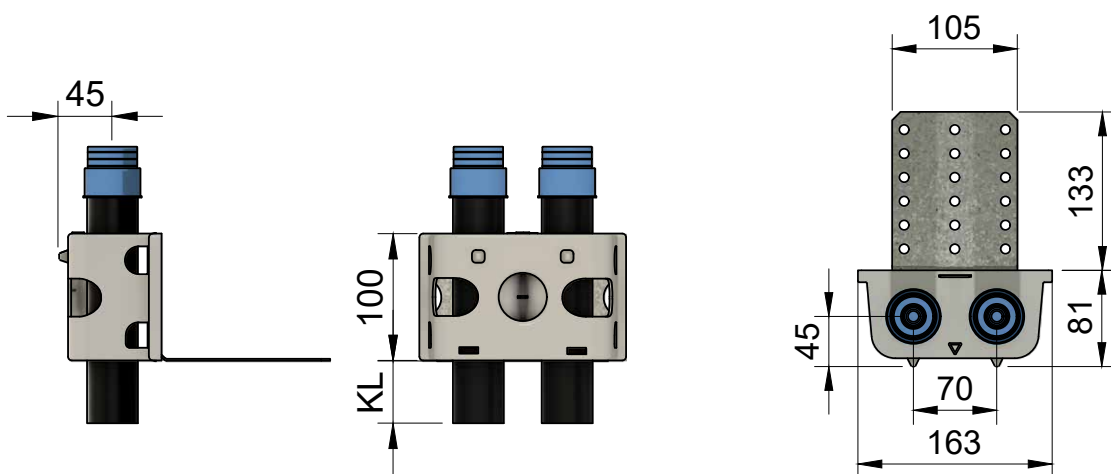
- min 150 mm
- pintavalu min 130 mm

Asennus

- Läpivienti asennetaan kuorilaatan pintaan valamalla.



2.3.1 Kuorilaattaläpiviennin mittatiedot



KL - Kuorilaatan paksuus