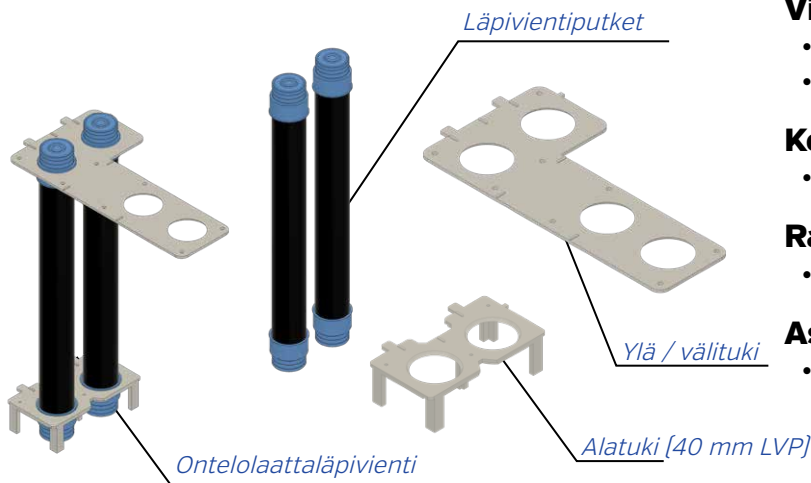


## 2 H-sarjan välipohjaläpiviennit

### 2.1 Ontelovälipohjaläpivienni [Virtausputkille 8 - 40 mm]



#### Virtausputken maksimihalkaisija

- 22 mm [40 mm läpivientiputki]
- 40 mm [60 mm läpivientiputki]

#### Keskeltä keskelle -mitta

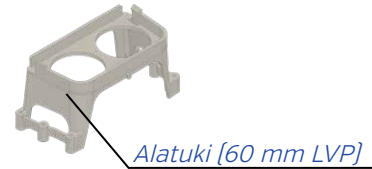
- 70 mm

#### Rakennepaksuus

- min 150 mm

#### Asennus

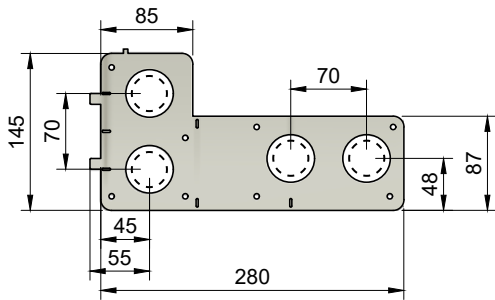
- Läpivienni asennetaan valamalla ontelolaatan reunakaistaan.



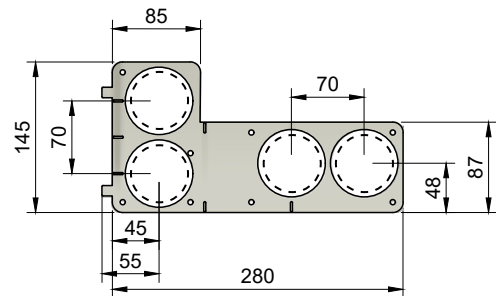
#### 2.1.1 Ontelovälipohjaläpiviennin tukien mittatiedot

##### YLÄ- JA VÄLITUKI (40 mm läpivientiputket)

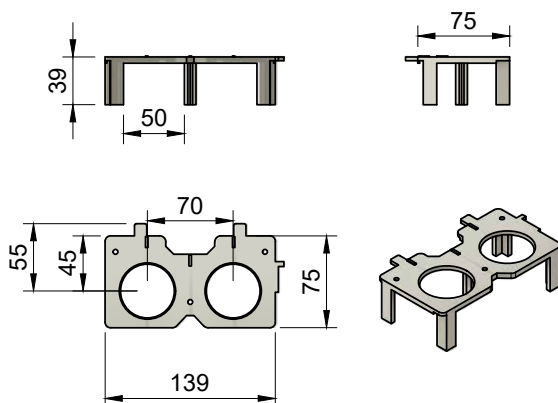
Välituissa pienemmät läpivientiputken vaatimat reiät



##### YLÄ- JA VÄLITUKI (60 mm läpivientiputket)



##### ALATUKI (40 mm läpivientiputket)



##### ALATUKI (60 mm läpivientiputket)

