

5.2 Wrapien kappalemäärä rakenteessa

Seinärakenne

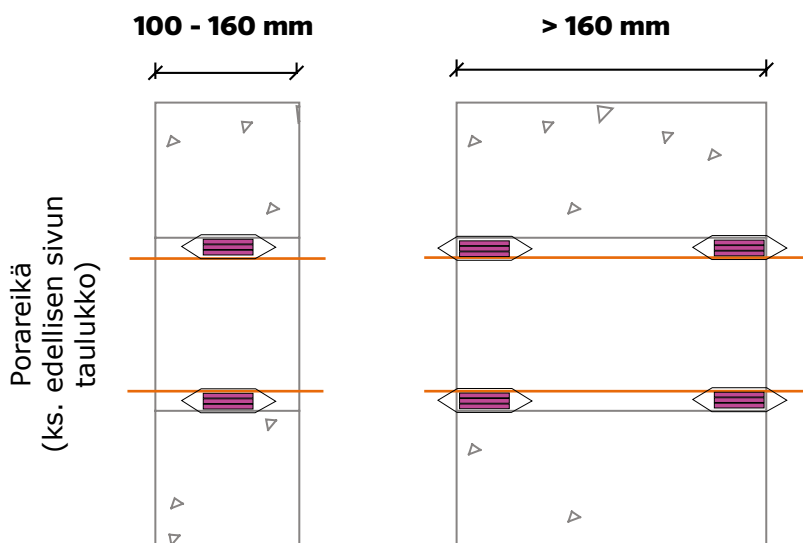
100 - 160 mm

- Yksi Wrap asennettuna rakenteen keskelle.

yli 160 mm

- Kaksi erillistä Wrapiä rakenteen ulkoreunoissa.

Tarkista detaljipiirustuksista muut asennustavat.



Välipohjarakenne

Välipohjaan riittää aina yksi Wrap sijoitettuna rakenteen alaosaan.

Tarkista detaljipiirustuksista muut asennustavat.

