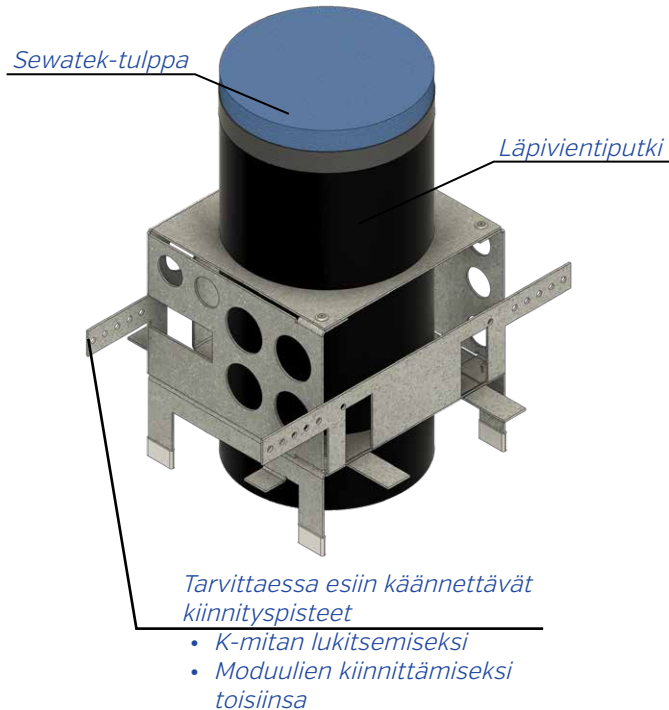


2.7 HM150-välipohjamoduuli [Virtausputkille 56 - 90 mm]



Virtausputken maksimihalkaisija

- 90 mm [125 mm läpivientiputki]

Keskeltä keskelle -mitta

Läpivientejä vierekkäin asennettaessa voidaan käyttää K-mittoja välillä:

- 150 - 240 mm

Rakennepaksuus

- min 200 mm

Asennus

- Moduuli asennetaan välipohjaan valamalla.

2.7.1 HM150-välipohjamoduulin mittatiedot

