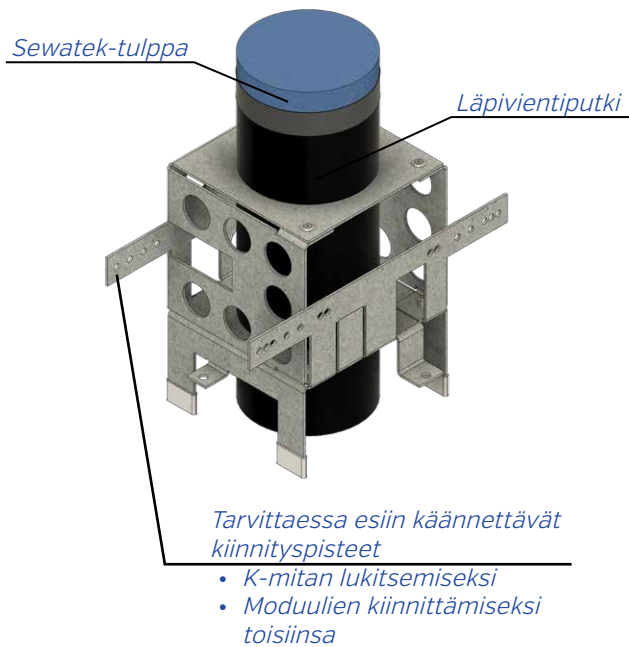


2.6 HM105-välipohjamoduuli [Virtausputkille 41 - 64 mm]



Virtausputken maksimihalkaisija

- 54 mm [75 mm läpivientiputki]
- 64 mm [90 mm läpivientiputki]

Keskeltä keskelle -mitta

Läpivientejä vierekkäin asennettaessa voidaan käyttää K-mittoja välillä:

- 105 - 180 mm

Rakennepaksuus

- min 200 mm

Asennus

- Moduuli asennetaan välipohjaan valamalla.

2.6.1 HM105-välipohjamoduulin mittatiedot

