



# Sewatek multigenomföringar D80, D105 ja D140

**För betong- och KL-träkonstruktioner**

För plastavlopp och kabelbuntar

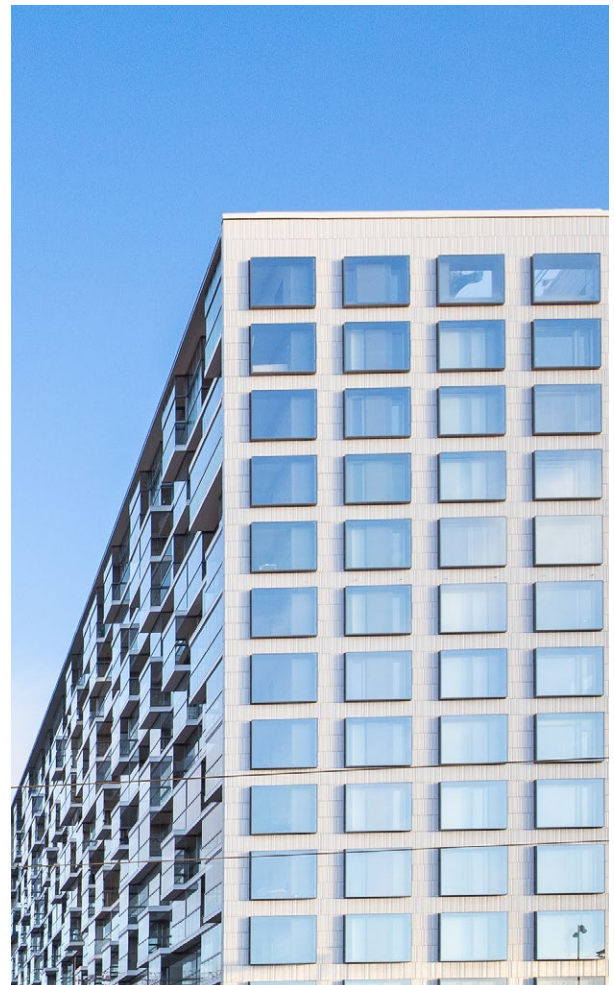


## Beskrivning

Sewatek D-seriens multigenomföring har ETA-bedömning och är en CE-märkt brandgenomföring. Produkten består av ett plastskal med gummitätningar och expanderande brandband på insidan. Produkten kan installeras i ett borrhål eller gjutas in i konstruktionen. Brandklass EI 60-EI120 beroende på konstruktionen och den genomgående tekniken.

## Användningsändamål

Produkten är avsedd som en brandtätning runt avloppsrör och kabelbuntar mellan olika brandceller. Produkten är testad omfattande med olika ljuddämpande avloppsrör utöver vanliga plastavloppsrör. Vanligtvis används produkten som brandtät genomföring för avlopp i nyproduktion, vid stambyte samt som en brandtät genomföring i prefabricerade trärelement. D-seriens multigenomföring kan installeras på plats antingen innan eller i samband med avloppet. D-serien installeras in i konstruktionen och besparar således utrymme mellan bjälklaget och undertaket. Kabelbuntar ska dras igenom genomföringen i skyddsror med passande ytterdiameter.



## Montering

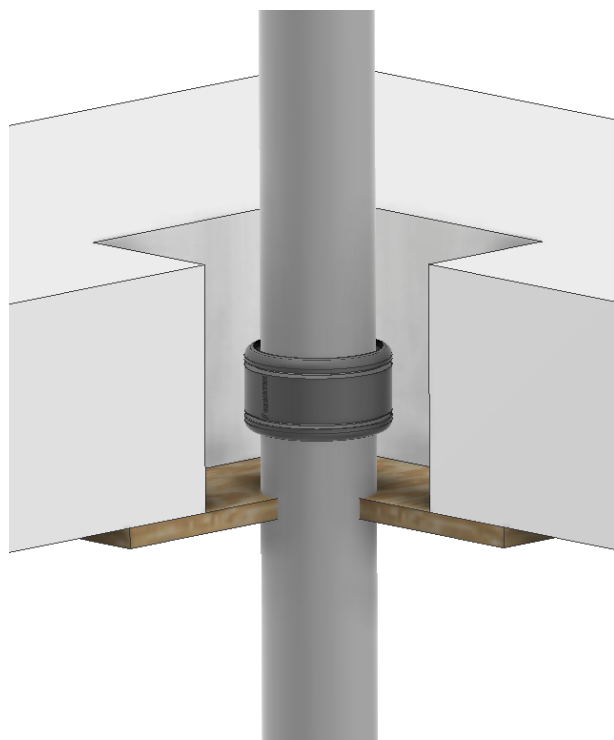
Produkten monteras i ett borrhål av rätt storlek eller gjuts på plats. I bjälklaget räcker det med en genomföring. I väggar kan det behövas två genomföringar, beroende på konstruktionstjockleken.

Luft- och ljudtätet säkerställs med akrylfogning i fogen mellan genomföringen och konstruktionen om produkten monteras i ett borrhål. Vid behov kan Sewatek monteringsflänsar användas för att hålla genomföringen på plats i konstruktionen. Genomföringen kan också gjutas in till konstruktionen tillsammans med avloppet. Om avloppet finns redan på plats kan genomföringen kapas av, böjas runt avloppet och sen skjutas in till konstruktionen.

## Specialinstallationer

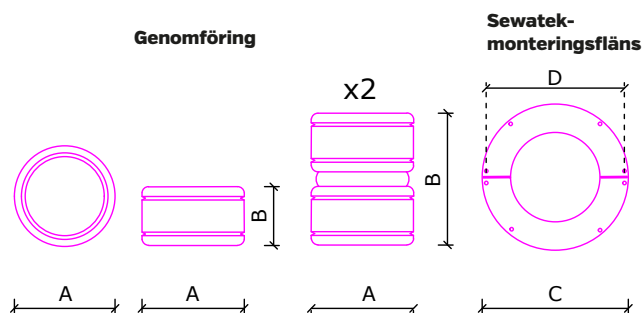
Som modifierad kan produkten installeras:

- på avloppsmuffen
- i bjälklaget max 160 mm från bjälklagets undersida
- förkortad till en höjd av 40 eller 60 mm
- på existerande rörinstallationer



Installation i bjälklaget max 160 mm från bjälklagets undersida

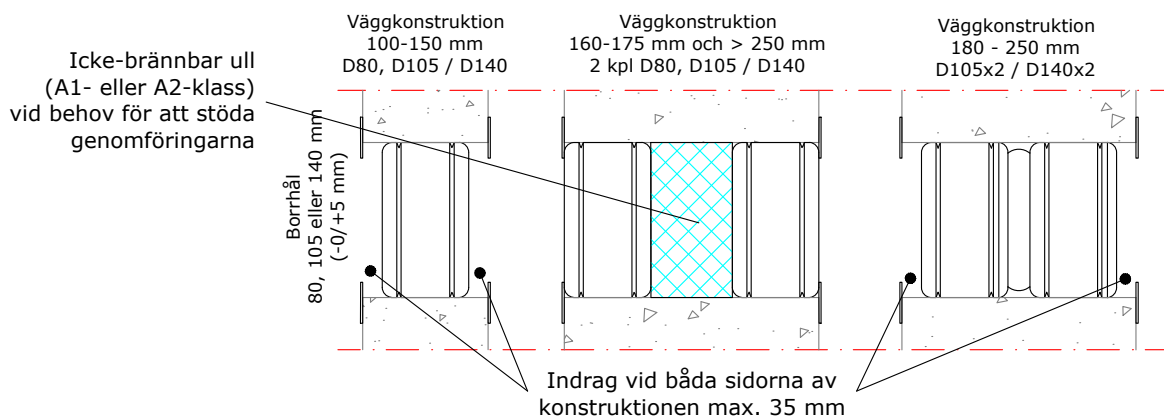
## Dimensioner



Produkt	Variant	Avloppets ytterdiameter Ø mm	Max. storlek av en kabelbunt Ø mm	Största enskilda kabel Ø mm	Borrhål Ø mm	A Ø mm	B höjd mm	C monteringsfläns Ø mm	D mellanrum monteringshål mm
D80	/K	50	45	22 / 25	80	78	80	130	116
D105	/K	75	66	22 / 25	105	103	80	160	149
D140	/K	110	100	22 / 25	140	138	80	200	189
D105x2		75	70	22 / 25	105	103	180	160	149
D140x2		110	100	22 / 25	140	138	180	200	189

/K - Färdigskuren (kan monteras runt befintligt avlopp)

## Väggkonstruktion



## Testad med ljuddämpande avlopp

<b>Geberit</b>	Silent dB20, Silent PP, Silent Pro
<b>Poloplast</b>	Polo-Kal NG ja XS
<b>Rehau</b>	RAUPIANO PLUS
<b>Uponor</b>	HTP, Decibel
<b>Wavin</b>	AS+, SiTech+, Asto

## Material

<b>Skal</b>	Polyeten
<b>Tätning</b>	Termoplastiska vulkaniseringar (TPV)
<b>Brandband</b>	Grafitbaserad expanderande brandtejp

## Ytterligare information

<b>ETA</b>	ETA-12/0045
<b>Brandklass</b>	EI 60 - EI 120
<b>Konstruktioner</b>	Betongvägg: densitet min. 450 kg/m <sup>3</sup> och tjocklek min. 100 mm Betongbjälklag: densitet min. 850 kg/m <sup>3</sup> och tjocklek min. 150 mm Massivträkonstruktion (KL/LVL): tjocklek min. 100 mm
<b>Miljömärkning</b>	Kompatibel med miljömärket Svanen (halogenfri modell) Byggvarubedömning (halogenfri modell) Sundahus bedömning (halogenfri modell)
<b>Andra tekniska egenskaper</b>	Användningskategorier: Y2 samt Z1 och Z2 Påverkan luftljudsisolering < 2dB