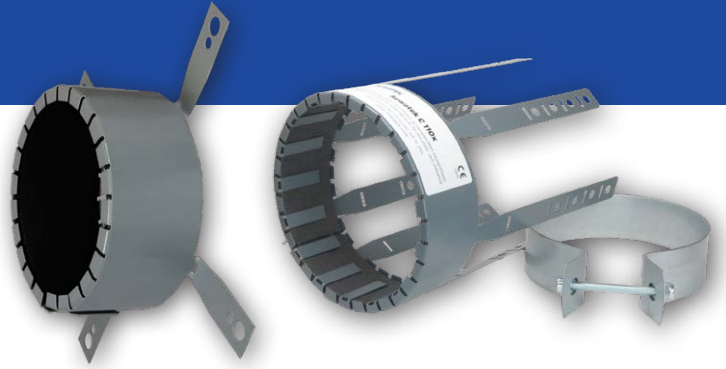


Sewatek-mansetit

Betonirakenteisiin sekä kipsilevy- ja massiivipuuseisiin
Muoviputkille ja kaapeleille

Muunnosmansetit metalli- ja muoviputken liitoskohtaan



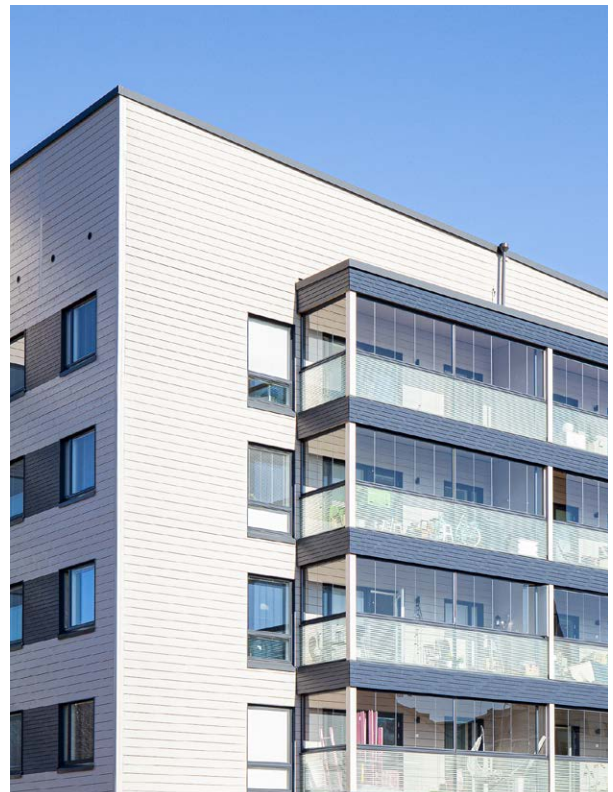
Kuvaus

Sewatek-mansetit ovat ETA-arvioituja ja CE-merkittyjä palokatkotuotteita, jotka koostuvat metallisesta kuoresta ja paisuvasta palokatkonauhasta. Tuote voidaan asentaa olemassa olevan tekniikan ympärille rakenteen mukaan joko rakenteen pintaan tai sisään. Saavutettava paloluokka EI 60 – EI 120.

Käyttötarkoitus

Palomansetti on tarkoitettu jälkikäteen asennettavaksi palavan tai sulavan talotekniikan palokatkoksi. Se on testattu standardinmukaisten muoviputkien lisäksi kattavasti dB-viemäriputkille, komposiitti- ja pex-putkille sekä kaapeleille.

Muunnosmansettia käytetään, kun putkimateriaali muuttuu metallista muoviin palo-osaston sisällä.

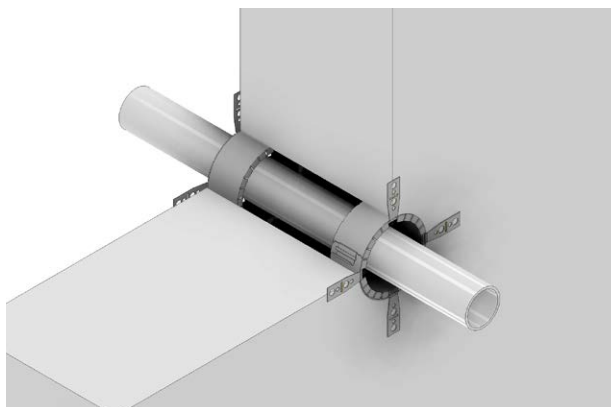


Asennus

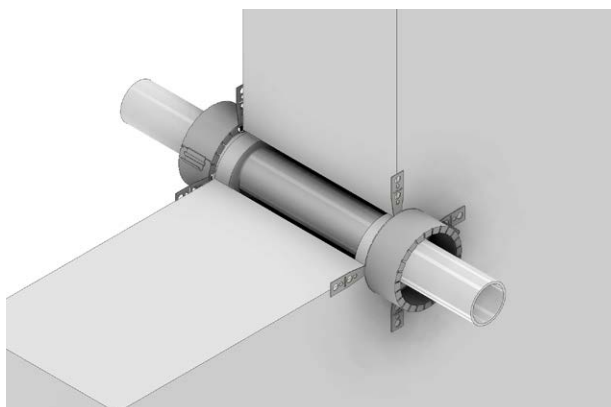
Palomansetti pujotetaan talotekniikan ympärille ja lukitaan taivuttamalla lukituskieleke. Välipohjassa mansetti kiinnitetään rakenteen alaosaan, seinissä rakenteen molemmin puolin. Ilmatiiveys varmistetaan villasullonnalla ja tiivistyskittauksella. Mansetti voidaan myös uppoasentaa.

Palomansetti kiinnitetään rakenteeseen palamattomilla kiinnikkeillä vähintään kolmesta korvakkeesta. Mansetin korvakkeissa on 5 ja 8 mm reiät ruuveille. Ruuvien pituus betonirakenteessa vähintään 40mm. Kiinnitys levyseinään harvakierteisillä kipsilevyruuveilla min. 3,7 x 32 mm.

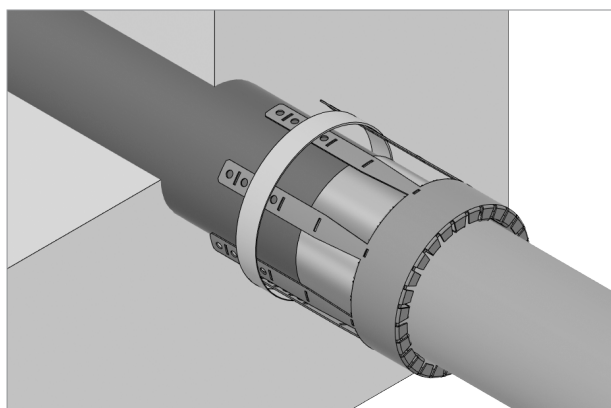
Muunnosmansetti kiinnitetään joko kiinnikkeillä tavanomaisen palomansetin tapaan rakenteeseen tai kiristyspannalla metalliputkeen.



Asennus rakenteen sisään



Asennus rakenteen pintaan



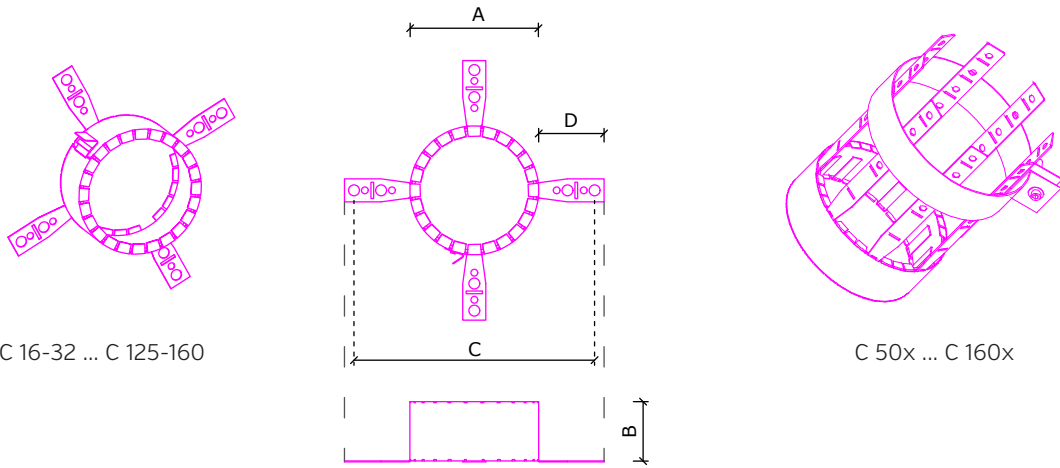
Muunnosmansetin asennus muoviputken päälle metalli- ja muoviputken liitoskohtaan, ei kuitenkaan liitospannan päälle.

Tuotekoot

Palomansetit C 16-32, C 25-50, C 50-80, C 75-110, C 110-130, C 125-160

Muunnosmansetit C 50x, C 75x, C 90x, C 110x, C 130x ja C 160x.

Mitat



Tuote	A Mansetin halkaisija (n. mm)	B Mansetin korkeus (mm)	C Uloimmat kiinnitysreiät (n. mm)	D Kiinnikkeen pituus (mm)
C 16-32	43	23	100	32
C 25-50	63	23	115	32
C 50-80	95	45	180	48
C 75-110	132	45	215	48
C 110-130	150	45	235	48
C 125-160	190	45	290	55
C 50x	70	45	350	148
C 75x	90	45	370	148
C 90x	108	45	385	148
C 110x	130	45	410	148
C 130x	150	45	430	148
C 160x	190	45	470	148

x = Muunnosmansetti tilanteisiin, joissa metalliputki vaihtuu muoviputkeksi

Tuote	Läpivietävän putken Ø (mm)	Reiän max Ø pinta- asennuksessa (mm)	Reiän Ø uppo- asennuksessa (mm)
C 16-32	16-32	40	42 - 47
C 25-50	25 - 50 [32*]	60	63 - 68
C 50-80	50 - 80 [50*]	90	95 - 101
C 75-110	75 - 110 [75*]	130	132 - 137
C 110-130	110 - 130 [110*]	145	150 - 155
C 125-160	125 - 160	190	192 - 197
C 50x	50	-	-
C 75x	75	-	-
C 90x	75* [Muhvi]	-	-
C 110x	110	-	-
C 130x	110* [Muhvi]	-	-
C 160x	160	-	-

* asennus muoviviemäriputken muhvin päälle

Materiaalit

Kuori	Kuumasinkitty pelti, polttomaalattu
Palonauha	Grafiittipohjainen turpoava palonauha

Lisätiedot

ETA	ETA-24/0670
Paloluokat	EI 60 – EI 120
Rakennetyypit	Betoniseinä, tiheys min 450 kg/m ³ ja paksuus min 100 mm Betonivälipohja, tiheys min 850 kg/m ³ ja paksuus min 150 mm Kipsilevyseinä, paksuus min 94 mm Massiivipuuseinä, paksuus min 100 mm
Ympäristömerkinnät	Joutsenmerkityt rakennukset: Voidaan käyttää, tuotteet on listattu Pohjoismaisen Ympäristömerkinnän rakennustuotetietokantaan. Byggarubedömning SundaHus
Testatut desibeliviemärit	Geberit Silent [-Pro, -db20, -PP] Pipelife Master3Plus Polo-Kal [NG, XS, 3S] Raupiano Plus Uponor [Decibel, HTP] Wavin [SiTech+, AS+]
Muut tekniset ominaisuudet	Käyttökategoria: Y2, myös Z1 ja Z2 Vaikutus ilmaanieristävyyteen < 2 dB

22.9.2022