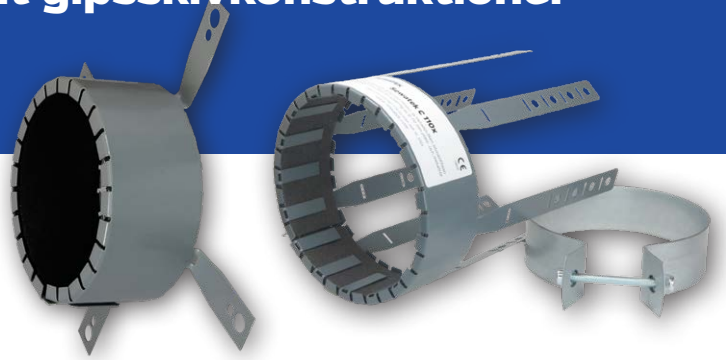


Sewatek brandmanschetter

För betong-, massivträ- samt gipsskivkonstruktioner
För plaströr och kabelbuntar



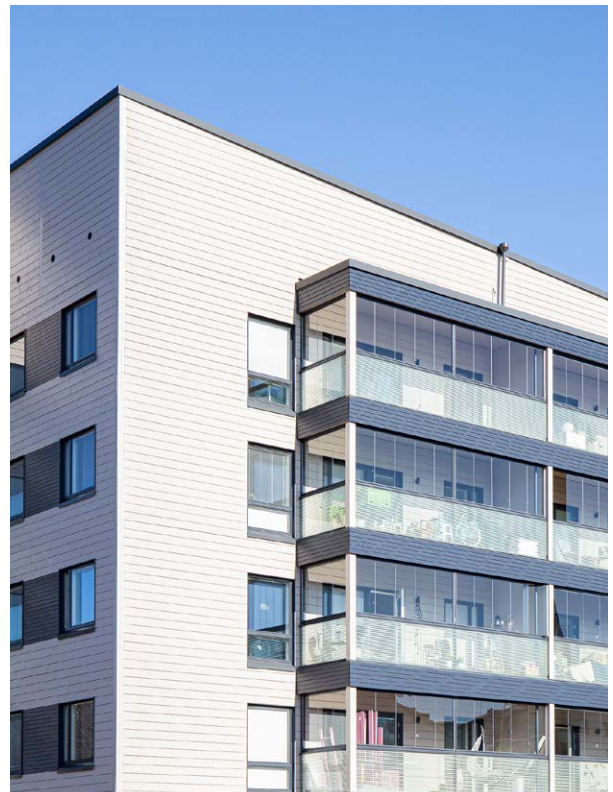
Beskrivning

Sewatek brandmanschett har ETA-bedömning och är en CE-märkt brandgenomföring. Produkten består av ett metallhölje med expanderande brandband på insidan. Produkten kan installeras runt existerande rör/kablar och installeras antingen inuti eller utanpå konstruktionen. Brandklass EI 60-EI 120 beroende på konstruktionen och den genomgående tekniken.

Användningsändamål

Brandmanschetten är avsedd för eftermontering runt brinnande eller smältande rör och kablar. Produkten är testad omfattande med olika ljuddämpande avloppsrör, utöver standardiserade ALUPEX- och PEX-rör samt kablar. Produkten kan installeras ovanpå en avloppsmuff.

Övergångsmanschetten används vid kopling av metall- och plaströr.

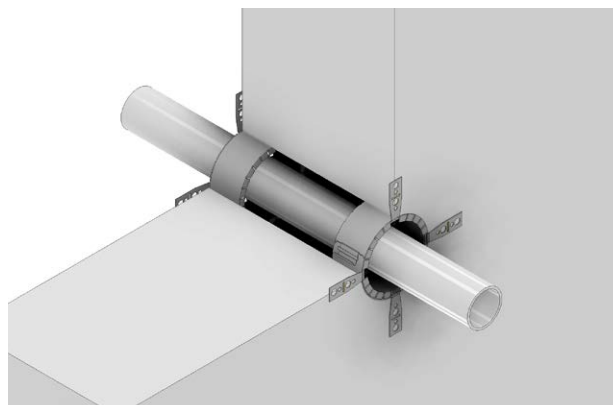


Installering

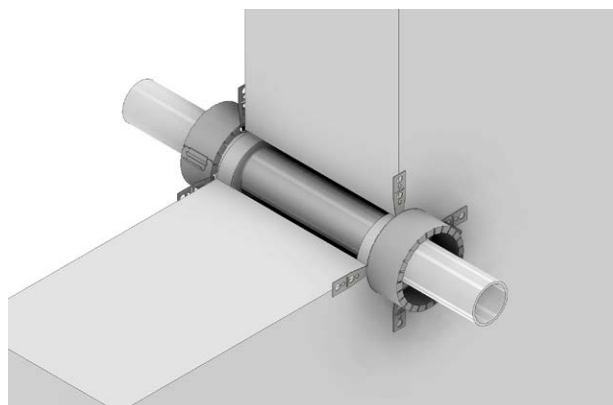
Manschetten installeras runt existerande rör eller kabelbuntar. Vid montage i bjälklag ska en brandmanschett monteras på konstruktionens undersida. Vid montage i väggar monteras en manschett på vardera sidan av väggen. Manschetten installeras inuti konstruktionen i gipsväggar, men kan installeras utanpåliggande i andra konstruktionsmaterial. Luft- och ljudtätet säkerställs t.ex. med akrylmassa.

Manschetten fästs till konstruktionen med obrännbara skruvar/expander med minst tre olika fästpunkter. Manschettens "vingar" har färdiga hål för 5 och 8 mm skruvar. Minimumskruvlängden i betongkonstruktioner är 40 mm. Till gipskonstruktioner fästs manschetten med gipsskruv (min. 3,7 x 32 mm).

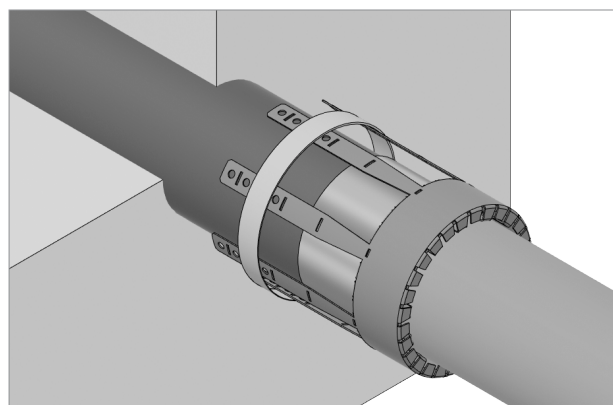
Övergångsmanschetten fästs i konstruktionen från fästpunkter eller med fästningsband till metallrör.



Installering inuti konstruktionen



Installering utanpå konstruktionen



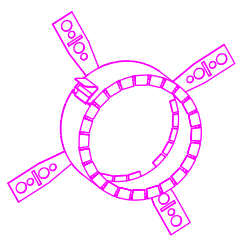
Övergångsmanschetten installeras runt plaströret till skarven av metall- och plaströr, dock inte på övergångskopplingen.

Produktstorlekar och modeller

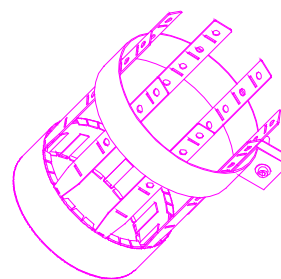
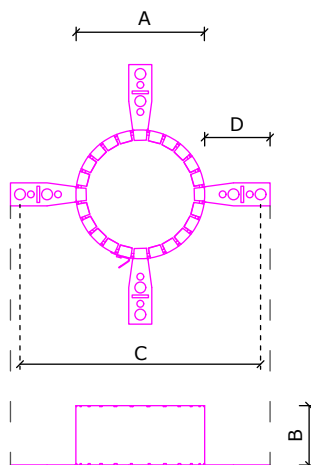
Produktstorlekar C 16-32, C 25-50, C 50-80, C 75-110, C 110-130, C 125-160

Specialmodeller C 50x, C 75x, C 90x, C 110x, C 130x och C 160x. Övergångsmanschetten till skarven av metallrör och plaströr.

Dimensioner



C 16-32 ... C 125-160



C 50x ... C 160x

Produkt	A Manschettens diameter (mm)	B Manschettens höjd (mm)	C Avstånd mellan de yttre monteringshålen (mm)	D Fästets längd (mm)
C 16-32	43	23	95	32
C 25-50	63	23	120	38
C 50-80	95	45	180	48
C 75-110	132	45	213	48
C 110-130	150	45	233	48
C 125-160	190	45	275	50
C 50x	70	45	350	148
C 75x	90	45	370	148
C 90x	108	45	385	148
C 110x	132	45	410	148
C 130x	150	45	430	148
C 160x	190	45	470	148

x = Manschett som kan användas när metallrör kopplas till plastavlopp

Produkt	Det genomgående rörets Ø (mm)	Hålets max Ø vid montering utanpå konstruktionen (mm)	Hålets max Ø vid montering inuti konstruktionen (mm)
C 16-32	16-32	40	43 - 46
C 25-50	25 - 50 [32*]	60	63 - 66
C 50-80	50 - 80 [50*]	90	95 - 98
C 75-110	75 - 110 [75*]	130	132 - 135
C 110-130	110 - 130 [110*]	145	150 - 153
C 125-160	125 - 160	190	190 - 193
C 50x	50	-	-
C 75x	75	-	-
C 90x	75* [Muff]	-	-
C 110x	110	-	-
C 130x	110* [Muff]	-	-
C 160x	160	-	-

* Montage ovanpå plastavloppets muff

Material

Hölje	Varmförzinkad plåt, brandmålad
Brandband	Grafitbaserad expanderande brandtejp

Ytterligare information

ETA	ETA-20/0260
Brandklass	EI 60 – EI 120
Konstruktioner	Betongvägg: densitet min. 450 kg/m ³ och tjocklek min. 100 mm Betongbjälklag: densitet min. 850 kg/m ³ och tjocklek min. 150 mm Vägg av gipsskivkonstruktion: tjocklek min. 94 mm
Miljömärkning	Svanenmärkta byggnader: Kan användas, produkterna finns listade i Nordisk Miljö- märknings byggproduktdatabas. Byggvarubedömning Sundahus bedömning
Testade desibelavloppsrör	Geberit Silent [-Pro, -db20, -PP] Polo-Kal [NG, XS, 3S] Raupiano Plus Uponor [Decibel, HTP] Wavin [SiTech+, AS+]
Andra tekniska egenskaper	Användningskategorier: Y2 samt Z1 och Z2 Påverkan luftljudsisolering < 2dB

22.9.2022