

S-sarjan seinäläpiviennit

Betoniseiniin

Metalli- ja muoviputkille sekä kaapeleille



Kuvaus

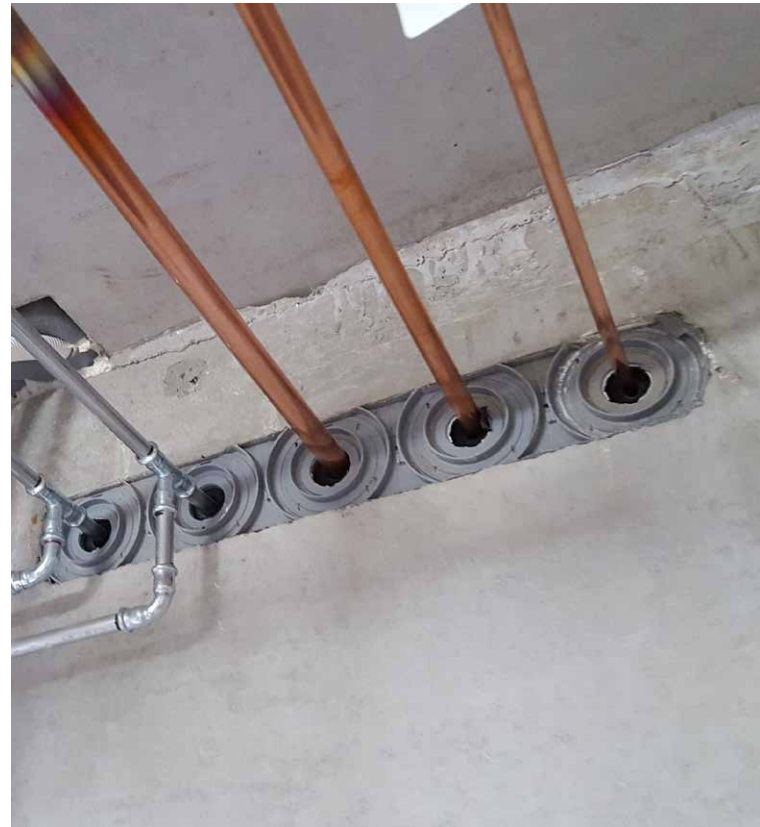
Sewatek S-sarjan läpiviennit ovat ETA-arvioituja ja CE-merkittyjä valuun asennettavia palokatkoja, jotka koostuvat teknisestä solukumieristeestä, sitä suojaavasta muoviputkesta sekä ABS-muovirungosta. Kaapeleille ja muoviputkille tarkoitettuna läpiviennissä on lisäksi lämmön vaikutuksesta paisuva grafiittipohjainen palokatkonauha. Sarjassa on useita erikokoisia runkoja, joista voidaan yhdistellä moduulisarjoja eri k/k- mitoilla. Rakennevahvuudesta ja läpivietävästä talotekniikasta riippuen saavutetaan paloluokka EI 60 – EI 120.

Käyttötarkoitus

Tuote toimii putkille ja kaapeleille palokatkona betoniseiniissä. Yleiset käyttökohteet ovat esimerkiksi käyttövesi- tai lämpöjohdot sekä sähkökaapelit porrashuoneesta asuntoihin. S-sarjan tuotteet soveltuvat parhaiten uudisrakentamiseen. Tyypillisesti tuotteet asennetaan jo elementtitehtaalla valuun suunnitelmien mukaisesti. Tuote voidaan valaa tarvittaessa myös välipohjaan, kuten esimerkiksi porrashuoneen L-laattoihin.

Asennus

S-sarjan läpiviennit asennetaan elementtitehtaalla valuun tai työmaalla paikallavaluseiniin. Tuote mahdollistaa moduulien välistä raudoittamisen ja minimoi siten vaikutuksen elementin kantavuuteen. Talotekniikka asennetaan valun kuivuttua. Lopuksi tehdään ilmatiivistyskittaus elastisella massalla [ei paloluokitusvaatimusta].



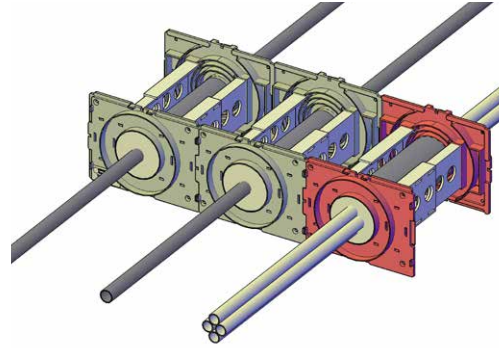
Tuoteominaisuudet

S-sarjan läpivientejä on toimintaperiaatteeltaan kahdenlaisia. Ne tunnistaa läpivientirungon päädyin väristä.

Harmaissa päädyissä palokatko-ominaisuus perustuu vain lievästi paisuvaan Sewatek-läpivientiputkeen ja on siksi tarkoitettu metalli- ja komposiittiputkille.

Punaiset päädyt on varustettu paisuvalla palonauhalla, mikä mahdollistaa myös muoviputkien ja kaapeleiden läpiviemisen.

Läpivientirunkomme mahdollistavat sarjoiksi kasattuina putkille ja kaapeleille seuraavanlaiset keskeltä keskelle -mitat **70, 100, 120 tai 160 mm**. Yksittäin asennettuna onnistuvat muutkin etäisyydet.



Läpivietävä tekniikka

Metalli-, komposiitti- ja muoviputket sekä kaapelit
8–89 mm

Tuote

Minimipituus 100 mm, maksimipituus 500 mm

Materiaalit

Läpivientiputki

ABS- / PVC-muovi

Läpivientiputken eriste

Tekninen solukumieriste

Palokatkonauha

Grafiittipohjainen turpoava palonauha

Moduulirunko

ABS-muovi

Lisätiedot

ETA

ETA-12/0045

Paloluokat

EI 60 – EI 120

Rakennetyypit

Betoniseinä, tiheys min 450 kg/m³ ja paksuus min 100 mm

Ympäristö

- Joutsenmerkki: Listattu SCDP-tietokantaan (tarpeesta mainittava tilattaessa)
- EPD: RTS_297_24

Muut tekniset ominaisuudet

- Käyttökategoria: Y2, myös Z1 ja Z2
- Vaikutus ilmaäänieristävyyteen < 2 dB