

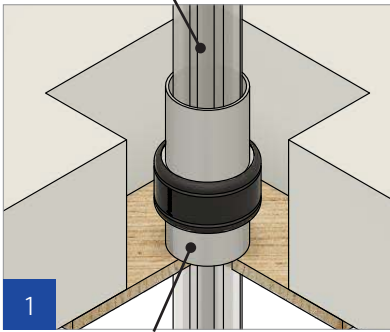
Sewatek Multiläpivienti

asennettuna betonivälipohjaan ennen valua

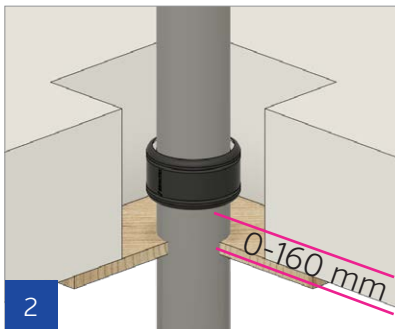
Multiläpivienti D80, D105 ja D140

[Tiivis Ø 50, Ø 75 ja Ø 110 mm muoviputkille]

Valun jälkeen
asennettavat kaapelit



Talotekniikka / suoja-putki



Vala läpivienti yhdessä talotekniikan tai suoja-putken kanssa. Suoja-putkena kaapeli- / PEX-nipuille kannattaa käyttää viemäriputken pätkää.

1. Pujota läpivienti talotekniikan / suoja-putken ympärille ennen sen asentamista tai käytä katkaistua läpivientimallia tilanteessa, jossa tekniikka on jo asennettuna.
 - Katkaistu läpivienti tulee teipata ympäri. Näin vältetään valun joutumista läpiviennin sisälle, läpiviennin ja putken väliin.
2. Sijoita läpivienti asennusdetaljin mukaiseen korkeusasemaan / asentoon.
3. Käytä putken ympärillä läpiviennin ulkopuolisella osalla tarvittaessa runkoäänieristystä valmistajan ohjeen mukaisesti.
4. Suorita välipohjan valu tai jälkivalu. Valumassan tiheys vähintään 850 kg/m³.
5. Varmista, että asennus on detaljipiirustuksen mukainen ja kiinnitä palokatkotarra.

Paloluokka

Tarkasta aina rakenteen ja tuotteen mukaisesta detaljipiirustuksesta yksityiskohtaiset vaatimukset paloluokkien toteutumiseksi
www.sewatek.com

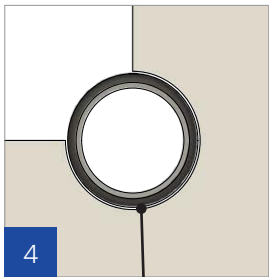
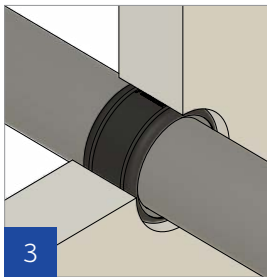
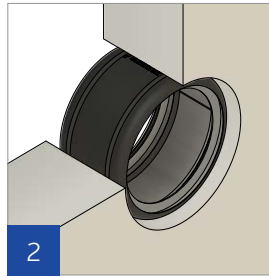
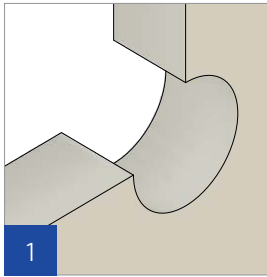
ETA-24/0670

Sewatek Multiläpivienti

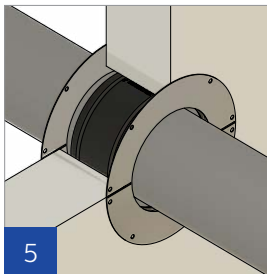
asennettuna porattuun reikään betoni- tai massiivipuurakenteessa

Multiläpivienti D80, D105 ja D140

[Tiivis Ø 50, Ø 75 ja Ø 110 mm muoviputkille]



Kittaa rako



1. Poraamalla rakenteeseen reikä
 - 80 - 85 mm [D80]
 - 105 - 110 mm [D105]
 - 140 - 145 mm [D140]
2. Asenna Multiläpivienti porattuun reikään [ks. sivu 4].
3. Asenna läpivienti joko
 - työntämällä se ensin talotekniikan / suojaputken ympärille ja sitten sijoittamalla paikalleen rakenteessa.
 - työntämällä talotekniikka rakenteessa olevan läpiviennin läpi varovasti. Varmista, että läpiviennin sisällä olevat osat [tiivisteet ja paisuva nauha] pysyvät paikoillaan.
4. Tiivistä kittaamalla rakenteen ja läpiviennin välinen rako, sekä kaapelien välit. Tiivistysmassan ei tarvitse olla paloluokiteltua, kun reikä on ohjeen mukainen.
5. Asennuksen apuna voidaan käyttää teräksisiä Sewatek-asennuslaippoja.
6. Varmista, että asennus on detaljipiirustuksen mukainen ja kiinnitä palokatko-tarra.

Paloluokka

Tarkasta aina rakenteen ja tuotteen mukaisesta detaljipiirustuksesta yksityiskohtaiset vaatimukset paloluokkien toteutumiseksi www.sewatek.com

ETA-24/0670

Multiläpiviennin käyttöön liittyvät erikoistilanteet



*Katkaisukohta
niittien välissä*



Katkaistu Multiläpivienti

Käyttäessäsi katkaistua, jälkikäteen putken ympärille asennettavaa mallia, teippaa läpivienti kiinni huolehtien tiivisteiden ja putken välisestä tiiveydestä.

Työmaalla katkaistaessa huomioitava katkaisukohta niittien välissä.

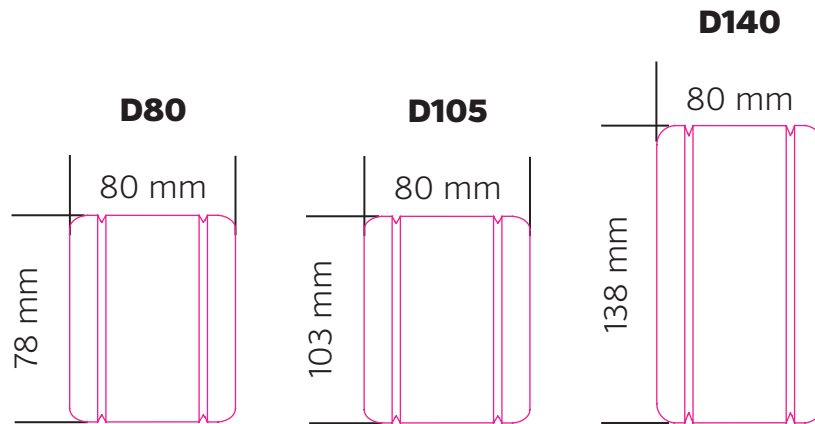
Madallettu läpivienti

Läpiviennin voi madaltaa leikkaamalla joko toisen tai molemmat tiivisteet pois läpivientikuoren uran kohdalta. Tällöin ilmatiiveydestä on huolehdittava akryylimassan tai teipin avulla.

Madaltamiskohdat



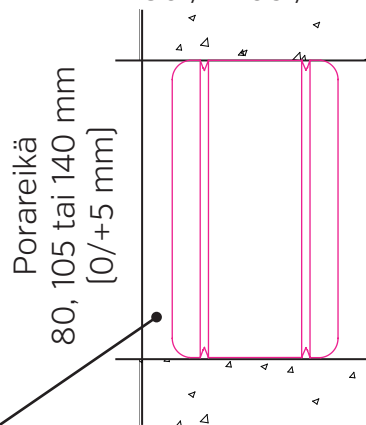
Multiläpivientien mittatiedot



Läpivientien kappalemäärä rakenteessa

Seinä rakenne 100-160 mm

D80 / D105 / D140

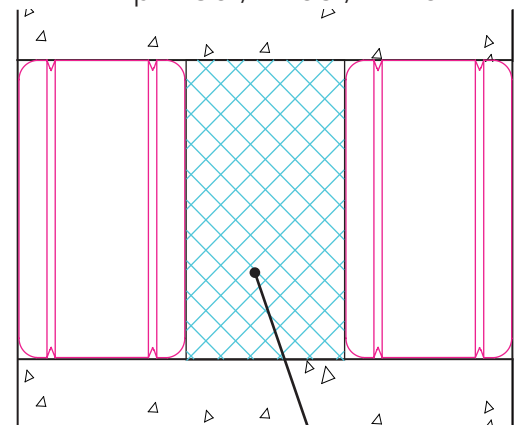


Porareikä
80, 105 tai 140 mm
[0/+5 mm]

Sisennys läpiviennin molemmin puolin max 40 mm

Seinä rakenne > 160 mm

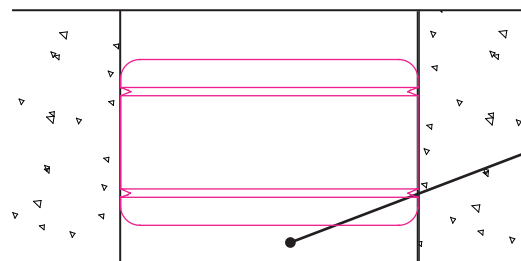
2 kpl D80 / D105 / D140



Villasullonta putken ympärille A1- tai A2-luokan tuotteella helpottamaan läpivientien asettelua

Välipohjarakenne ≥ 150 mm

D80 / D105 / D140



Porareikä 80, 105 tai 140 mm
[0/+5 mm]

Läpiviennin alareunan etäisyys rakenteen alapinnasta 0 - 160 mm [ks. DET]