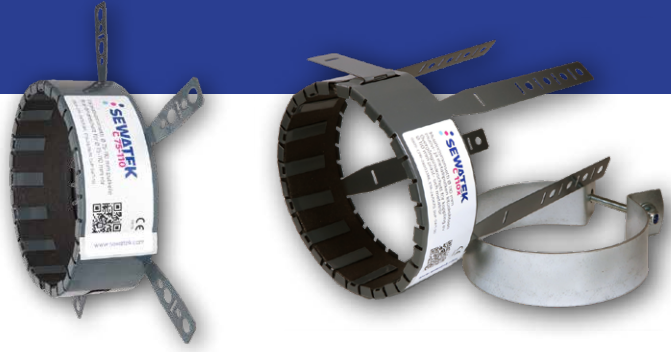


Sewatek-mansetit

Betonirakenteisiin sekä kipsilevy- ja massiivipuuseisiin

Mansetti: Muoviputkille ja kaapeleille

Muunnosmansetti: Metallin ja muoviputken liitoskohtaan



Kuvaus

Sewatek-mansetit ovat ETA-arvioituja ja CE-merkittyjä palokatkotuotteita, jotka koostuvat metallisesta kuoresta ja paisuvasta palokatkonauhasta. Tuote voidaan asentaa olemassa olevan tekniikan ympärille rakenteen mukaan joko rakenteen pintaan tai sisään. Saatettava paloluokka EI 60 – EI 120.

Käyttötarkoitus

Palomansetti on tarkoitettu jälkikäteen asennettavaksi palavan tai sulavan talotekniikan palokatkoksi. Se on testattu standardinmukaisten muoviputkien lisäksi kattavasti dB-viemäriputkille, komposiitti- ja pex-putkille sekä kaapeleille.

Muunnosmansettiä käytetään, kun putkimateriaali muuttuu metallista muoviin palo-osaston sisällä.

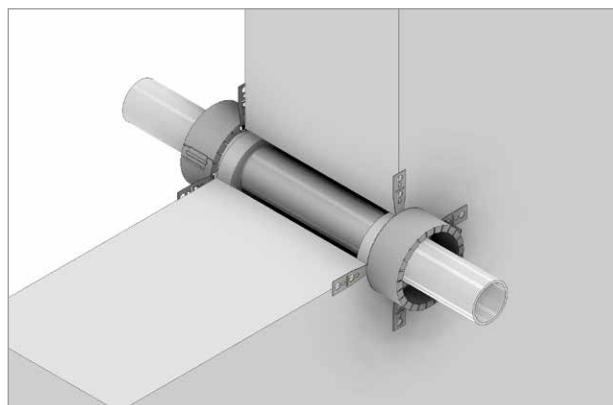
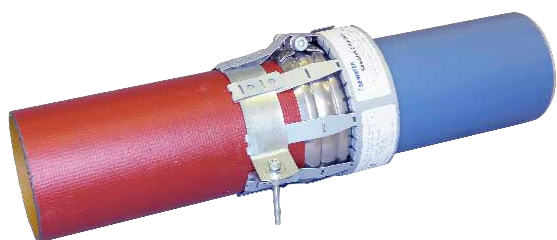


Asennus

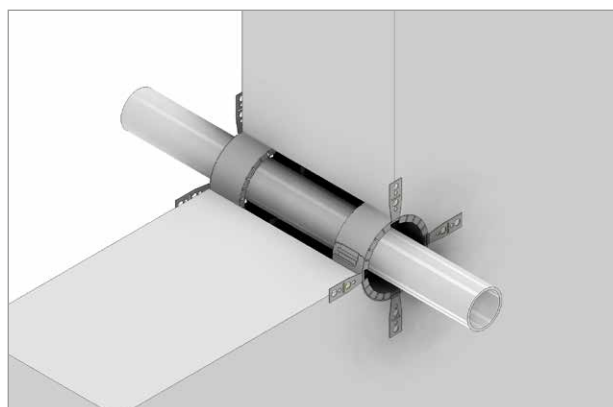
Palomansetti pujotetaan talotekniikan ympärille ja lukitaan taivuttamalla lukituskieleke. Välipohjassa mansetti kiinnitetään rakenteen alaosaan, seinissä rakenteen molemmin puolin. Ilmatiiveys varmistetaan esimerkiksi villasullonnalla ja tiivistyskittauksella. Mansetti voidaan myös uppoasentaa.

Palomansetti kiinnitetään rakenteeseen palamattomilla kiinnikkeillä vähintään kolmesta korvakkeesta. Mansetin korvakkeissa on 5 ja 8 mm reiät ruuveille. Ruuvien pituus betonirakenteessa vähintään 40 mm. Kiinnitys levyseinään harvakierteisillä kipsilevyruuveilla min. 3,7 x 32 mm.

Muunnosmansetti kiinnitetään joko tavanomaisen palomansetin tapaan rakenteeseen tai mukana tulevalla kiristyspannalla metalliputkeen.



Asennus rakenteen pintaan



Asennus rakenteen sisään

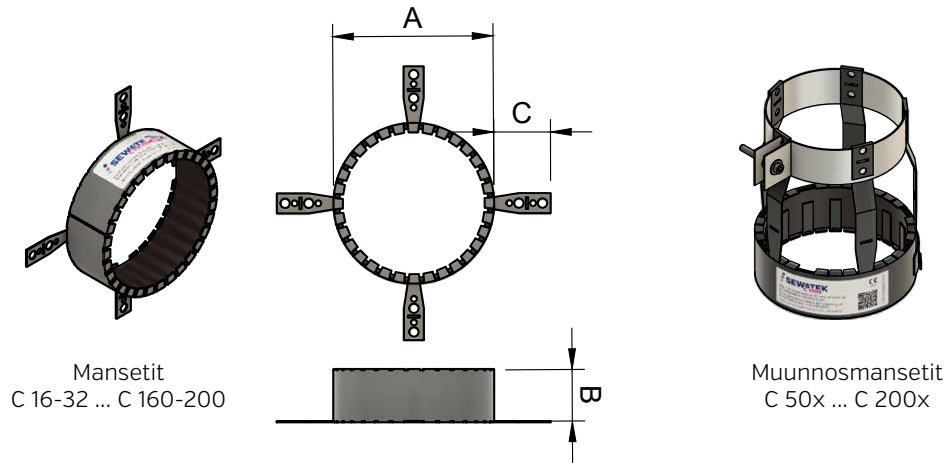


Muunnosmansetin asennus muoviputken päälle metalli- ja muoviputken liitoskohtaan, ei kuitenkaan liitospannan päälle.

Tuotekoot

Palomansetit C 16-32, C 25-50, C 50-80, C 75-110, C 110-130, C 125-160, C 160-200
Muunnosmansetit C 50x, C 75x, C 90x, C 110x, C 130x, C 160x, C 200x

Mitat



Tuote	A Mansetin halkaisija (n. mm)	B Mansetin korkeus (mm)	C Kiinnikkeen pituus (mm)
C 16-32	40	23	32
C 25-50	63	23	34
C 50-80	95	45	49
C 75-110	130	45	49
C 110-130	148	45	49
C 125-160	190	45	54
C 160-200	235	45	54
C 50x	70	45	149
C 75x	90	45	149
C 90x	108	45	149
C 110x	130	45	149
C 130x	148	45	149
C 160x	190	45	149
C 200x	235	45	149

x = Muunnosmansetti tilanteisiin, joissa metalliputkea
jatketaan muoviputkella

Tuote	Läpivietävän putken Ø (mm)	Reiän max Ø pinta- asennuksessa (mm)	Reiän Ø oppo- asennuksessa (mm)
C 16-32	16-32	40	45 - 50
C 25-50	25 - 50 [32*]	63	68 - 73
C 50-80	50 - 80 [50*]	95	100 - 105
C 75-110	75 - 110 [75*]	130	135 - 140
C 110-130	110 - 130 [110*]	148	153 - 158
C 125-160	125 - 160	190	195 - 200
C 160-200	160-200	235	240 - 245
C 50x	50 [32*]	-	-
C 75x	75 [50*]	-	-
C 90x	90 [75*]	-	-
C 110x	110	-	-
C 130x	130 [110*]	-	-
C 160x	160	-	-
C 200x	200	-	-

* asennus muoviviemäriputken muhvin päälle

Materiaalit

Kuori	Kuumasinkitty pelti, polttomaalattu
Palonauha	Grafiittipohjainen turpoava palonauha

Lisätiedot

ETA	ETA-24/0670
Paloluokat	EI 60 – EI 120
Rakennetyypit	<ul style="list-style-type: none">• Betoniseinä, tiheys min 450 kg/m³ ja paksuus min 100 mm• Betoniväliohja, tiheys min 850 kg/m³ ja paksuus min 150 mm• Kipsilevyseinä, paksuus min 94 mm• Massiivipuuseinä, paksuus min 100 mm
Testatut desibeliviemärit	<ul style="list-style-type: none">• Geberit Silent (Pro, db20, PP)• Pipelife Master3Plus• Polo-Kal (NG, XS, 3S)• Raupiano Plus• Uponor (HTP, Decibel)• Valsir Triplus• Wavin (SiTech+, AS+, Asto)
Ympäristö	Joutsenmerkki: Listattu SCDP-tietokantaan.
Muut tekniset ominaisuudet	<ul style="list-style-type: none">• Käyttökategoria: Y2, myös Z1 ja Z2• Korroosioluokka C3