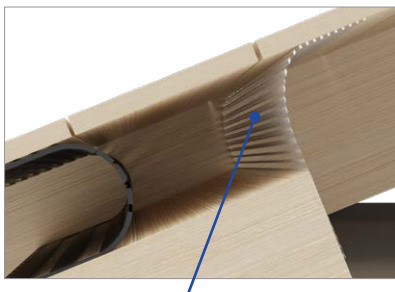
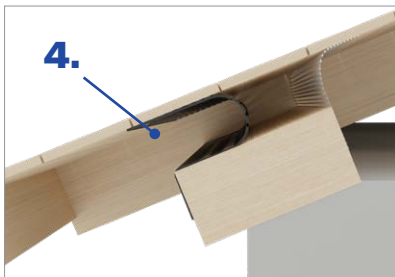
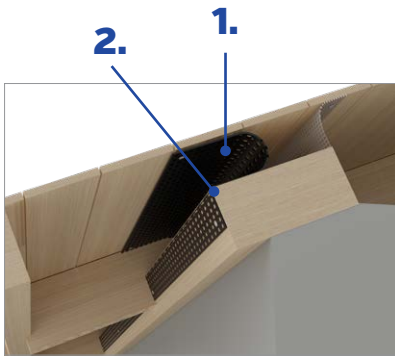


# INCA WFS net<sup>®</sup> by Sewatek

## asennettuna räystäään tuuletusrakoon

Asentaminen rakennusvaiheessa



### Vaatimukset

1. Ilmaväli 25-45 mm.
2. Alusrakenne [palkki] vähintään 45 x 95 mm.

### Paloverkon asentaminen alapuoliseen palkkiin

1. Asenna U-muotoon taitettu paloverkko ilmarakoon. Varmista, että verkko menee 40-50 mm syvyydelle.
2. Taita paloverkkoa 25 mm alla olevan palkin reunan yli.
3. Kiinnitä paloverkko alla olevaan palkkiin
  - Käytä korroosionkestäviä puuruuveja min luokka C2, 3,5 x 40 mm.
  - Maksimietäisyys ruuvien välillä 300 mm.
  - Etäisyys verkon ulkoreunoista ensimmäiseen ruuviin 15-20 mm.
4. Kiinnitä INCA WFS net<sup>®</sup> katelaudoitukseen.
  - Käytä korroosionkestäviä puuruuveja min. luokka C2, 3,5 x 20 mm.
  - Maksimietäisyys ruuvien välillä 300 mm.
  - Etäisyys verkon ulkoreunoista ensimmäiseen ruuviin 15-20 mm.

### Alumiinisen suojaverkon asentaminen paloverkon taakse

[Käytä mukana toimitettavaa TJB-verkkoa]

5. Suojaverkko kiinnitetään palkkiin ja kattolevyyn / katelaudoitukseen.
  - Työskentele varovasti, jotta suojaverkko ei vaurioidu.
  - Käytä 8 mm niittejä [galvanoitu tai ruostumaton].
  - Maksimietäisyys niittien välillä on 200 mm. On tärkeää, että verkko on tiukalla asennettaessa.

### Miksi suojaverkkoa käytetään paloverkon lisäksi?

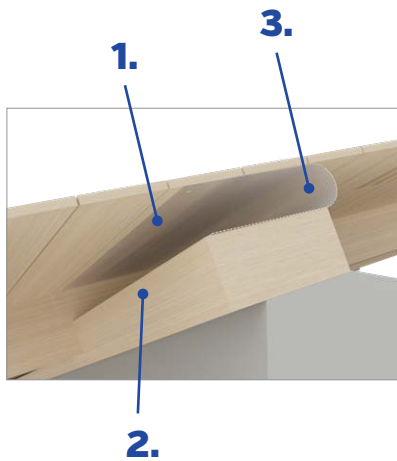
- Suojaverkko estää putoavaa materiaalia pääsemästä tuuletusrakoon ja vaikuttamasta paloverkon toimintaan.

# INCA WFS net® by Sewatek

## asennettuna räystäään tuuletusrakoon

### Jälkiasentaminen

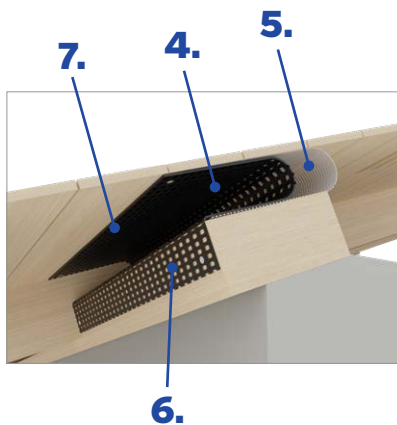
Jos katelevyt/-laudat ovat jo paikoillaan, voidaan paloverkko INCA WFS net® asentaa jälkikäteen.



### Alumiinisen suojaverkon asennus

[Käytä mukana toimitettavaa TJB-verkkoa]

- 1.** Kiinnitä suojaverkko ensin katelaudoitukseen niittipistoolilla.
  - Käytä 8 mm niittejä [galvanoitu tai ruostumaton].
  - Aseta niitti noin 1 cm verkon reunasta.  
Käytä 6-10 niittiä/m.
- 2.** Kiinnitä seuraavaksi suojaverkko palkin yläpintaan samalla tavalla. Voit myös kääntää verkon 1 cm reunan yli alas helpottamaan kiinnitystä.
- 3.** Paina sitten varovasti verkko ilmarakoon kädellä tai muulla pehmeällä esineellä. Varmista, että verkko muotoutuu kuvan mukaiseksi.



### Paloverkko INCA WFS net® asennus

- 4.** Asenna U-muotoon taitettu paloverkko ilmarakoon. Varmista, että verkko menee 40-50 mm syvyydelle.
  - Työskentele varovasti, jotta suojaverkko ei vaurioiduu.
- 5.** Varmista, että suojaverkon ja paloverkon välille jää vähintään 30 mm rako.
- 6.** Taita paloverkkoa 25 mm alla olevan palkin reunan yli. Kiinnitä paloverkko palkin etuseinämään korroosionkestävillä puuruuveilla.
  - Puuruuvit min. luokka C2, 3,5 x 40 mm.
  - Maksimietäisyys ruuvien välillä on 300 mm.
  - Etäisyys verkon ulkoreunoista ensimmäiseen ruuviin 15-20 mm
- 7.** Kiinnitä sen jälkeen paloverkko katelaudoitukseen.
  - Käytä korroosionkestäviä puuruuveja min. luokka C2, 3,5 x 20 mm.
  - Maksimietäisyys ruuvien välillä 300 mm.
  - Etäisyys verkon ulkoreunoista ensimmäiseen ruuviin 15-20 mm.