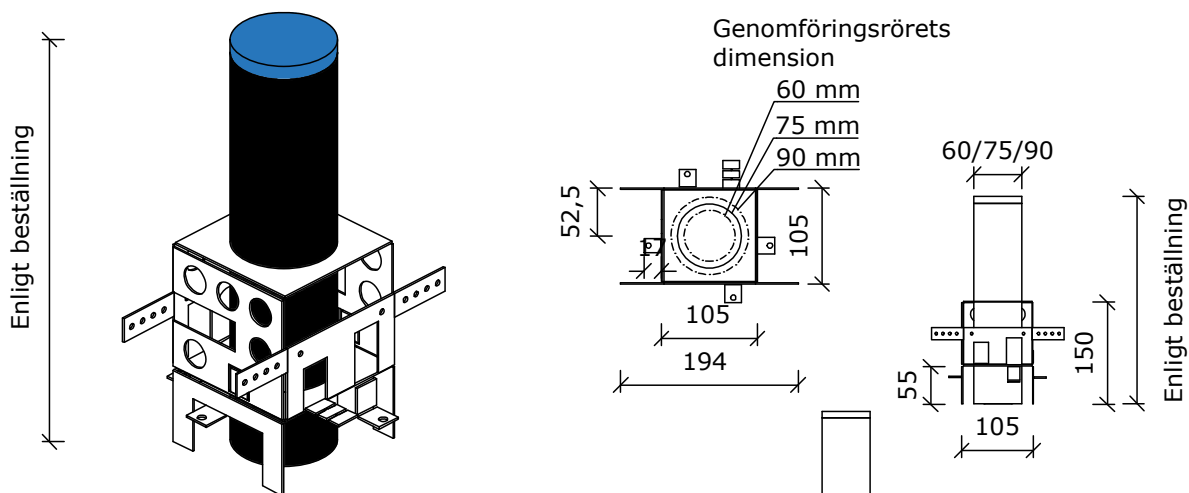


H-serien för metall- och AluPex-rör Valvgenomföringsmodul (HM180 och HM240)

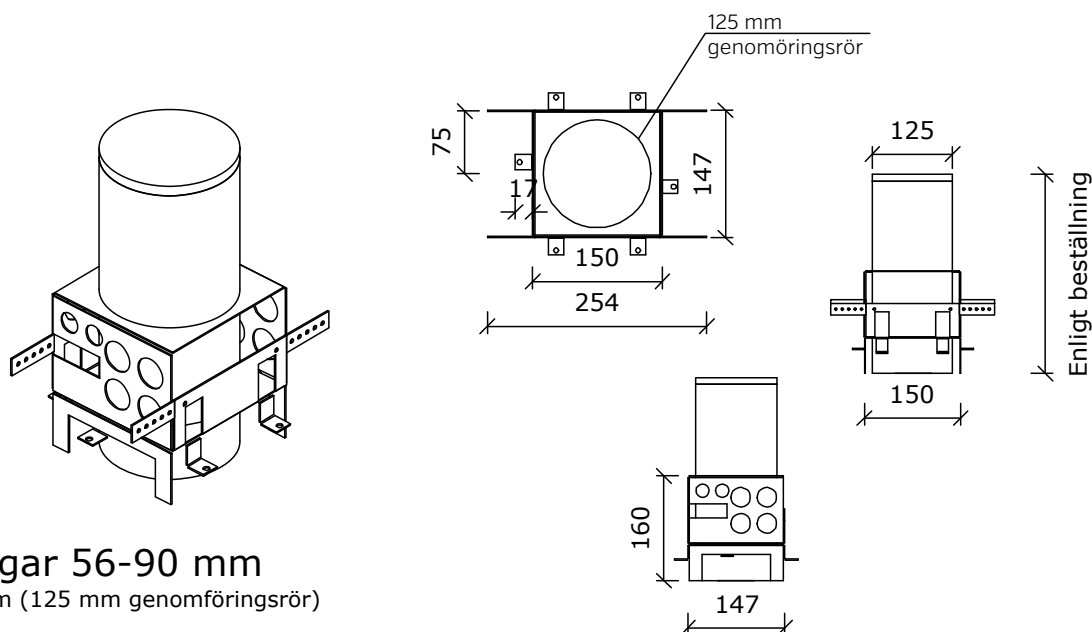


Ledningar 23-64 mm

- 23-40 mm (60 mm genomföringsrör)
- 32-54 mm (75 mm genomföringsrör)
- 44-64 mm (90 mm genomföringsrör)

Möjliga c/c-mått:

105, 120, 130, 140, 150, 160, 170 eller 180 mm



Ledningar 56-90 mm

- 56-90 mm (125 mm genomföringsrör)

Möjliga c/c-mått: 160 - 240 mm (10 mm mellanrum)