

# Detaljritningar

## Sewatek D2-serien i skivvägg

21/4 2023

### INNEHÅLLSFÖRTECKNING

Genomföring i D2-serien	Konstruktion (min)	Sida
- Allmänna uppgifter	92 mm	2
- Kopparrör	92 mm	3
- Stålrör	92 mm	4
- Galvaniserat stålrör	92 mm	5
- AluPex-rör	92 mm	6
- Plaströr	92 mm	7
- Kabel och kabelbuntar	92 mm	8
- Brandtät genomföringsreserv (öppnad)	92 mm	9



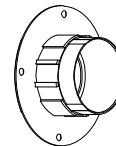
## ALMÄNNA UPPGIFTER

Produkt:	Sewatek-genomföring i D2-serien.
Användning:	Brandgenomföring för rör och kablar i ett borrarat hål i skivkonstruktion
ETA-dokumentet:	ETA-12/0045 (15/3 2023)
Brandklass:	EI 60 - EI 120
Luftljudsisolering Rw:	Påverkning i jämförelse med ogenomtränglig konstruktion 0-2 dB
Förväntad livslängd:	25 år

Genomföringen monteras i ett hål av rätt diameter. Fogen mellan genomföringen och konstruktionen samt rot av rör/kabel kittas med akryl eller tätas med Sewatek-gummiflansen.

Detaljritningarna är grupperade enligt rörmaterialiet. En del av rör måste isoleras för att nå brandklassen. Isoleringskraven framgår av detaljritningarna.

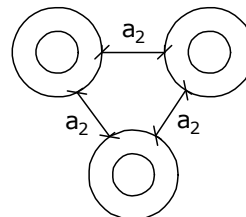
Produkt	Hålstorlek (Ø)	Genomgående rör (Ø)
D2-40	40 - 43 mm	8 - 22 mm
D2-60	60 - 63 mm	23 - 40 mm
D2-75	75 - 78 mm	41 - 54 mm
D2-90	90 - 93 mm	55 - 64 mm



D2-genomföringen fästas med minst tre skruvar (min. 3.7 x 32 mm)

## GRUPPERING AV FLERA GENOMFÖRINGAR

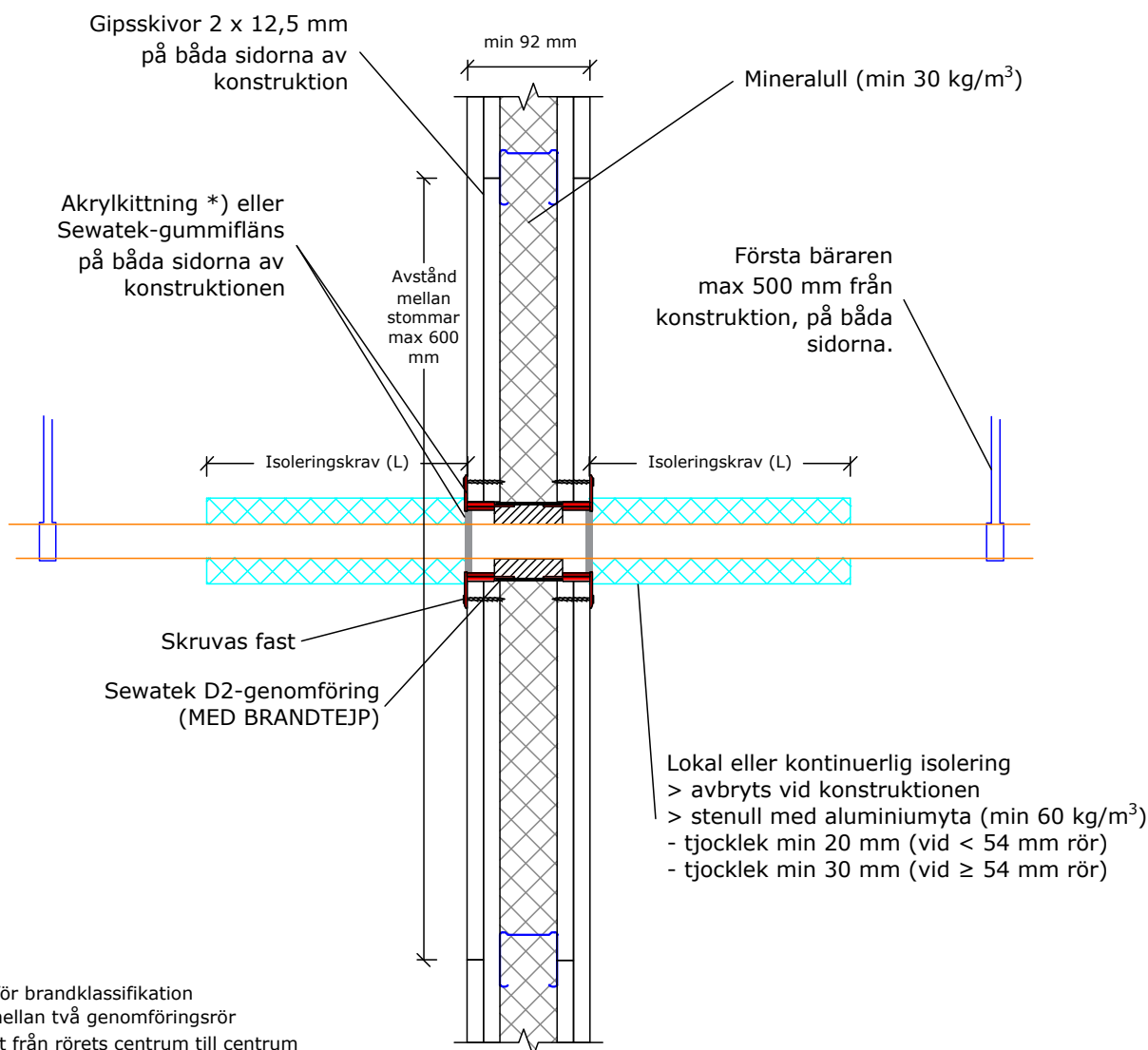
$a_2$ : Avstånd mellan genomföringsrör.



## Obs!

- Lokal och kontinuerlig isolering avbryts vid konstruktionen, dvs isoleringen går inte genom konstruktionen.

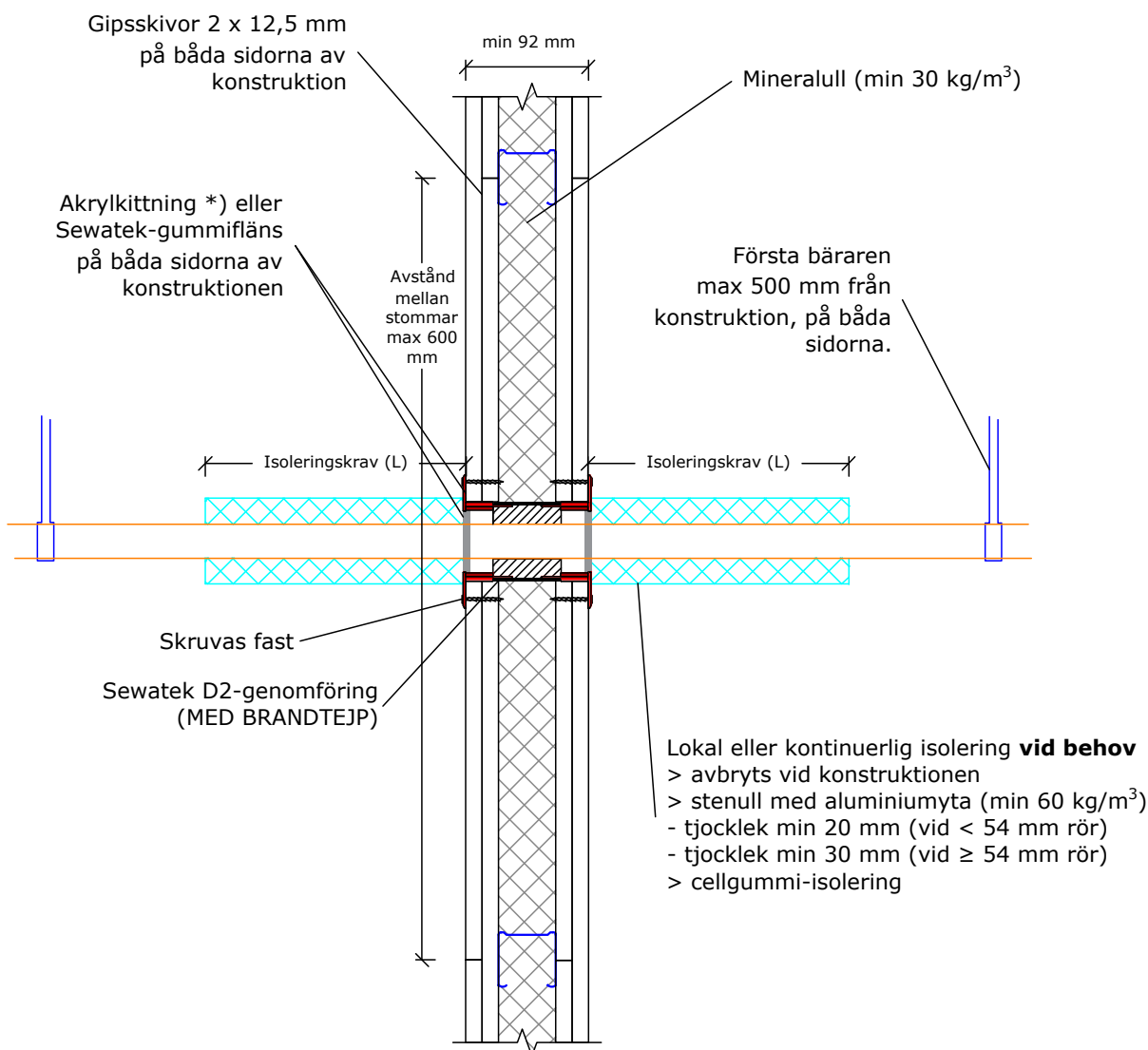
## D2-serien för kopparrör (Konstruktion min 92 mm)



\*) Inget krav för brandklassifikation  
 a<sub>2</sub> - Avstånd mellan två genomföringsrör  
 c/c-mått - Mått från rörets centrum till centrum

Luftljudsisolerig R <sub>w</sub> : Påverkning 0-2 dB i skivkonstruktion	Kopparrör				Isoleringskrav <sup>4)</sup> L = min 350 mm			
	Rörstorlek (Ø mm)	Produkt	min a <sub>2</sub> (mm)	min c/c-mått (mm)	Oiso- lerad	Lokal stenulls- isolering <sup>4)</sup>	Kontinuerlig stenullsisolering, avbryts	Cellgummi- isolering
Förväntad livslängd 25 år  ETA-12/0045 (15/3 2023)	Cu 10	D2-40	80	120	-	EI 120	EI 120	-
	Cu 12 - Cu 22	D2-40	60	120	-	EI 60	EI 60	-
	Cu 28 - Cu 35	D2-60	60	120	-	EI 60	EI 60	-
	Cu 42	D2-75	60	135	-	EI 60	EI 60	-
	Cu 54	D2-75	70	160	-	EI 60	EI 60	-
	Cu 10 - Cu 22	D2-40	200	240	-	EI 120	EI 120	-
	Cu 28 - Cu 35	D2-60	200	260	-	EI 120	EI 120	-
	Cu 42 - Cu 54	D2-75	200	275	-	EI 90	EI 90	-
	Cu 18 + 35 <sup>3)</sup>	D2-90	200	290	-	EI 120	EI 120	-
	<sup>3)</sup> I samma genomföring							
Resultatet kan överföras för användning med mindre rör.								

## D2-serien för stålrör (Fe) (Konstruktion min 92 mm)



\*) Inget krav för brandklassifikation

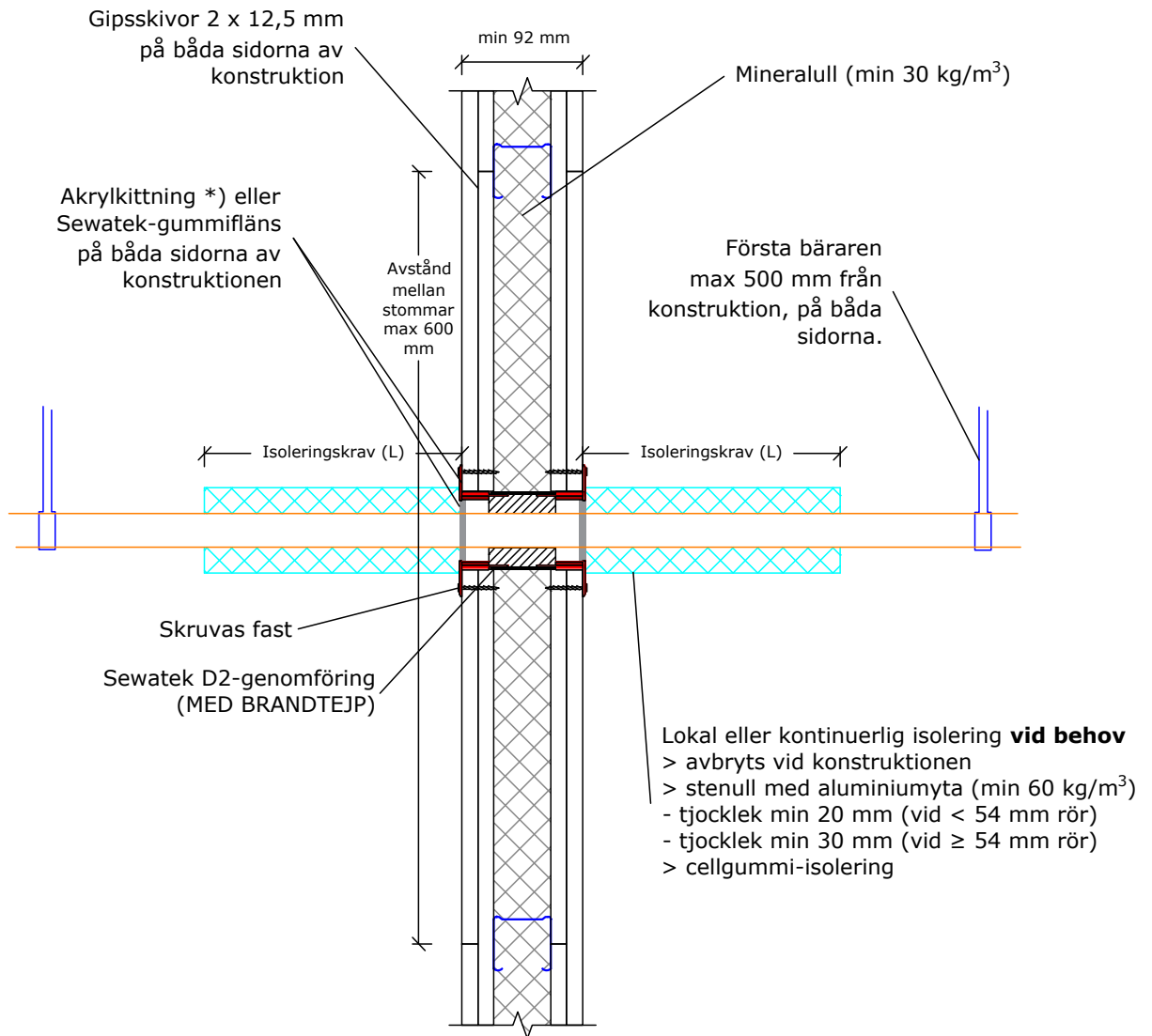
$a_2$  - Avstånd mellan två genomföringsrör

c/c-mått - Mått från rörets centrum till centrum

Luftljudsisolerig R <sub>w</sub> : Påverkning 0-2 dB i skivkonstruktion	Stålrör (Fe)				Isoleringskrav <sup>4)</sup> L = min 350 mm			
	Rörstorlek (Ø mm)	Produkt	min $a_2$ (mm)	min c/c-mått (mm)	Oisolerad	Lokal stenulls- isolering	Kontinuerlig stenullsisolering, avbryts	Cellgummi- isolering
Förväntad livslängd 25 år	DN 10 (17,2)	D2-40	80	120	EI 90	EI 90	EI 90	EI 90
	DN 15 (21,3)	D2-40	60	100	EI 60	EI 60	EI 60	EI 60
	DN 20 (26,9)	D2-60	60	120	EI 60	EI 60	EI 60	EI 60
ETA-12/0045 (15/3 2023)	DN 25 (33,7)	D2-60	70	130	-	EI 120 <sup>4)</sup>	EI 120	-
	DN 32 - DN 40 (42,4 - 48,3)	D2-75	70	145	-	EI 120 <sup>4)</sup>	EI 120	-
	DN 50 (60,3)	D2-90	70	160	-	EI 120 <sup>4)</sup>	EI 120	-

*Resultatet kan överföras för användning med mindre rör.*

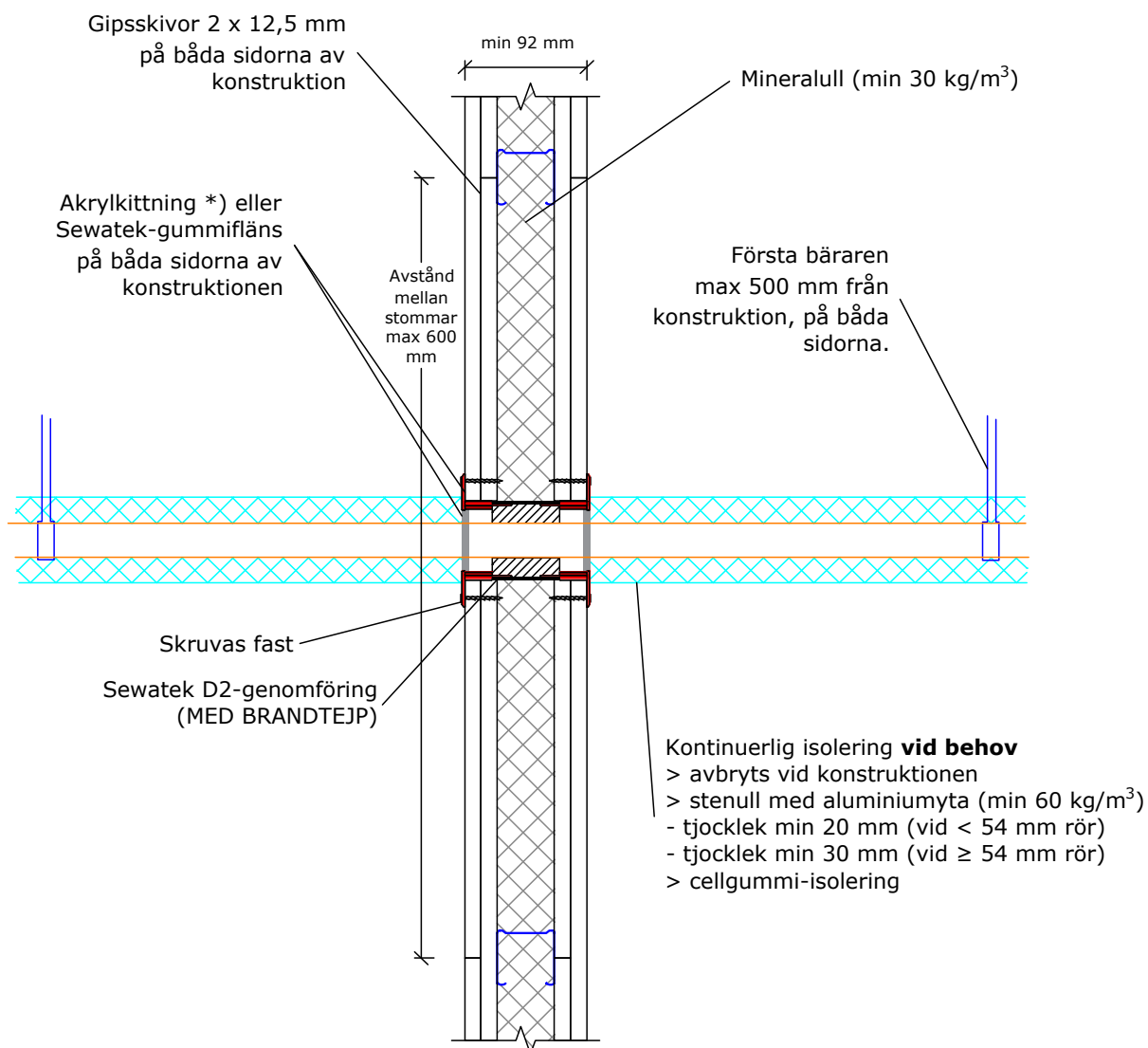
## D2-serien för galvaniserat stålrör (Konstruktion min 92 mm)



\*) Inget krav för brandklassifikation  
 a<sub>2</sub> - Avstånd mellan två genomföringsrör  
 c/c-mått - Mått från rörets centrum till centrum

Luftljudsisolerig R <sub>w</sub> : Påverknig 0-2 dB i skivkonstruktion	Galvaniserat stålrör				Isoleringskrav <sup>4)</sup> L = min 350 mm			
	Rörstorlek (Ø mm)	Produkt	min a <sub>2</sub> (mm)	min c/c (mm)	Isolerad	Lokal stenu- isolering	Kontinuerlig stenuisolerig , avbryts	Cellgummi- isolering
Förväntad livslängd 25 år  ETA-12/0045 (15/3 2023)	FeZn 12	D2-40	80	120	EI 120	EI 120	EI 120	EI 120
	FeZn 15 - FeZn 22	D2-40	60	100	EI 60	EI 60	EI 60	EI 60
	FeZn 28	D2-60	60	120	EI 60	EI 60	EI 60	EI 60
	FeZn 35	D2-60	70	130	-	EI 120 <sup>4)</sup>	EI 120	-
	FeZn 42 - FeZn 54	D2-75	70	145	-	EI 120 <sup>4)</sup>	EI 120	-
<i>Resultatet kan överföras för användning med mindre rör.</i>								

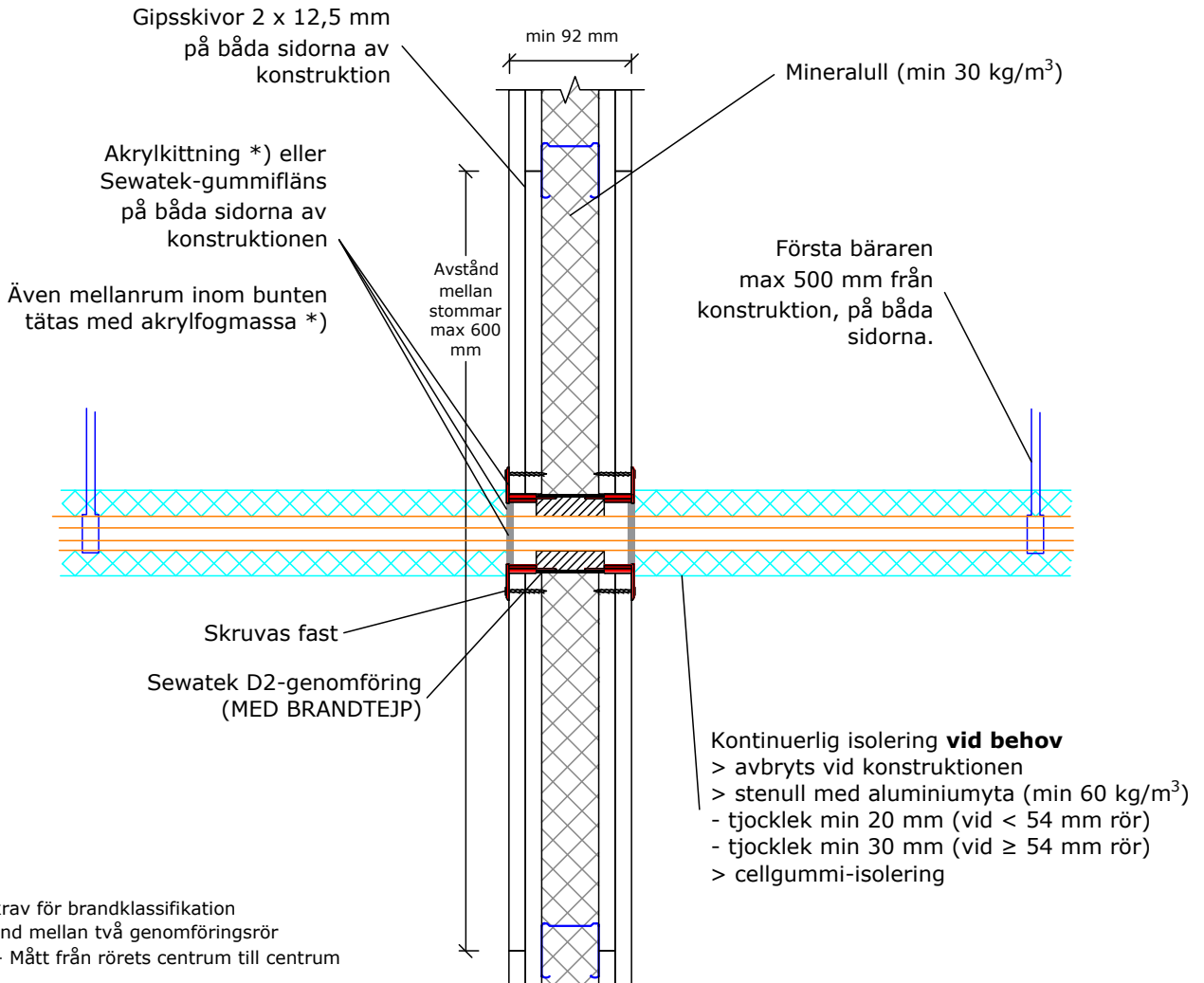
## D2-serien för AluPex-rör (Konstruktion min 92 mm)



\*) Inget krav för brandklassifikation  
 $a_2$  - Avstånd mellan två genomföringsrör  
 c/c-mått - Mått från rörets centrum till centrum

Luftljudsisolerig Rw: Påverkning 0-2 dB i skivkonstruktion	AluPex-rör				Isoleringskrav			
	Rörstorlek ( $\varnothing$ mm)	Produkt	min $a_2$ (mm)	min c/c (mm)	Oiso- lerad	Lokal stenull- isolering	Kontinuerlig stenullisolering, avbryts	Cellgummi- isolering
Förväntad livslängd 25 år  ETA-12/0045 (15/3 2023)	Comp 16	D2-40	80	120	EI 120	-	EI 120	EI 120
	Comp 20	D2-40	10	50	EI 60	-	EI 60	EI 60
	Comp 25	D2-60	10	70	EI 60	-	EI 60	EI 60
	Comp 32 - Comp 40	D2-60	60	120	EI 60	-	EI 120	EI 60
<i>Resultatet kan överföras för användning med mindre rör.</i>								

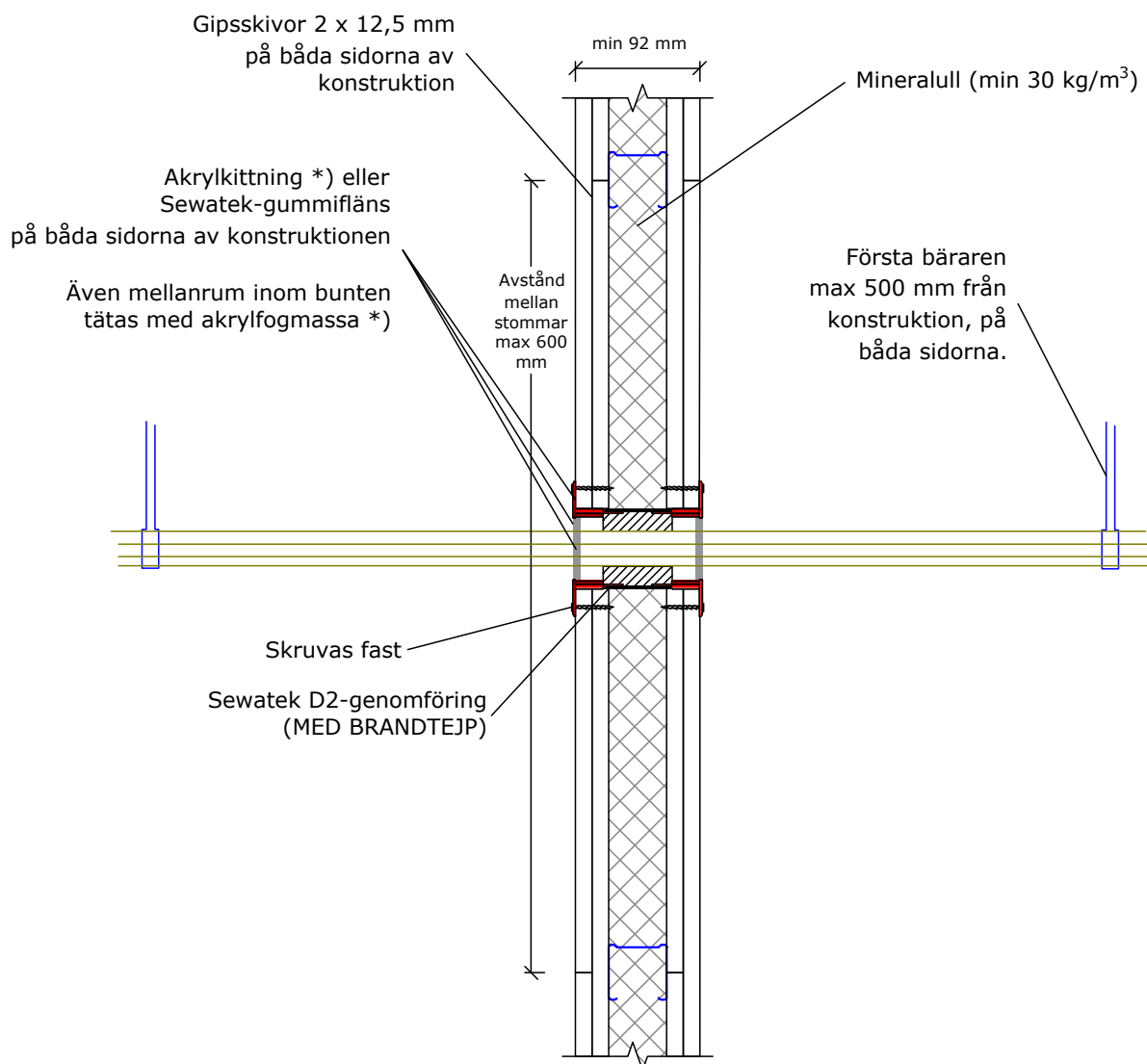
## D2-serien för plaströr (Konstruktion min 92 mm)



\*) Inget krav för brandklassifikation  
 a<sub>2</sub> - Avstånd mellan två genomföringsrör  
 c/c-mått - Mått från rörets centrum till centrum

Lufttjuddisolerig R <sub>w</sub> : Påverkning 0-2 dB i skivkonstruktion  Förväntad livslängd 25 år  ETA-12/0045 (15/3 2023)  Resultatet kan överföras för användning med mindre rör.	Plaströr				Isoleringskrav			
	Rörstorlek (Ø mm)	Produkt	min a <sub>2</sub> (mm)	min c/c (mm)	Isolerad	Lokal stenull- isolering	Kontinuerlig stenullisolering , avbryts	Cellgummi- isolering
	Plaströr eller - bunt 22 <sup>1)</sup>	D2-40	60	100	EI 120	-	EI 120	EI 120
	Plaströr eller - bunt 40 <sup>1)</sup>	D2-60	60	120	EI 120	-	EI 120	EI 120
	PEX 28/54	D2-75	200	275	EI 120	-	EI 120	EI 120
	PEX-bunt 70 - enskild PEX/sr 28	D2-90	200	290	EI 120	-	EI 120	EI 120
	Plaströr eller - bunt 54 <sup>1)</sup>	D2-75	200	275	EI 120	-	EI 120	EI 120
	Plaströr eller - bunt 68 <sup>1)</sup>	D2-90	200	290	EI 120	-	EI 120	EI 120
	PP 32 (e <sub>n</sub> ≤1,8) <sup>2)</sup>	D2-60	200	260	EI 120	-	EI 120	EI 120
	PP 50 (e <sub>n</sub> ≤1,8) <sup>2)</sup>	D2-75	200	275	EI 120	-	EI 120	EI 120
	<sup>1)</sup> PE-HD, PE, ABS, SAN+PVC (e <sub>n</sub> ≤3,0) <sup>2)</sup> PP-rör: (EN 1451-1)							

## D2-serien för kablar (Konstruktion min 92 mm)



\*) Inget krav för brandklassifikation

$a_2$  - Avstånd mellan två genomföringsrör

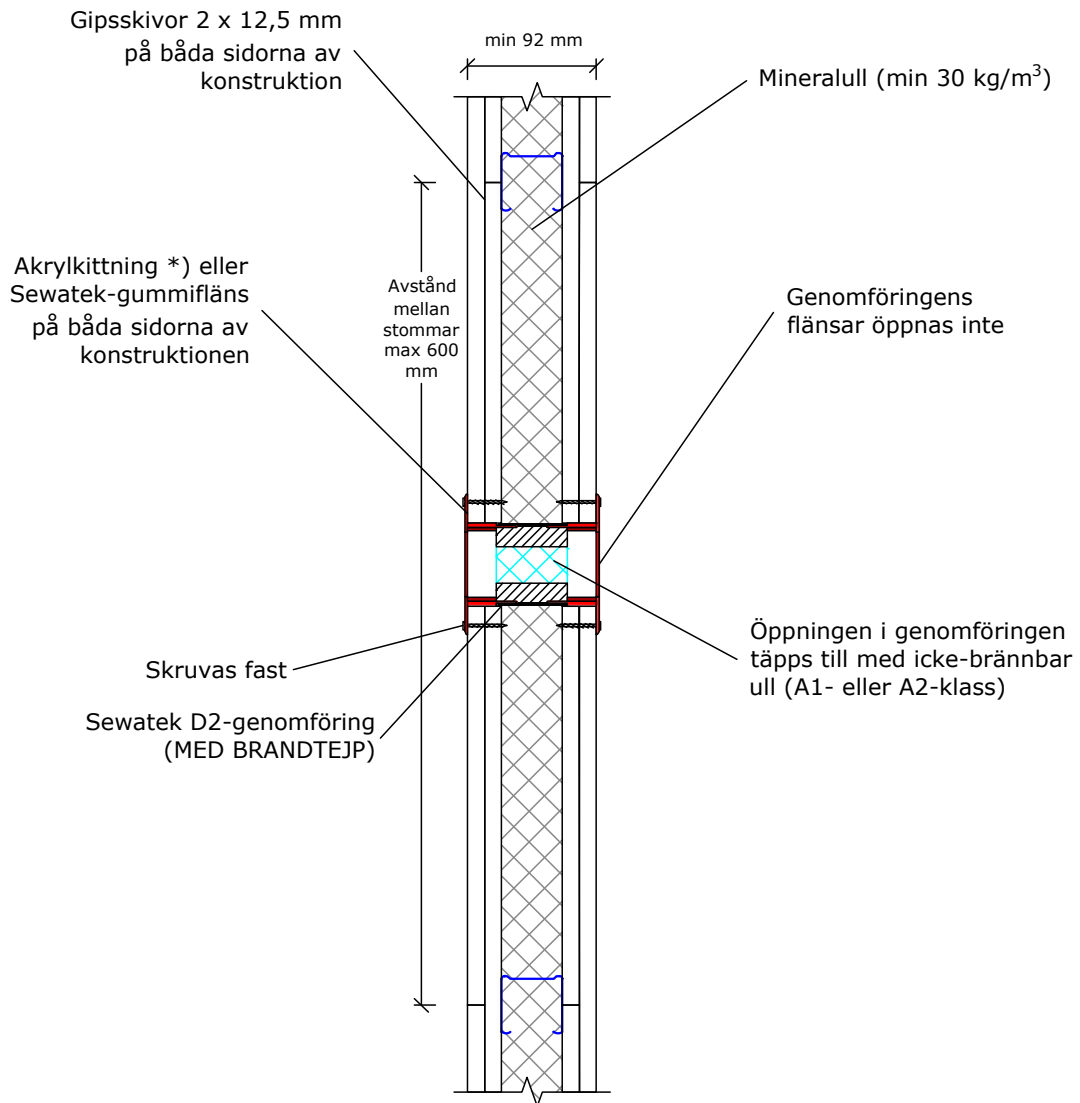
c/c-mått - Mått från kabel centrum till centrum

Luftljudsisolering Rw: Påverkning 0-2 dB i skivkonstruktion	Kablar				Isoleringskrav			
	Rörstorlek (Ø mm)	Produkt	min $a_2$ (mm)	min c/c (mm)	Oisolerad	Lokal stenuil- isolering	Kontinuerlig stenuilisolering, avbryts	Cellgummi- isolering
Förväntad livslängd 25 år ETA-12/0045 (15/3 2023)	Enskild kabel 22	D2-40	200	240	EI 120	-	-	-
	Kabelbunt 40 - enskild kabel 22	D2-60	200	260	EI 90	-	-	-
	Kabelbunt 47 - enskild kabel 22	D2-75	200	275	EI 90	-	-	-
<i>Kabelbunt i plastskydds rör eller utan</i>								



## D2-serien som en brandtät genomföringsreserv (oöppnad)

(Konstruktion min 92 mm)



\*) Inget krav för brandklassifikation

a<sub>2</sub> - Avstånd mellan två genomföringsrör

c/c-mått - Mått från rörets centrum till centrum

Luftljudsisolerig R <sub>w</sub> : Påverknig 0-2 dB i skivkonstruktion	Ursparning (oöppnad)				EI 120
	Genomförings- reserv	Produkt (Genomförd rör/kabel max Ø)	min a <sub>2</sub> (mm)	min c/c (mm)	
Förväntad livslängd 25 år	Genomförings- reserv	D2-40 (22)	70	110	
		D2-60 (40)		130	
		D2-75 (54)		145	
		D2-90 (64)		160	
ETA-12/0045 (15/3 2023)					