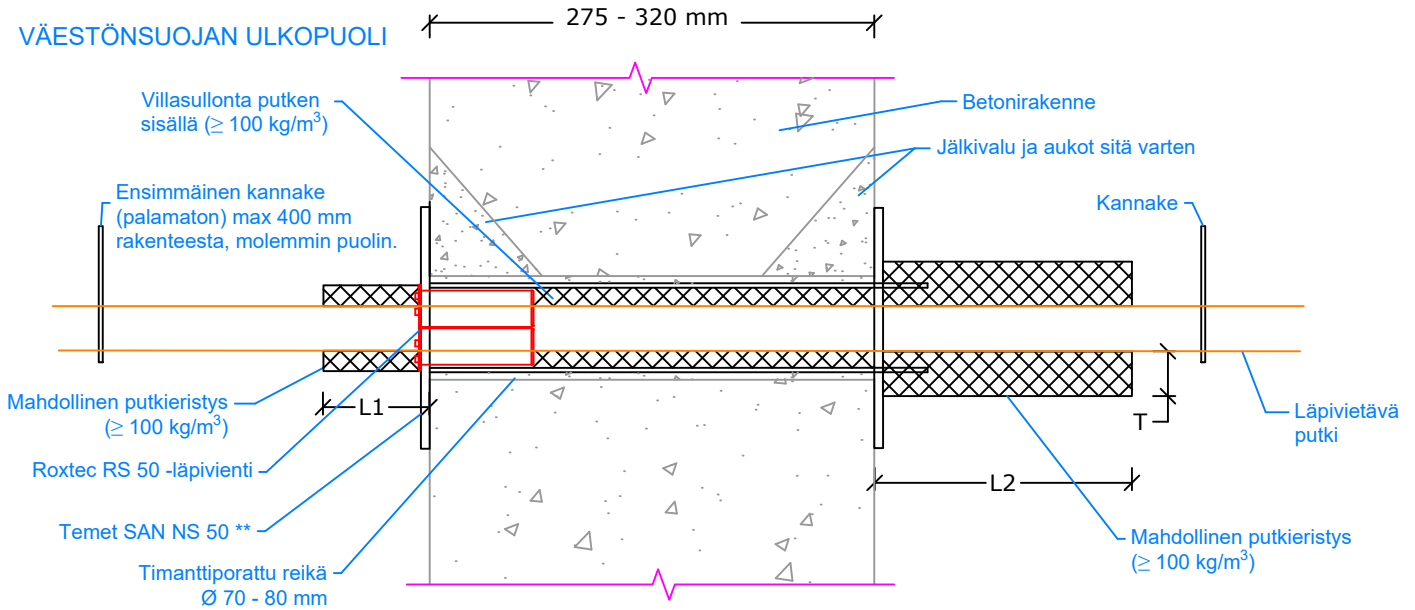
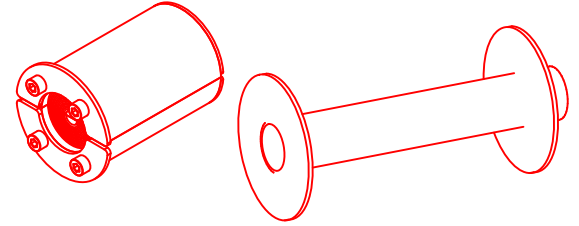


VSS-läpivienti 50 - Metalliputki seinässä (Roxtec RS 50 -läpivienti / Temet SAN NS 50 -holkki)



Roxtec (Putken halkaisija) Temet (Porareikä)
RS 50 (0 + 8 - 30 mm*) SAN NS 50 (Ø 70 - 80 mm)

* Koko 0 tarkoittaa, että tiivisteiden ydintä ei poisteta, vaan läpivienti jätetään varaukseksi myöhempää tarvetta varten.

** Sewatekin muokkaama SAN NS 50

Asennusetäisyydet

- Ylhäältä keskelle reikää min 100 mm
- Porareikien väli min 100 mm

TUOTEKELPOISUUS

Ratkaisu perustuu Temet- ja Roxtec-tuotteiden testituloksiin ja sertifikaatteihin.

- RS-tiiviste asennetaan S1-väestönsuojan ulkopuolelle
- TEMET-holkin Eurofins-tuotesertifikaatti C-0647-06
- RS-tiivisteiden ETA 19/0155
- Roxtec-tuotteiden painetestiraportit (300 kPa): RTE1989/02 (VTT) ja EUFI29-25004012-T1/EN (Eurofins)

Roxtec RS 50 -läpivienti

Metalliputket seinässä (testattu porareissä)

KUPARI- ja FeZn-PUTKET	Mineraalivillan eristyksen pituus L1 (mm)	Mineraalivillan eristyksen pituus L2 (mm)	Mineraalivillan eristyksen paksuus T (mm)	Palo-luokka
Ø ≤ 8,0	-	200	Vain reiän eristys	EI 240
8,0 < Ø ≤ 22,0	-	400	30	EI 240
22,0 < Ø ≤ 26,0	-	600	60	EI 60
	650	650	90	EI 90
26,0 < Ø ≤ 30,0	650	650	90	EI 90
	-	600	60	EI 60

TERÄSPUTKET	Mineraalivillan eristyksen pituus L1 (mm)	Mineraalivillan eristyksen pituus L2 (mm)	Mineraalivillan eristyksen paksuus T (mm)	Palo-luokka
Ø ≤ 30,0	-	250	30	EI 120