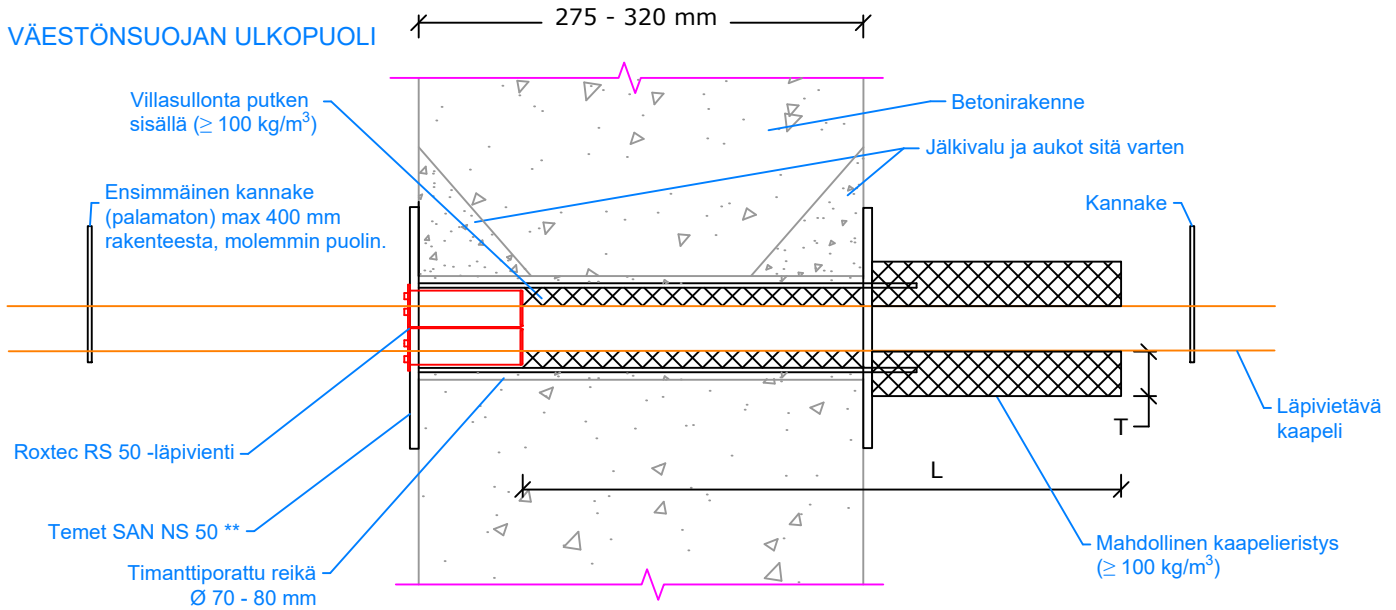
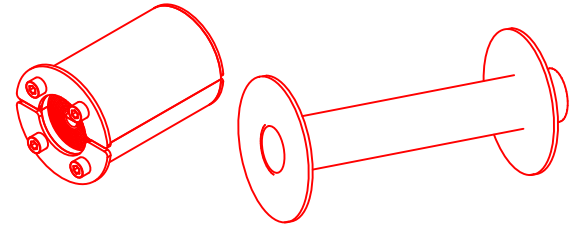


VSS-läpivienti 50 - Kaapeli seinässä (Roxtec RS 50 -läpivienti / Temet SAN NS 50 -holkki)



Roxtec (Kaapelin halkaisija)	Temet (Porareikä)
RS 50 (0 + 8 - 30 mm*)	SAN NS 50 (Ø 70 - 80 mm)

* Koko 0 tarkoittaa, että tiivisteen ydintä ei poisteta, vaan läpivienti jätetään varaukseksi myöhempää tarvetta varten.

** Sewatekin muokkaama SAN NS 50

Asennusetäisyydet

- Ylhäältä keskelle reikää min 100 mm
- Porareikien väli min 100 mm

TUOTEKELPOISUUS

Ratkaisu perustuu Temet- ja Roxtec-tuotteiden testituloksiin ja sertifikaatteihin.

- RS-tiiviste asennetaan S1-väestönsuojan ulkopuolelle
- TEMET-holkin Eurofins-tuotesertifikaatti C-0647-06
- RS-tiivisteen ETA 19/0155
- Roxtec-tuotteiden painetestiraportit (300 kPa): RTE1989/02 (VTT) ja EUFI29-25004012-T1/EN (Eurofins)

Roxtec RS 50 -läpivienti

Kaapelit seinässä (testattu porareissä)

KAAPELIT	Mineraalivilla-eristykseen pituus, L (mm)	Mineraalivilla-eristykseen paksuus, T (mm)	Palo-luokka
Kaapelit Ø ≤ 21 mm	200	Vain reiän eristys	EI 120
	250	60	EI 240
Kaapelit Ø ≤ 30 mm	350	30	EI 90
	550	30	EI 120