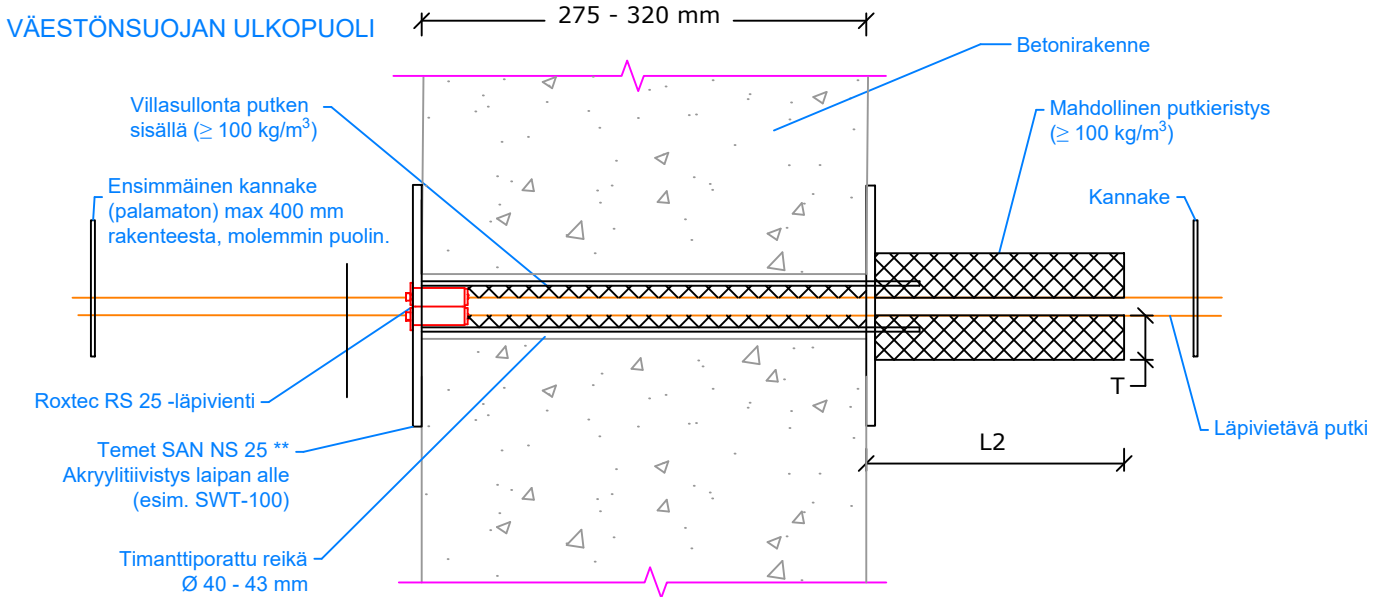
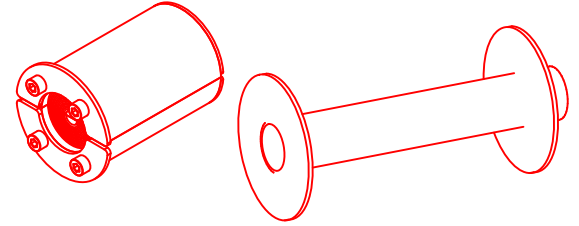


VSS-läpivienti 25 - Metalliputki seinässä (Roxtec RS 25 -läpivienti / Temet SAN NS 25 -holkki)



Roxtec (Putken halkaisija)	Temet (Porareikä)
RS 25 (0 + 3,6-12 mm*)	SAN NS 25 (Ø 40 - 43 mm)

- * Koko 0 tarkoittaa, että tiivisteiden ydintä ei poisteta, vaan läpivienti jätetään varaukseksi myöhempää tarvetta varten.
** Sewatekin muokkaama SAN NS 25

Asennusetäisyydet

- Ylhäältä keskelle reikää min 100 mm
- Porareikien väli min 100 mm

TUOTEKELPOISUUS

Ratkaisu perustuu Temet- ja Roxtec-tuotteiden testituloksiin ja sertifikaatteihin.

- RS-tiiviste asennetaan S1-väestönsuojan ulkopuolelle
- TEMET-holkin Eurofins-tuotesertifikaatti C-0647-06
- RS-tiivisteiden ETA 19/0155
- Roxtec-tuotteiden painetestiraportit (300 kPa): RTE1989/02 (VTT) ja EUFI29-25004012-T1/EN (Eurofins)

Roxtec RS 25 -läpivienti

Metalliputket seinässä (testattu porareissä)

KUPARI- ja FeZn-PUTKET	Mineraalivilla-eristyksen pituus L2 (mm)	Mineraalivilla-eristyksen paksuus T (mm)	Palo-luokka
Ø ≤ 8,0	200	Vain reiän eristys	EI 240
8,0 < Ø ≤ 12,0	400	30	EI 240

TERÄSPUTKET	Mineraalivilla-eristyksen pituus L2 (mm)	Mineraalivilla-eristyksen paksuus T (mm)	Palo-luokka
Ø ≤ 12,0	250	30	EI 120