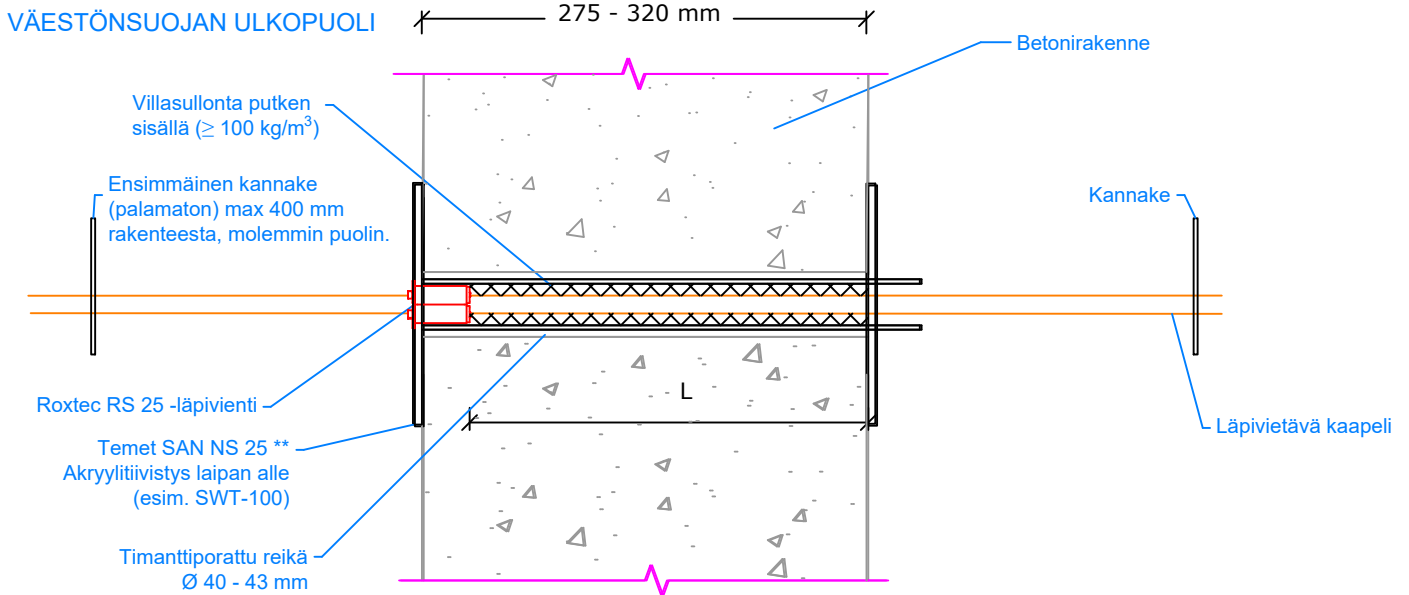
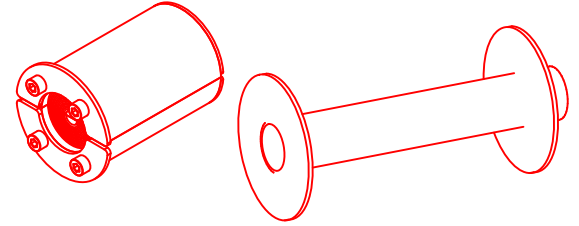


## VSS-läpivienti 25 - Kaapeli seinässä (Roxtec RS 25 -läpivienti / Temet SAN NS 25 -holkki)



Roxtec (Kaapelin halkaisija)	Temet (Porareikä)
RS 25 (0 + 3,6-12 mm*)	SAN NS 25 (Ø 40 - 43 mm)

\* Koko 0 tarkoittaa, että tiivisteiden ydintä ei poisteta, vaan läpivienti jätetään varaukseksi myöhempää tarvetta varten.

\*\* Sewatekin muokkaama SAN NS 25

### Asennusetäisyydet

- Ylhäältä keskelle reikää min 100 mm
- Porareikien väli min 100 mm

### TUOTEKELPOISUUS

Ratkaisu perustuu Temet- ja Roxtec-tuotteiden testituloksiin ja sertifikaatteihin.

- RS-tiiviste asennetaan S1-väestönsuojan ulkopuolelle
- TEMET-holkin Eurofins-tuotesertifikaatti C-0647-06
- RS-tiivisteiden ETA 19/0155
- Roxtec-tuotteiden painetestiraportit (300 kPa): RTE1989/02 (VTT) ja EUFI29-25004012-T1/EN (Eurofins)

### Roxtec RS 25 -läpivienti

Kaapelit seinässä (testattu porareissä)

KAAPELIT	Mineraalivilla-eristyksen pituus, L (mm)	Mineraalivilla-eristyksen paksuus, T (mm)	Palo-luokka
Kaapelit Ø ≤ 12 mm	200	Vain reiän eristys	EI 120