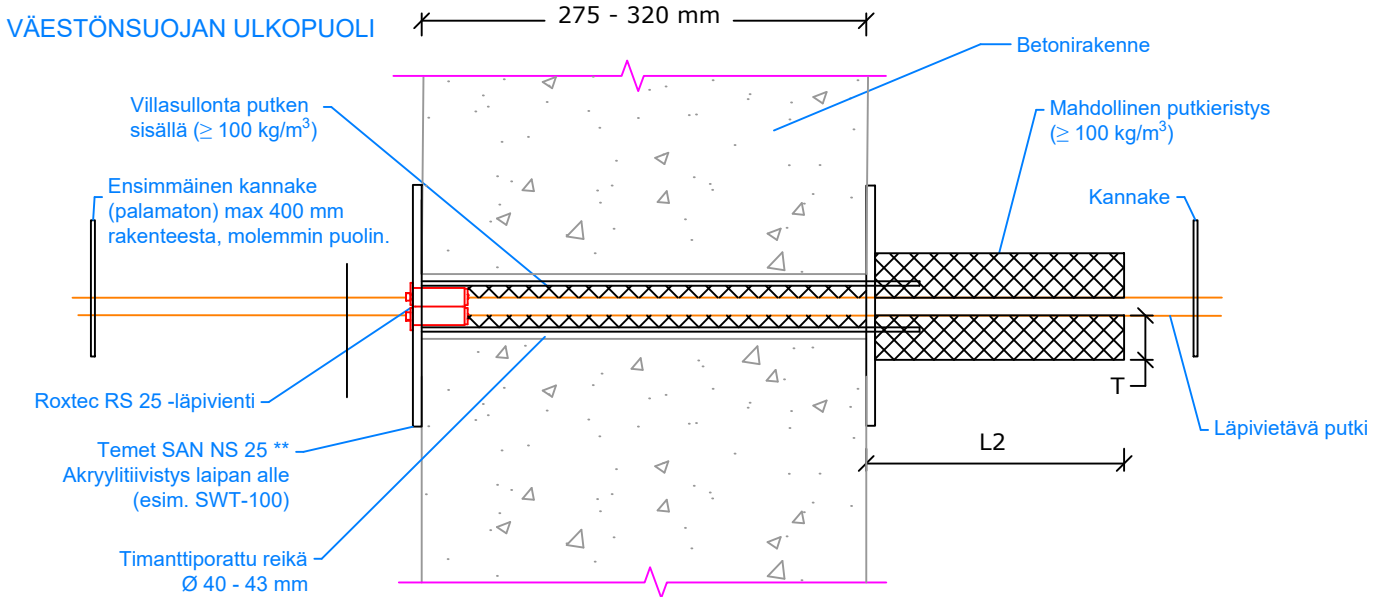
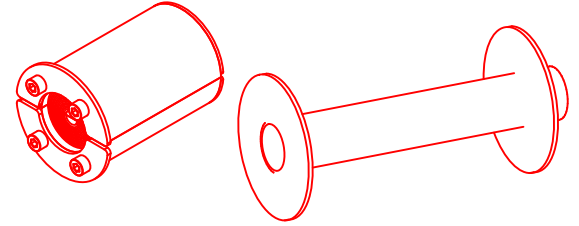


## VSS-läpivienti 25 - Metalliputki seinässä (Roxtec RS 25 -läpivienti / Temet SAN NS 25 -holkki)



|                            |                          |
|----------------------------|--------------------------|
| Roxtec (Putken halkaisija) | Temet (Porareikä)        |
| RS 25 (0 + 3,6-12 mm*)     | SAN NS 25 (Ø 40 - 43 mm) |

- \* Koko 0 tarkoittaa, että tiivisteiden ydintä ei poisteta, vaan läpivienti jätetään varaukseksi myöhempää tarvetta varten.  
\*\* Sewatekin muokkaama SAN NS 25

### Asennusetäisyydet

- Ylhäältä keskelle reikää min 100 mm
- Porareikien väli min 100 mm

### TUOTEKELPOISUUS

Ratkaisu perustuu Temet- ja Roxtec-tuotteiden testituloksiin ja sertifikaatteihin.

- RS-tiiviste asennetaan S1-väestönsuojan ulkopuolelle
- TEMET-holkin Eurofins-tuotesertifikaatti C-0647-06
- RS-tiivisteiden ETA 19/0155
- Roxtec-tuotteiden painetestiraportit (300 kPa): RTE1989/02 (VTT) ja EUFI29-25004012-T1/EN (Eurofins)

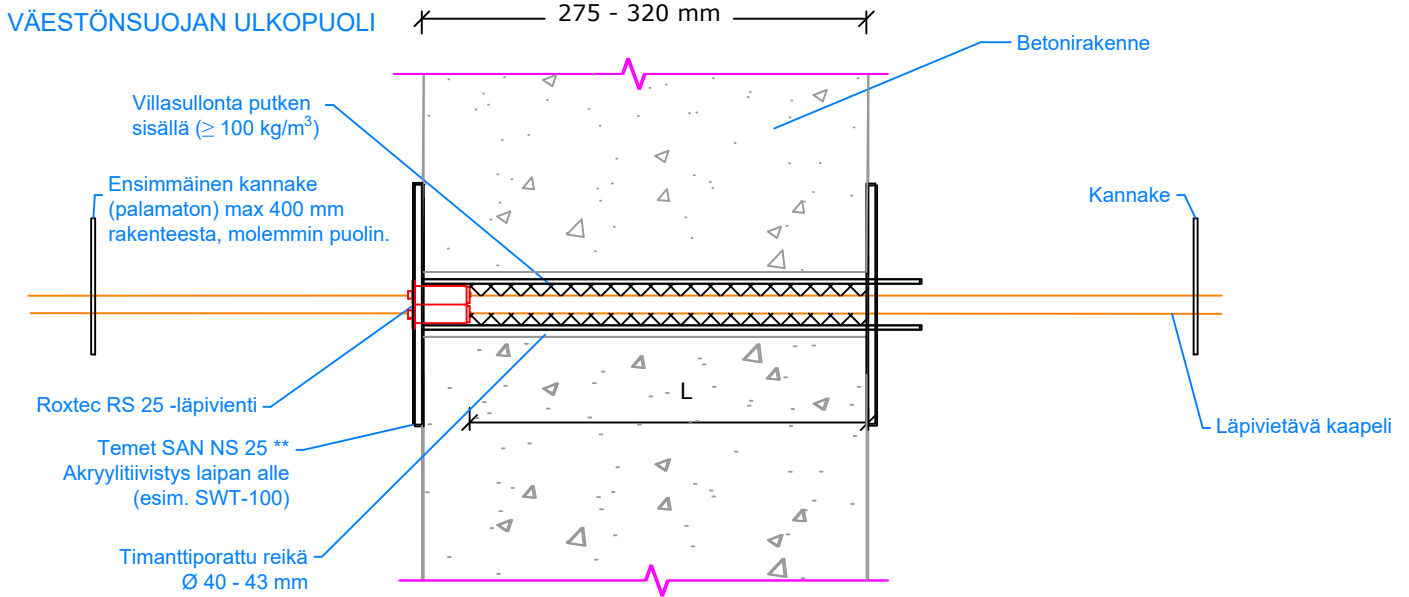
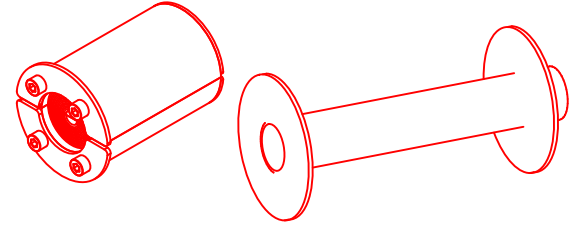
### Roxtec RS 25 -läpivienti

Metalliputket seinässä (testattu porareissä)

| KUPARI- ja FeZn-PUTKET | Mineraalivilla-eristyksen pituus L2 (mm) | Mineraalivilla-eristyksen paksuus T (mm) | Palo-luokka |
|------------------------|------------------------------------------|------------------------------------------|-------------|
|                        | Putket (mm)                              |                                          |             |
| Ø ≤ 8,0                | 200                                      | Vain reiän eristys                       | EI 240      |
| 8,0 < Ø ≤ 12,0         | 400                                      | 30                                       | EI 240      |

| TERÄSPUTKET | Mineraalivilla-eristyksen pituus L2 (mm) | Mineraalivilla-eristyksen paksuus T (mm) | Palo-luokka |
|-------------|------------------------------------------|------------------------------------------|-------------|
|             | Putken Ø (mm)                            |                                          |             |
| Ø ≤ 12,0    | 250                                      | 30                                       | EI 120      |

## VSS-läpivienti 25 - Kaapeli seinässä (Roxtec RS 25 -läpivienti / Temet SAN NS 25 -holkki)



|                              |                          |
|------------------------------|--------------------------|
| Roxtec (Kaapelin halkaisija) | Temet (Porareikä)        |
| RS 25 (0 + 3,6-12 mm*)       | SAN NS 25 (Ø 40 - 43 mm) |

\* Koko 0 tarkoittaa, että tiivisteiden ydintä ei poisteta, vaan läpivienti jätetään varaukseksi myöhempää tarvetta varten.

\*\* Sewatekin muokkaama SAN NS 25

### Asennusetäisyydet

- Ylhäältä keskelle reikää min 100 mm
- Porareikien väli min 100 mm

### TUOTEKELPOISUUS

Ratkaisu perustuu Temet- ja Roxtec-tuotteiden testituloksiin ja sertifikaatteihin.

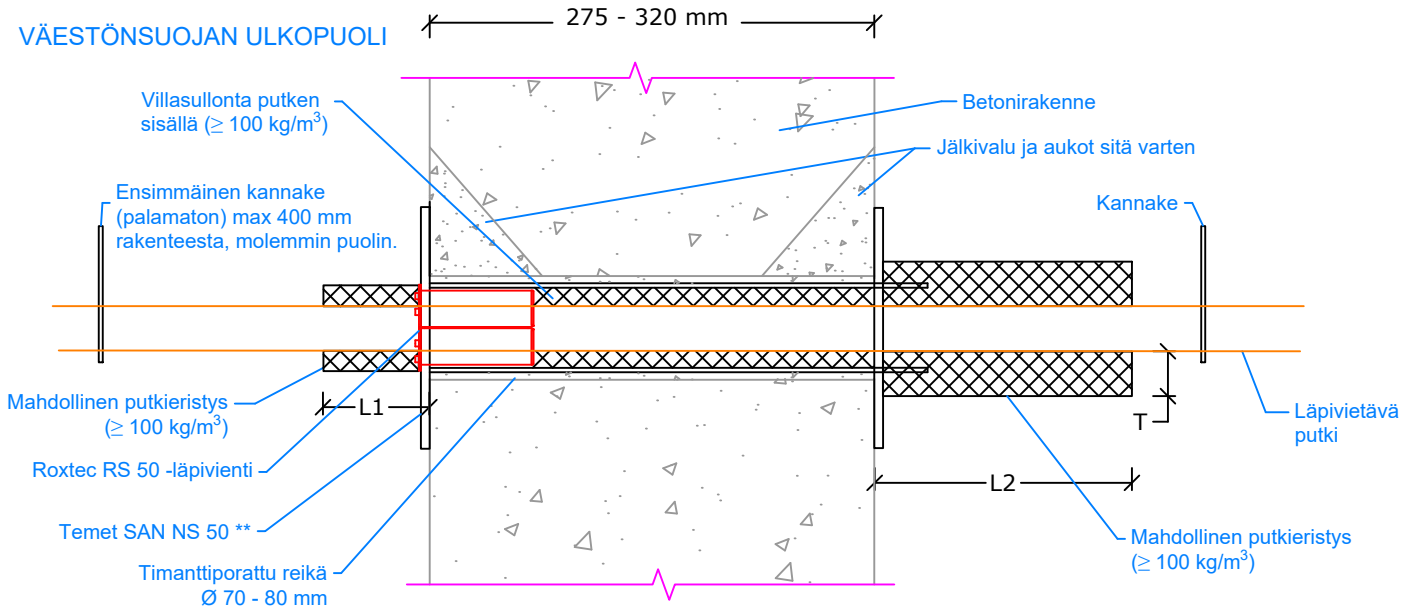
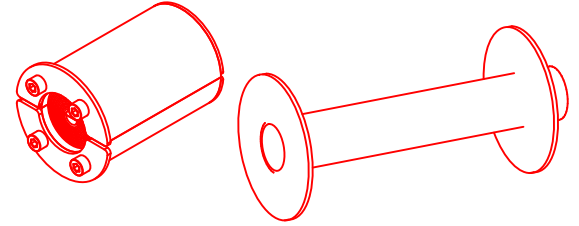
- RS-tiiviste asennetaan S1-väestönsuojan ulkopuolelle
- TEMET-holkin Eurofins-tuotesertifikaatti C-0647-06
- RS-tiivisteiden ETA 19/0155
- Roxtec-tuotteiden painetestiraportit (300 kPa): RTE1989/02 (VTT) ja EUFI29-25004012-T1/EN (Eurofins)

### Roxtec RS 25 -läpivienti

Kaapelit seinässä (testattu porareissä)

| KAAPELIT           | Mineraalivilla-eristyksen pituus, L (mm) | Mineraalivilla-eristyksen paksuus, T (mm) | Palo-luokka |
|--------------------|------------------------------------------|-------------------------------------------|-------------|
| Kaapelit Ø ≤ 12 mm | 200                                      | Vain reiän eristys                        | EI 120      |

## VSS-läpivienti 50 - Metalliputki seinässä (Roxtec RS 50 -läpivienti / Temet SAN NS 50 -holkki)



|                                                     |                                               |
|-----------------------------------------------------|-----------------------------------------------|
| Roxtec (Putken halkaisija<br>RS 50 (0 + 8 - 30 mm*) | Temet (Porareikä)<br>SAN NS 50 (Ø 70 - 80 mm) |
|-----------------------------------------------------|-----------------------------------------------|

\* Koko 0 tarkoittaa, että tiivisteiden ydintä ei poisteta, vaan läpivienti jätetään varaukseksi myöhempää tarvetta varten.

\*\* Sewatekin muokkaama SAN NS 50

### Asennusetäisyydet

- Ylhäältä keskelle reikää min 100 mm
- Porareikien väli min 100 mm

### TUOTEKELPOISUUS

Ratkaisu perustuu Temet- ja Roxtec-tuotteiden testituloksiin ja sertifikaatteihin.

- RS-tiiviste asennetaan S1-väestönsuojan ulkopuolelle
- TEMET-holkin Eurofins-tuotesertifikaatti C-0647-06
- RS-tiivisteiden ETA 19/0155
- Roxtec-tuotteiden painetestiraportit (300 kPa): RTE1989/02 (VTT) ja EUFI29-25004012-T1/EN (Eurofins)

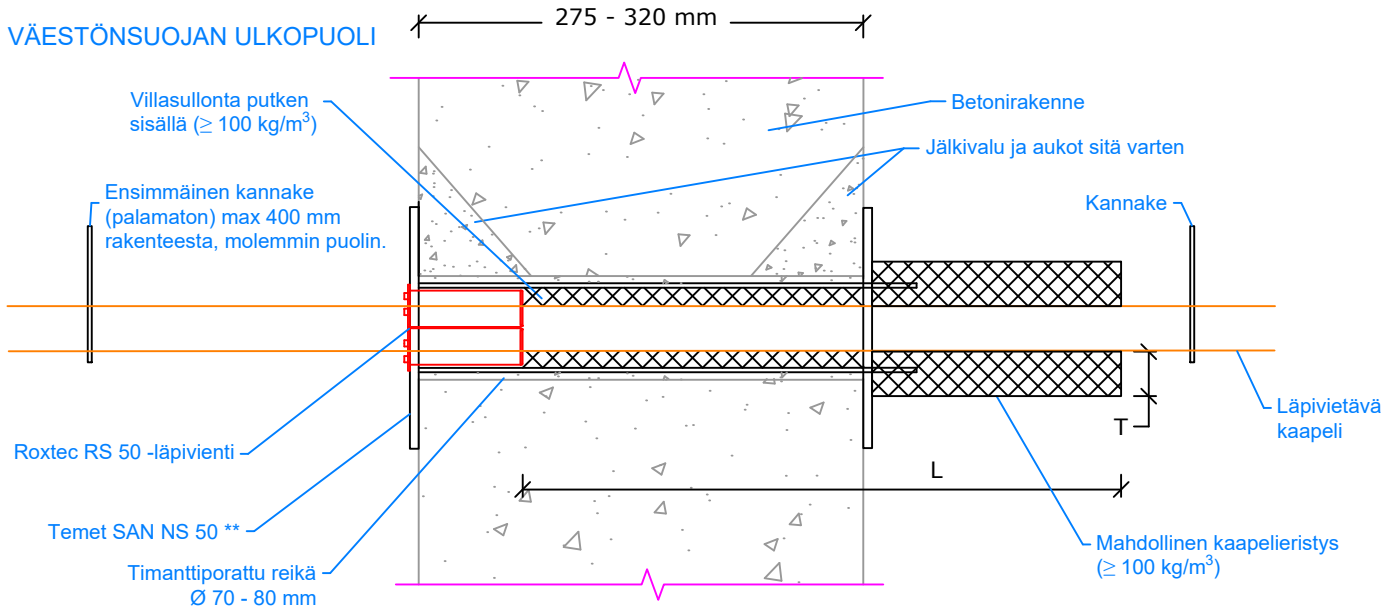
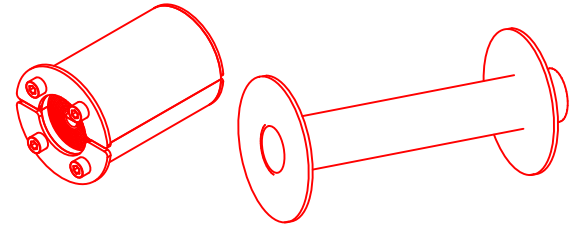
### Roxtec RS 50 -läpivienti

Metalliputket seinässä (testattu porareissä)

| KUPARI- ja FeZn-PUTKET | Mineraalivillan eristyksen pituus L1 (mm) | Mineraalivillan eristyksen pituus L2 (mm) | Mineraalivillan eristyksen paksuus T (mm) | Palo-luokka |
|------------------------|-------------------------------------------|-------------------------------------------|-------------------------------------------|-------------|
|                        |                                           |                                           |                                           |             |
| Ø ≤ 8,0                | -                                         | 200                                       | Vain reiän eristys                        | EI 240      |
| 8,0 < Ø ≤ 22,0         | -                                         | 400                                       | 30                                        | EI 240      |
| 22,0 < Ø ≤ 26,0        | -                                         | 600                                       | 60                                        | EI 60       |
|                        | 650                                       | 650                                       | 90                                        | EI 90       |
| 26,0 < Ø ≤ 30,0        | 650                                       | 650                                       | 90                                        | EI 90       |
|                        | -                                         | 600                                       | 60                                        | EI 60       |

| TERÄSPUTKET | Mineraalivillan eristyksen pituus L1 (mm) | Mineraalivillan eristyksen pituus L2 (mm) | Mineraalivillan eristyksen paksuus T (mm) | Palo-luokka |
|-------------|-------------------------------------------|-------------------------------------------|-------------------------------------------|-------------|
|             |                                           |                                           |                                           |             |
| Ø ≤ 30,0    | -                                         | 250                                       | 30                                        | EI 120      |

## VSS-läpivienti 50 - Kaapeli seinässä (Roxtec RS 50 -läpivienti / Temet SAN NS 50 -holkki)



| Roxtec (Kaapelin halkaisija) | Temet (Porareikä)        |
|------------------------------|--------------------------|
| RS 50 (0 + 8 - 30 mm*)       | SAN NS 50 (Ø 70 - 80 mm) |

\* Koko 0 tarkoittaa, että tiivisteen ydintä ei poisteta, vaan läpivienti jätetään varaukseksi myöhempää tarvetta varten.

\*\* Sewatekin muokkaama SAN NS 50

### Asennusetäisyydet

- Ylhäältä keskelle reikää min 100 mm
- Porareikien väli min 100 mm

### TUOTEKELPOISUUS

Ratkaisu perustuu Temet- ja Roxtec-tuotteiden testituloksiin ja sertifikaatteihin.

- RS-tiiviste asennetaan S1-väestönsuojan ulkopuolelle
- TEMET-holkin Eurofins-tuotesertifikaatti C-0647-06
- RS-tiivisteen ETA 19/0155
- Roxtec-tuotteiden painetestiraportit (300 kPa): RTE1989/02 (VTT) ja EUFI29-25004012-T1/EN (Eurofins)

### Roxtec RS 50 -läpivienti

Kaapelit seinässä (testattu porareissä)

| KAAPELIT              | Mineraalivillieristysten paksuus, L (mm) | Mineraalivillieristysten paksuus, T (mm) | Palo-luokka |
|-----------------------|------------------------------------------|------------------------------------------|-------------|
| Kaapelit<br>Ø ≤ 21 mm | 200                                      | Vain reiän eristys                       | EI 120      |
|                       | 250                                      | 60                                       | EI 240      |
| Kaapelit<br>Ø ≤ 30 mm | 350                                      | 30                                       | EI 90       |
|                       | 550                                      | 30                                       | EI 120      |