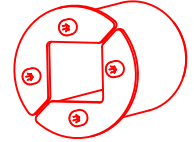


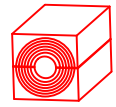
## VSS-läpivienti 50 - Kaapelit seinässä

(Roxtec R 50 -läpivienti (R-kehys ja moduulit) / Temet SAN NS 50 -holkki)

R-kehys

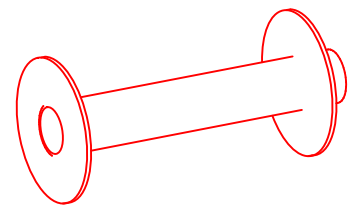
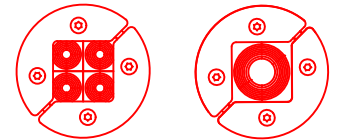
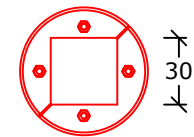


Moduuli / Tiiviste

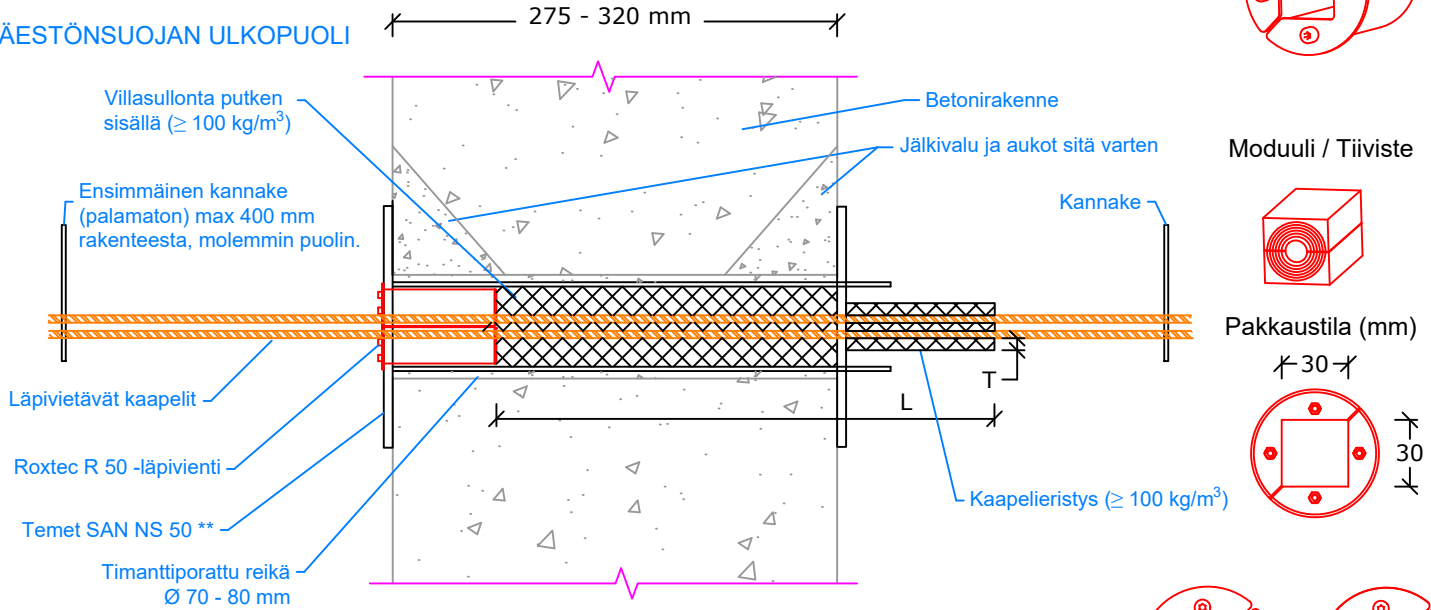


Pakkaustila (mm)

← 30 →



VÄESTÖNSUOJAN ULKOPUOLI



| Roxtec kehys | Roxtec moduuli (Kaapelin halkaisija)    | Temet holkki (Porareikä) |
|--------------|---|--------------------------|
| R 50         | 4 x RM 15 (4 kaapelia 0 + 3,0-11,0 mm*) | SAN NS 50 (Ø 70 - 80 mm) |
| R 50         | 1 x RM 30 (1 kaapeli 0 + 10,0-25,0 mm*) | SAN NS 50 (Ø 70 - 80 mm) |

\* Koko 0 tarkoittaa, että tiivisteiden ydintä ei poisteta, vaan läpivienti jätetään varaukseksi myöhempää tarvetta varten.

\*\* Sewatekin muokkaama SAN NS 50

Samasta läpiviennistä vain kaapeleita tai putkia

### TUOTEKELPOISUUS

Ratkaisu perustuu Temet- ja Roxtec-tuotteiden testituloksiin ja sertifikaatteihin.

- RS-tiiviste asennetaan S1-väestönsuojan ulkopuolelle
- TEMET-holkin Eurofins-tuotesertifikaatti C-0647-06
- R-kehysten/RM-moduulien ETA-19/0584
- Roxtec-tuotteiden painetestiraportit (300 kPa): RTE1989/02 (VTT) ja EUFI29-25004012-T1/EN (Eurofins)

### Asennusetäisyydet

- Ylhäältä keskelle reikää min 100 mm
- Porareikien väli min 100 mm

### Roxtec R 50 -läpivienti

Kaapelit seinässä (testattu porareikässä)

| KAAPELIT (mm) | Kivivillaeristyksen pituus L (mm) | Kivivillaeristyksen paksuus T (mm) | Palo-luokka |
|---------------|-----------------------------------|------------------------------------|-------------|
| Ø ≤ 21        | 400                               | 30                                 | EI 120      |
| 21 < Ø ≤ 25   | 450                               | 30                                 | EI 90       |
| Varaus        | Villasullonta reikään             |                                    | EI 120      |