

Multigenomföring - I nedre delen av konstruktion Plastavlopp

Konstruktion min 150 mm

Installation vid gjutning

Andra installationsmetoder

- installation max 160 mm från bjälklagets underkant (SWT-MuKi202)
- installation i vinkel (SWT-MuKi203)

Kan monteras på muff när väggjockleken är max 13 mm (6,5 + 6,5). Skalet kan skäras eller tas bort, se installationsanvisning.

Multigenomföring (D80, D105, D140)

Första fästet max 1500 mm ovanför konstruktion

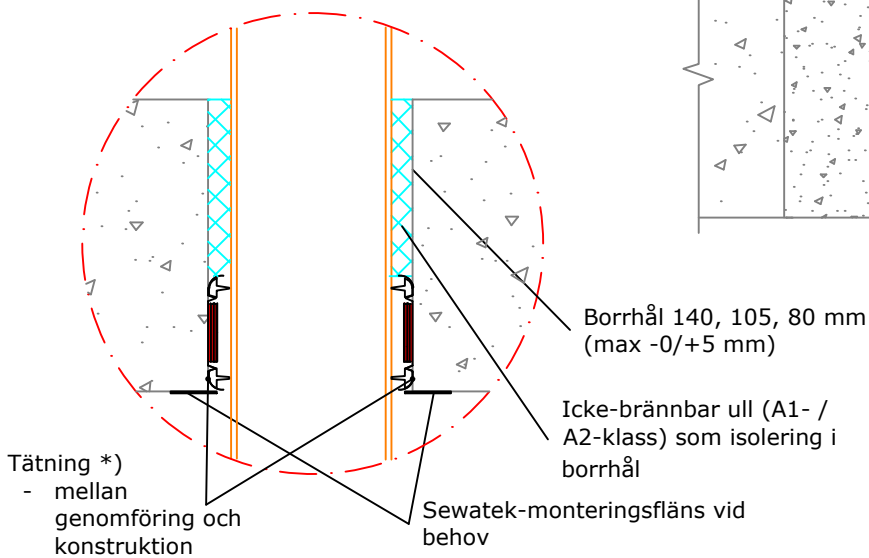
Gjutning (min 850 kg/m³)

Betongbjälklag

min 150 mm

Möjlig ljudisolering

Installation i borrhål



**ISOLERING VID BEHOV
Bryts före konstruktionen**
- se tabellen

*) Inget brandklasskrav
a₂ - Avstånd mellan genomföringar
e_n - Rørets väggjocklek

Luftljudsisolering Rw: Effekt 0-2 dB	Plastavlopp		Isoleringskrav ⁵⁾ 30 mm (60 kg/m ³)	
	Rørstorlek max Ø (e _n) mm	min a ₂ (mm)	Oisolerad	Kontinuerlig stenullsisolering, avbryts
Förväntad livslängd 25 år ETA-24/0670 (26.8.2024)	Plast 110 (6,5)	28	EI 120	EI 120
	Plast 110 (6,5)	28	-	EI 120 (U/U) ⁵⁾
	Plast 110 (13) (På muff 6,5+6,5)	30	EI 90 (U/U)	EI 90 (U/U)
	PP-rör: (EN 1451-1) t.ex. Uponor HTP Testade desibelavloppsrör: Geberit Silent (-Pro, -db20, -PP), Polo-Kal (NG, XS, 3S), Raupiano Plus, Uponor (Decibel, HTP), Wavin (SiTech+, AS+), Pipelife Master3plus. PE-rör (testattu Geberit Silent-dB20 -putkella)			
Rören testade (U/C) om inget annat anges				