

Detalji piirustukset

Sewatek palokatkomansetti Ontelovälipohja

11.12.2025

SISÄLLYSLUETTELO

Palokatkomansetti	Rakenne (min)	Sivu
- Yleistiedot		2
- Komposiittiputket	150 mm	3
- PEX-putket	150 mm	4
- Muoviset viemäriputket	150 mm	5



YLEISTIEDOT

Tuote:	Sewatek palokatkomansetti
Käyttötarkoitus:	Putkien palokatko
ETA-asiakirja:	ETA-24/0670 (26.8.2024)
Paloluokka:	EI 60 - 120
Odotettu käyttöikä:	25 vuotta

Palokatkomansetti asennetaan väli­pohjarakenteen alapintaan pinta-asennuksena.

Detaljipiirustukset on ryhmitelty läpivietävän putkimateriaalin mukaan. Osa virtausputkista on eristettävä paloluokkien saavuttamiseksi. Eristysvaatimukset on esitetty detaljipiirustuksissa.

Tuote	Läpivietävä tekniikka
C 16-32	16-32 mm
C 25-50	25-50 mm (32 mm **)
C 50-80	50-80 mm (50 mm **)
C 75-110	75-110 mm (75 mm **)
C 110-130	110-130 mm (110 mm **)
C 125-160	125-160 mm

Tarkista suurin hyväksytty putki tämän dokumentin sivuilta
**) myös muoviputken muhvin päälle (ks. putkien seinämävahvuudet)

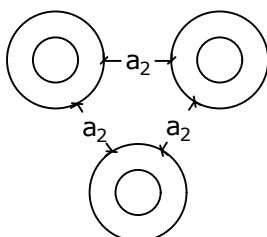
VIRTAUSPUTKIEN TULPPAUS POLTTOKOKEESSA

Putket testattu (U/C) ellei toisin mainittu.

- avoin / suljettu (U/C)
- avoin / avoin (U/U)
- suljettu / avoin (C/U)
- suljettu / suljettu (C/C)

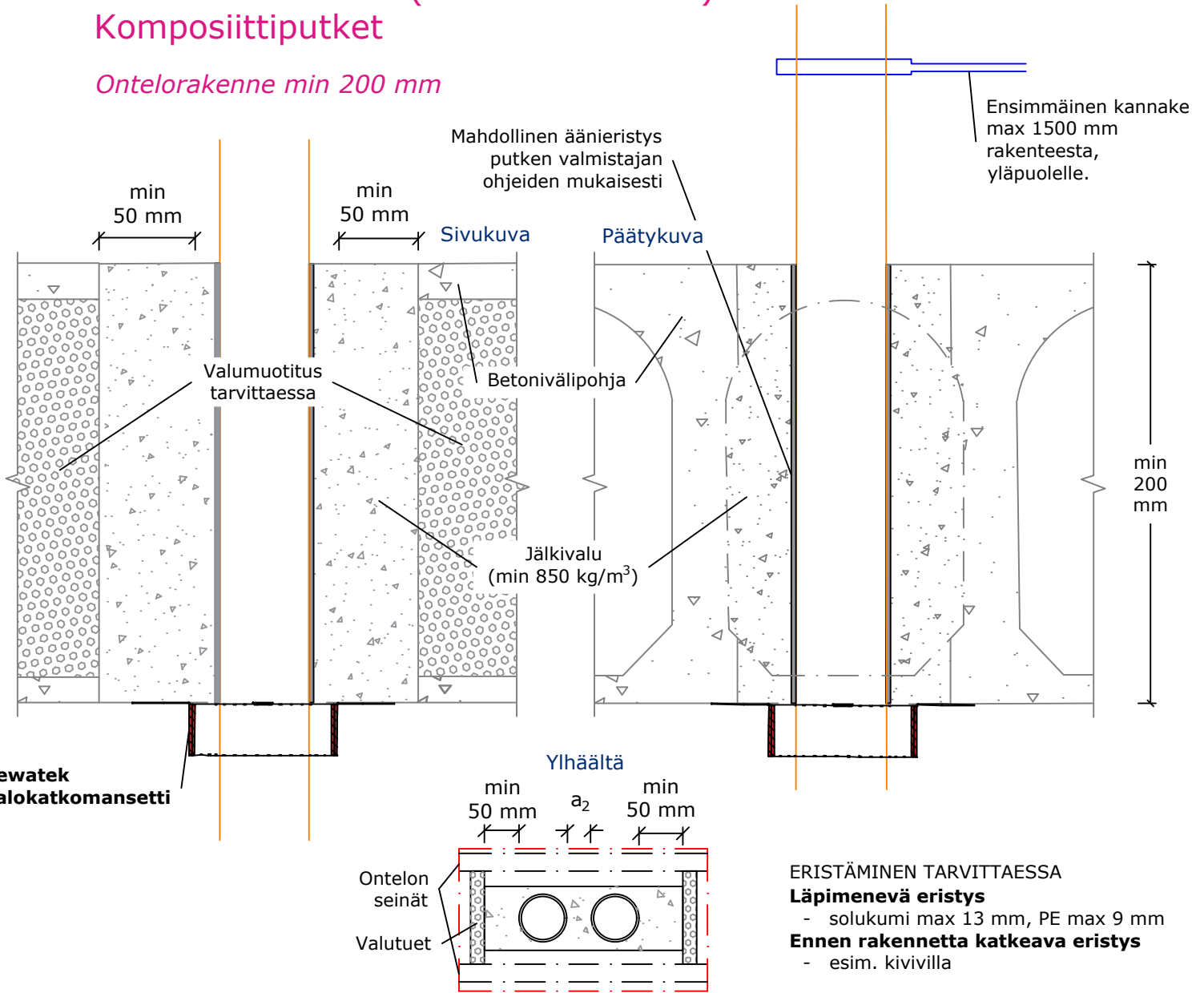
ETÄISYYDET

a_2 -mitta: Etäisyys mansettien välillä.



Palokatkomansetti (Ontelon kohdalla) Komposiittiputket

Ontelorakenne min 200 mm

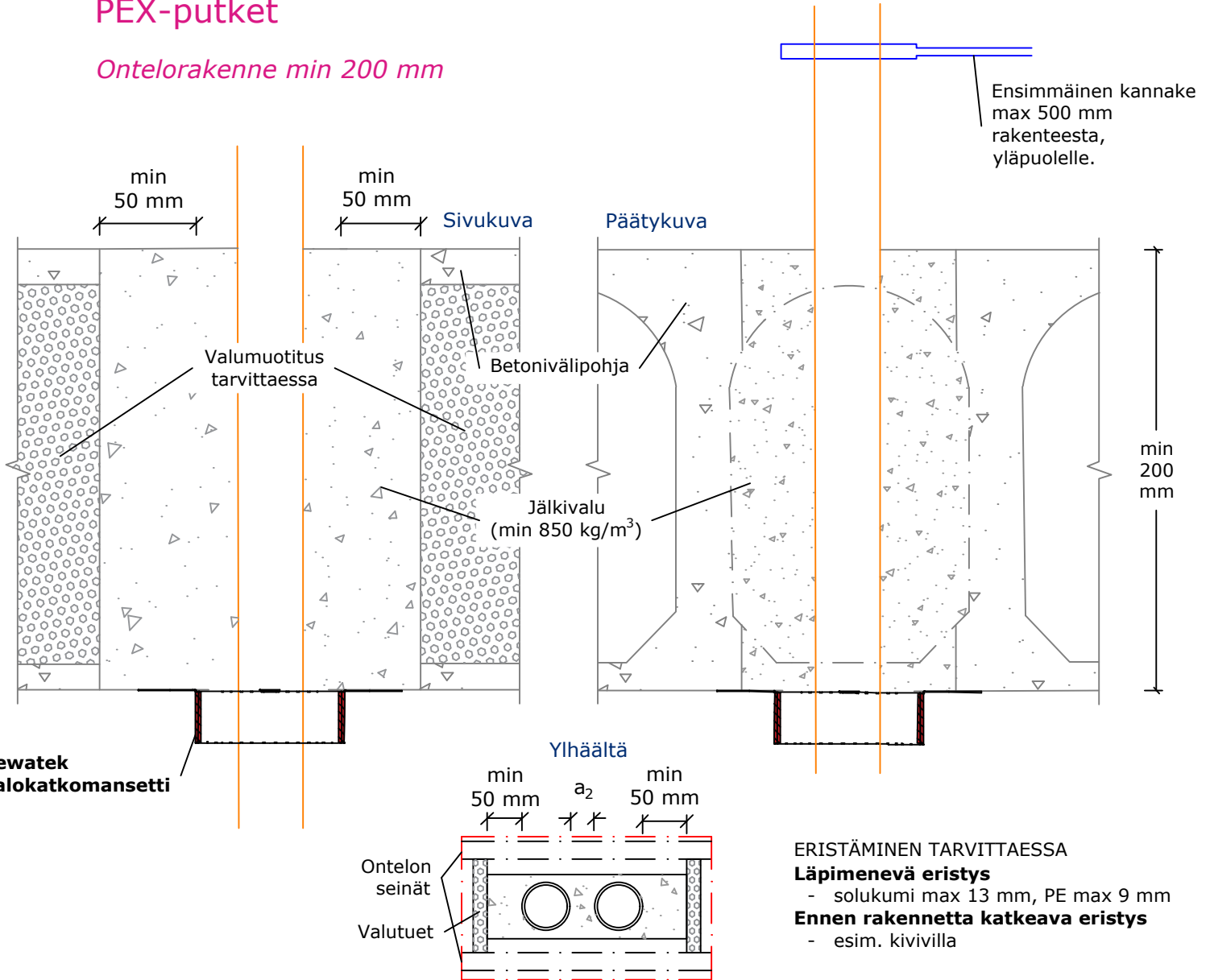


a₂ - Etäisyys läpivientikappaleiden välillä
e_n - Putken seinämän paksuus

Ilmaääni-eristävyyden Rw: Heikennys 0-2 dB Oletettu käyttöikä 25 v Soveltaen: ETA-24/0670 (26.8.2024) Putket testattu (U/C) ellei toisin mainittu.	Komposiittiputket		Eristysvaatimukset														
	Putkikoko max Ø mm (e _n)	min a ₂ (mm)	Eristämätön														
	Rakenne min 200 mm																
	Comp 40 (4,5)	58	EI 120														
			<table border="1"> <thead> <tr> <th>Tuote</th> <th>Läpivietävä putki</th> </tr> </thead> <tbody> <tr> <td>C 16-32</td> <td>16 - 32 mm</td> </tr> <tr> <td>C 25-50</td> <td>25 - 50 mm</td> </tr> <tr> <td>C 50-80</td> <td>50 - 80 mm</td> </tr> <tr> <td>C 75-110</td> <td>75 - 110 mm</td> </tr> <tr> <td>C 110-130</td> <td>110 - 130 mm</td> </tr> <tr> <td>C 125-160</td> <td>125 - 160 mm</td> </tr> </tbody> </table>	Tuote	Läpivietävä putki	C 16-32	16 - 32 mm	C 25-50	25 - 50 mm	C 50-80	50 - 80 mm	C 75-110	75 - 110 mm	C 110-130	110 - 130 mm	C 125-160	125 - 160 mm
Tuote	Läpivietävä putki																
C 16-32	16 - 32 mm																
C 25-50	25 - 50 mm																
C 50-80	50 - 80 mm																
C 75-110	75 - 110 mm																
C 110-130	110 - 130 mm																
C 125-160	125 - 160 mm																

Palokatkomansetti (Ontelon kohdalla) PEX-putket

Ontelorakenne min 200 mm

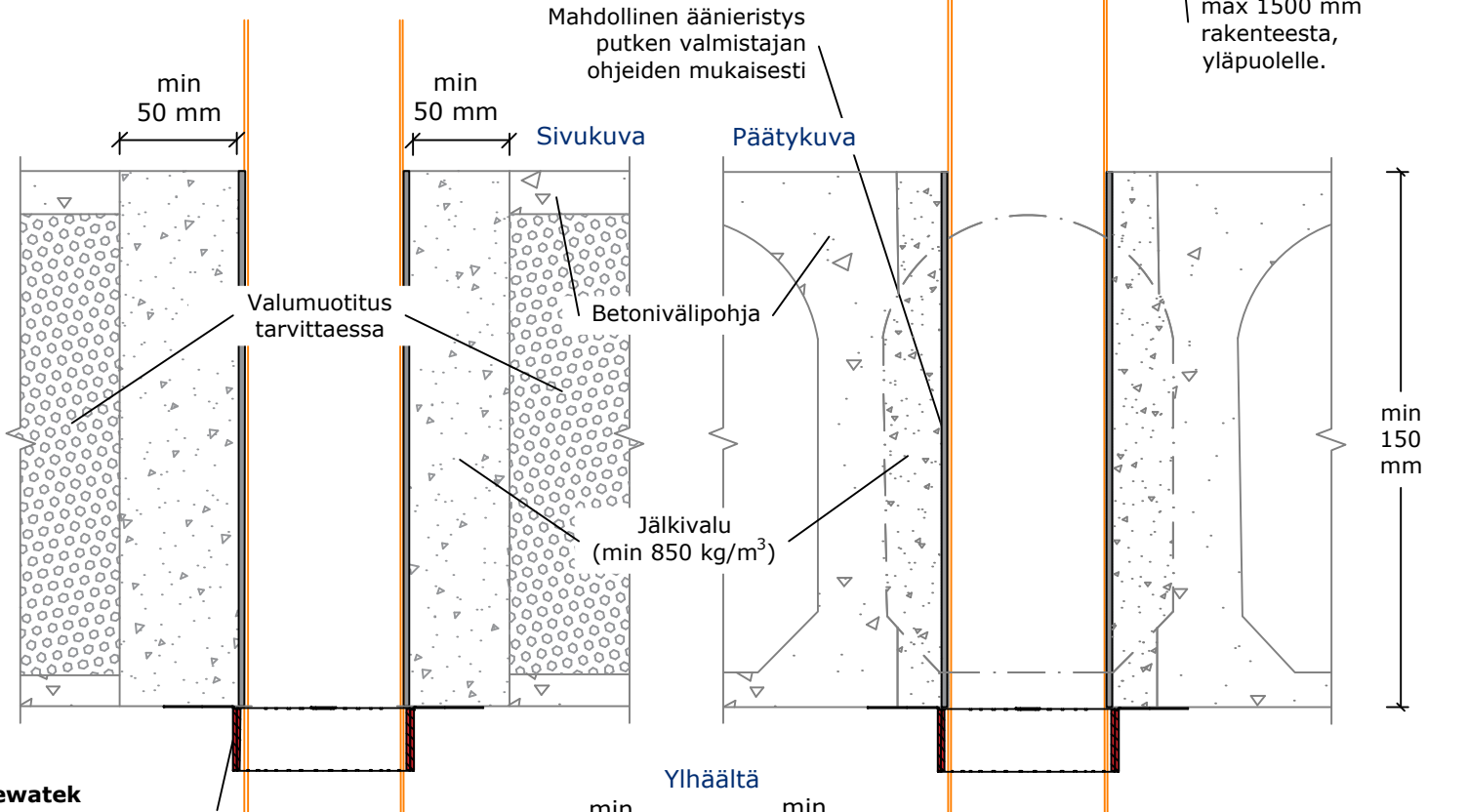


*) ei paloluokitusvaatimusta | a_2 - Etäisyys läpivientikappaleiden välillä
 e_n - Putken seinämän paksuus

Ilmaäänieristävyyden Rw: Heikennys 0-2 dB Oletettu käyttöikä 25 v Soveltaen: ETA-24/0670 (26.8.2024) Putket testattu (U/C) ellei toisin mainittu.	PEX-putket		Eristysvaatimukset
	Putkikoko max Ø mm (e_n)	min a_2 (mm)	Eristämätön
	Rakenne min 200 mm		
Pex 28/54 (4,0/3,0)	100	EI 120	
		Tuote	Läpivietävä putki
		C 16-32	16 - 32 mm
		C 25-50	25 - 50 mm
		C 50-80	50 - 80 mm
		C 75-110	75 - 110 mm
		C 110-130	110 - 130 mm
		C 125-160	125 - 160 mm

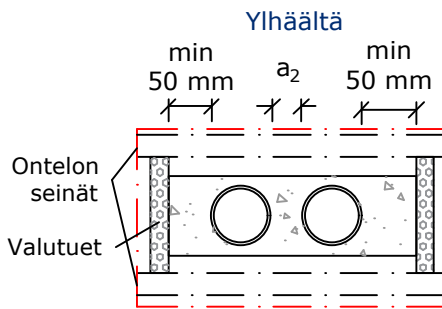
Palokatkomansetti (Ontelon kohdalla) Muoviset viemäriputket

Ontelorakenne min 150 mm



Sewatek
palokatkomansetti

Tuote	Läpivietävä putki
C 16-32	16 - 32 mm
C 25-50	25 - 50 mm
C 50-80	50 - 80 mm
C 75-110	75 - 110 mm
C 110-130	110 - 130 mm
C 125-160	125 - 160 mm



ERISTÄMINEN TARVITTAESSA

Ennen rakennetta katkeava eristys

- Kivillä (60 kg/m^3), paksuus min 30 mm
- U/U-tulppaustilanteissa (ks. taulukko) palamaton eriste katkeaa ennen mansettiä

Läpimenevä eristys

- solukumi max 13 mm, PE max 9 mm

a_2 - Etäisyys läpivientikappaleiden välillä
 e_n - Putken seinämän paksuus

Ilmaäänieristävyyden R_w : Heikennys 0-2 dB	Viemäriputket		Eristysvaatimukset	
	Putkikoko max \varnothing mm (e_n)	min a_2 (mm)	Eristämätön	Jatkuva katkeava kivillaeristys
Oletettu käyttöikä 25 v Soveltaan: ETA-24/0670 (26.8.2024)	Muovi 110 (8,0) ¹⁾ (4,0 + 4,0 muhvin päällä)	100	EI 120	EI 120
	Muovi 110 (10,6) ¹⁾ (5,3 + 5,3 muhvin päällä)	100	-	EI 60 (U/U)
	Muovi 110 (5,3) ¹⁾	30	EI 90 (U/U)	-
	Muovi 160 (6,0) ¹⁾	100	EI 120 (U/U)	-
	PVC 110 (3,4) ²⁾	100	-	EI 120 (U/U)
	PE 110 (6,0) ³⁾	100	EI 120 (U/U)	-
Putket testattu (U/C) ellei toisin mainittu.	1) PP-putket: (EN 1451-1) ja Testatut desibeliviemärit: Geberit Silent (-Pro, -db20, -PP), Polo-Kal (NG, XS, 3S), Raupiano Plus, Uponor (Decibel, HTP), Wavin (SiTech+, AS+), Pipelife Master3Plus.			
	2) PVC-putket: (EN 13476) 3) PE-putket: (Testattu Geberit Silent dB20-putkella)			
Tulos voidaan siirtää käytettäväksi pienempien putkien/mansettien kanssa.				