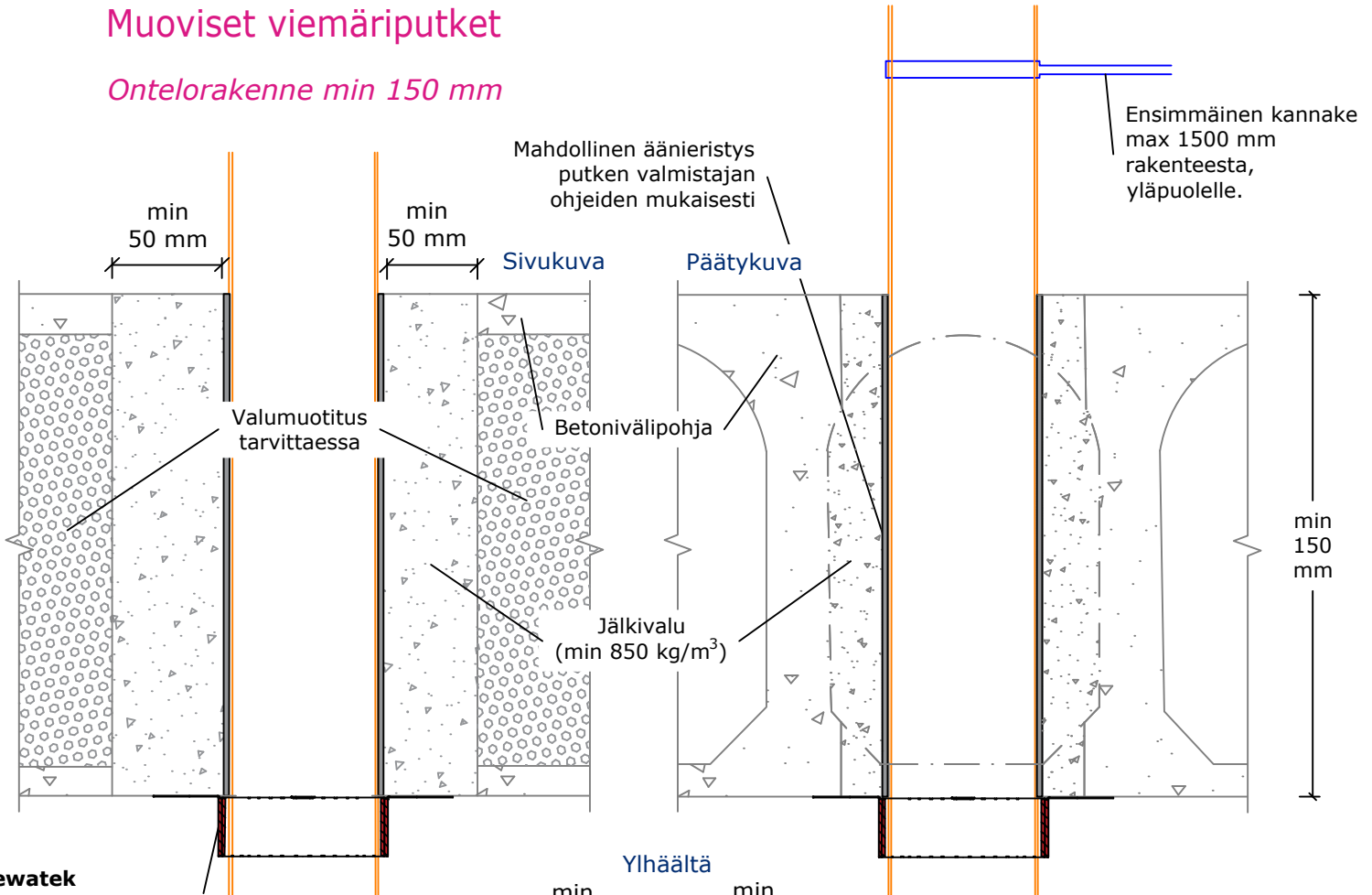


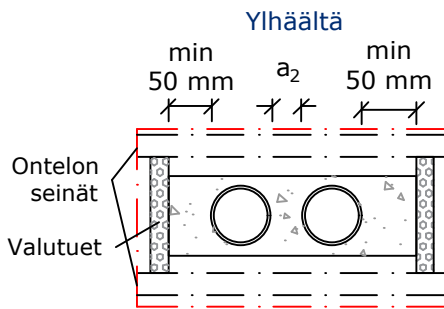
Palokatkomansetti (Ontelon kohdalla) Muoviset viemäriputket

Ontelorakenne min 150 mm



Sewatek palokatkomansetti

Tuote	Läpivietävä putki
C 16-32	16 - 32 mm
C 25-50	25 - 50 mm
C 50-80	50 - 80 mm
C 75-110	75 - 110 mm
C 110-130	110 - 130 mm
C 125-160	125 - 160 mm



ERISTÄMINEN TARVITTAESSA

Ennen rakennetta katkeava eristys

- Kivillä (60 kg/m^3), paksuus min 30 mm
- U/U-tulppaustilanteissa (ks. taulukko) palamaton eriste katkeaa ennen mansettiä

Läpimenevä eristys

- solukumi max 13 mm, PE max 9 mm

a_2 - Etäisyys läpivientikappaleiden välillä
 e_n - Putken seinämän paksuus

Ilmaäänieristävyyden R_w : Heikennys 0-2 dB	Viemäriputket		Eristysvaatimukset	
	Putkikoko max \varnothing mm (e_n)	min a_2 (mm)	Eristämätön	Jatkuva katkeava kivillaeristys
Oletettu käyttöikä 25 v Soveltaan: ETA-24/0670 (26.8.2024)	Muovi 110 (8,0) ¹⁾ (4,0 + 4,0 muhvin päällä)	100	EI 120	EI 120
	Muovi 110 (10,6) ¹⁾ (5,3 + 5,3 muhvin päällä)	100	-	EI 60 (U/U)
	Muovi 110 (5,3) ¹⁾	30	EI 90 (U/U)	-
	Muovi 160 (6,0) ¹⁾	100	EI 120 (U/U)	-
	PVC 110 (3,4) ²⁾	100	-	EI 120 (U/U)
	PE 110 (6,0) ³⁾	100	EI 120 (U/U)	-
Putket testattu (U/C) ellei toisin mainittu.	1) PP-putket: (EN 1451-1) ja Testatut desibeliviemärit: Geberit Silent (-Pro, -db20, -PP), Polo-Kal (NG, XS, 3S), Raupiano Plus, Uponor (Decibel, HTP), Wavin (SiTech+, AS+), Pipelife Master3Plus.			
	2) PVC-putket: (EN 13476) 3) PE-putket: (Testattu Geberit Silent dB20-putkella)			
Tulos voidaan siirtää käytettäväksi pienempien putkien/mansettien kanssa.				