

Detaljpiirustukset

Sewatek H-sarjan läpiviennit betonivälipohjassa

16.9.2024

SISÄLLYSLUETTELO

H-sarja	Rakenne (min)	Sivu
- Yleistiedot		2
- Kupariputket	240 mm	3
- Kupariputket	150 mm	4
- Teräsputket	240 mm	5
- Teräsputket	150 mm	6
- Sinkityt teräsputket	240 mm	7
- Sinkityt teräsputket	150 mm	8
- Komposiittiputket	240 mm	9
- Komposiittiputket	150 mm	10
- Muoviputket	150 mm	11
- Kaapelit	200 mm	12
- Kaapelit	150 mm	13
Läpiviennin asennustukivaihtoehdot		
- Ontelolaatasto		Liite A
- Paikallavalu		Liite B
- Kuorilaatta		Liite C
- Välipohjamoduuli		Liitteet D-E
- H2-läpivienti		Liite F
- H2-läpivienti palokatkonauhalla (punainen)		Liite G



YLEISTIEDOT

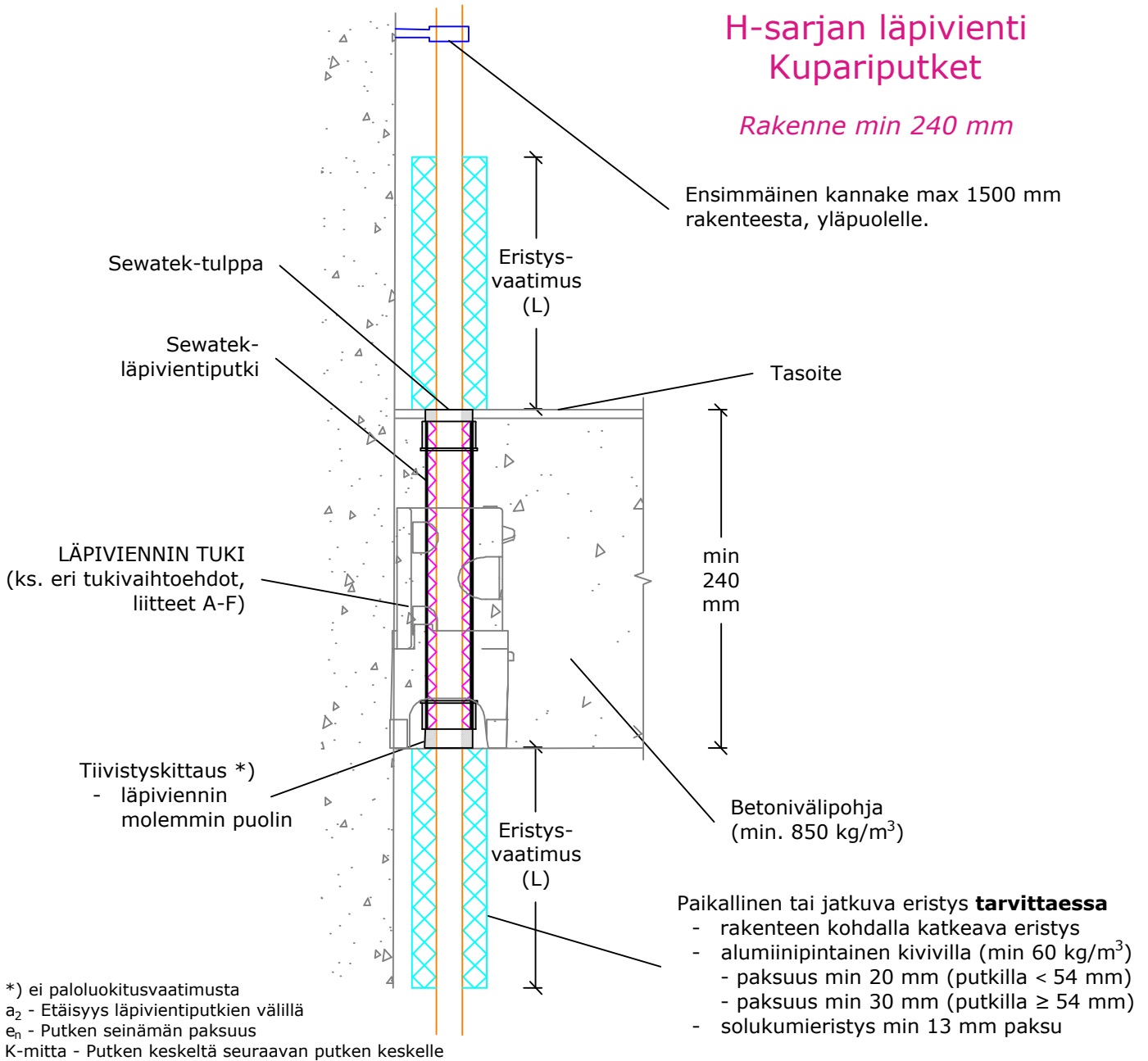
Tuote:	Sewatek H-sarjan läpivienti. H-sarjan läpivienti on mahdollista varustaa paisuvalla palokatkonauhalla, mikä mahdollistaa muoviputkien ja kaapelien läpiviemisen.
Käyttötarkoitus:	Betonivälipohjaan valettavat välipohjan läpiviennit, vakiotuotteissa asennustukivaihtoehto ontelolaatan reunakaistaan, kuorilaattaan ja paikalla valettavaan välipohjaan. Osassa asennustuista on paikka kahdelle putkelle (esim. lämpöjohtonousujen meno- ja paluuputkia varten).
ETA-asiakirja:	ETA-12/0045 (26.8.2024)
Paloluokka:	EI 60 - EI 120
Ilmaäänieristävyys Rw:	Heikennys läpäisemättömään rakenteeseen verrattuna 0-2 dB
Oletettu käyttöikä:	25 vuotta

Detaljipiirustukset on ryhmitelty läpivietävän talotekniikan mukaan. Osa virtausputkista on eristettävä paloluokkien saavuttamiseksi. Eristysvaatimukset on esitetty detaljipiirustuksissa.

VIRTAUSPUTKIEN TULPPAUS POLTTOKOKEESSA

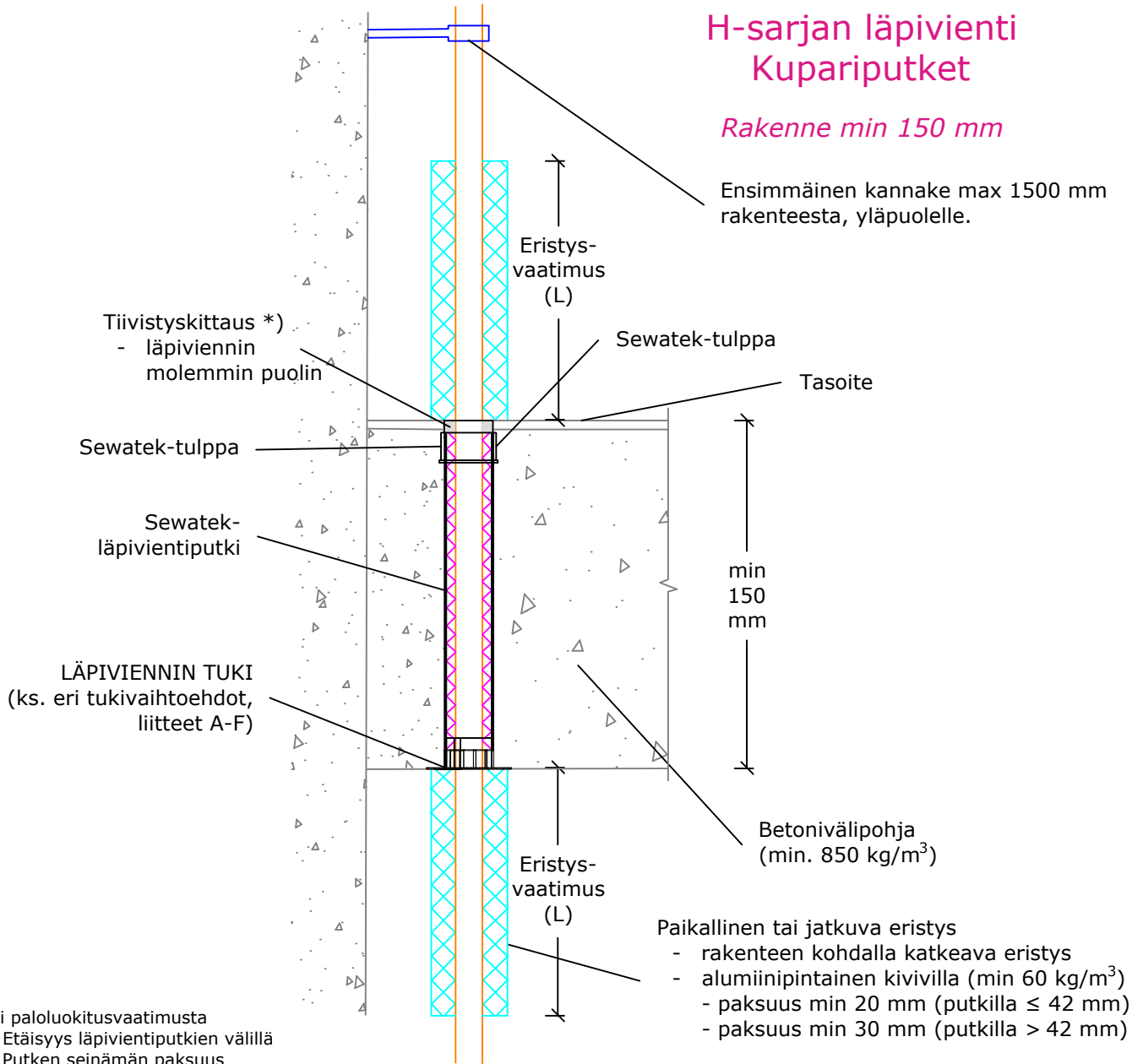
Putket testattu (U/C) ellei toisin mainittu.

- avoin / suljettu (U/C)
- avoin / avoin (U/U)
- suljettu / avoin (C/U)
- suljettu / suljettu (C/C)



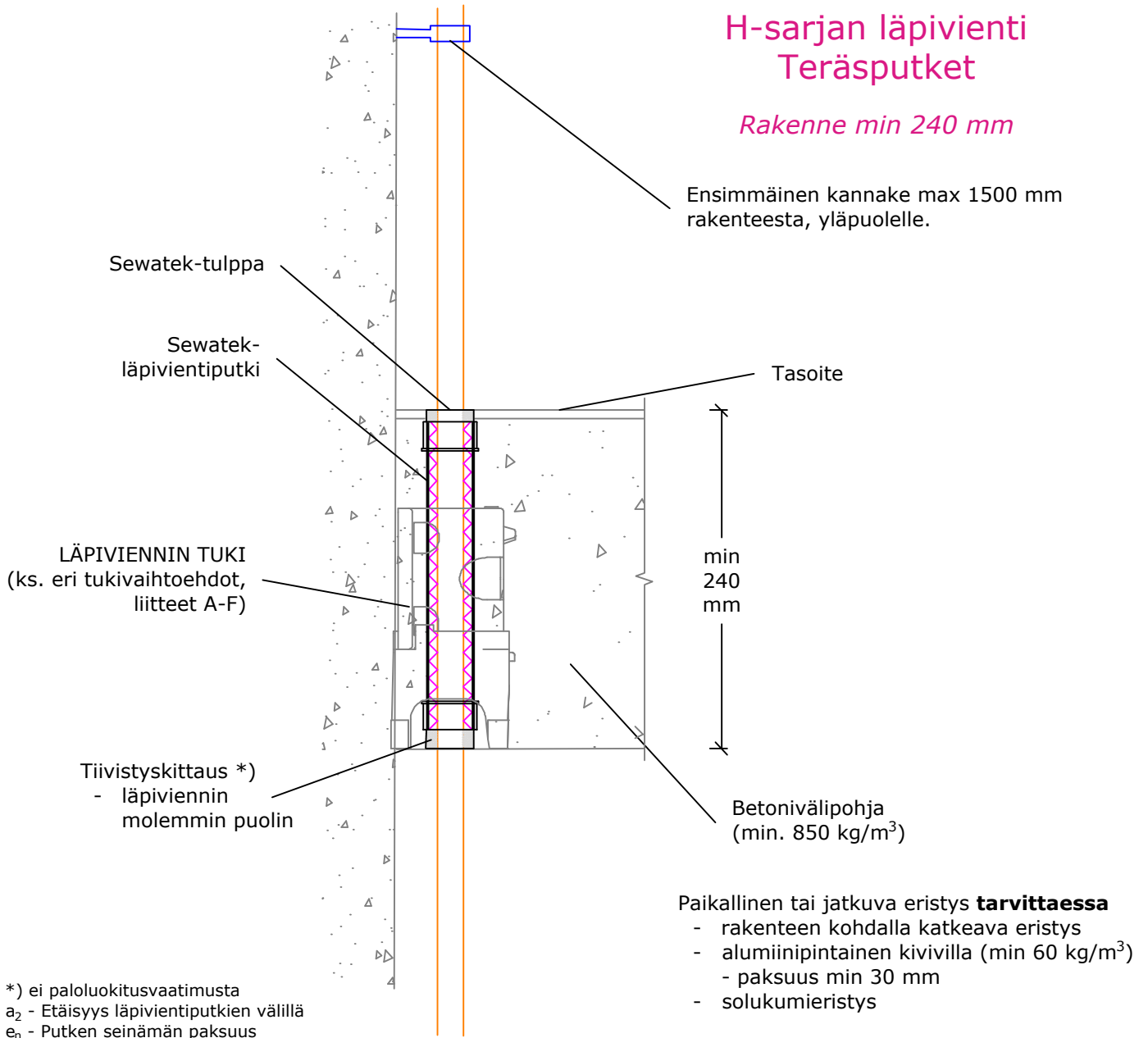
Ilmaäni-eristävyys Rw: Heikennys 0-2 dB Oletettu käyttöikä 25 v ETA-12/0045 (26.8.2024)	Kupariputket				Eristysvaatimukset ⁴⁾ L = min 350 mm			
	Putkikoko max Ø mm (e _n ≤ 2,0 mm)	Läpivientiputken halk. (mm)	min a ₂ (mm)	min K-mitta (mm)	Eistä-mätön	Paikallinen katkeava kivivillaeristys	Jatkuva katkeava kivivillaeristys	Solukumi-eristys
	Cu 8 - 22	40	10	50	EI 60	EI 120 ⁴⁾	EI 120	EI 120 ⁴⁾
	Cu 8 - 22	40	30	70	EI 120	EI 120	EI 120	EI 120
	Cu 28	60	10	70	EI 60	EI 120 ⁴⁾	EI 120	EI 120 ⁴⁾
	Cu 35	60	10	70	-	EI 120 ⁴⁾	EI 120	EI 120 ⁴⁾
	Cu 42	75	35	110	-	EI 120 ⁴⁾	EI 120	-
	Cu 54	75	35	110	-	EI 90 ⁴⁾	EI 120	-
	Cu 64	90	35	125	-	-	EI 120	-
	Cu 76 - 89	125	35	160	-	-	EI 120	-

Putket testattu (U/C) ellei toisin mainittu.



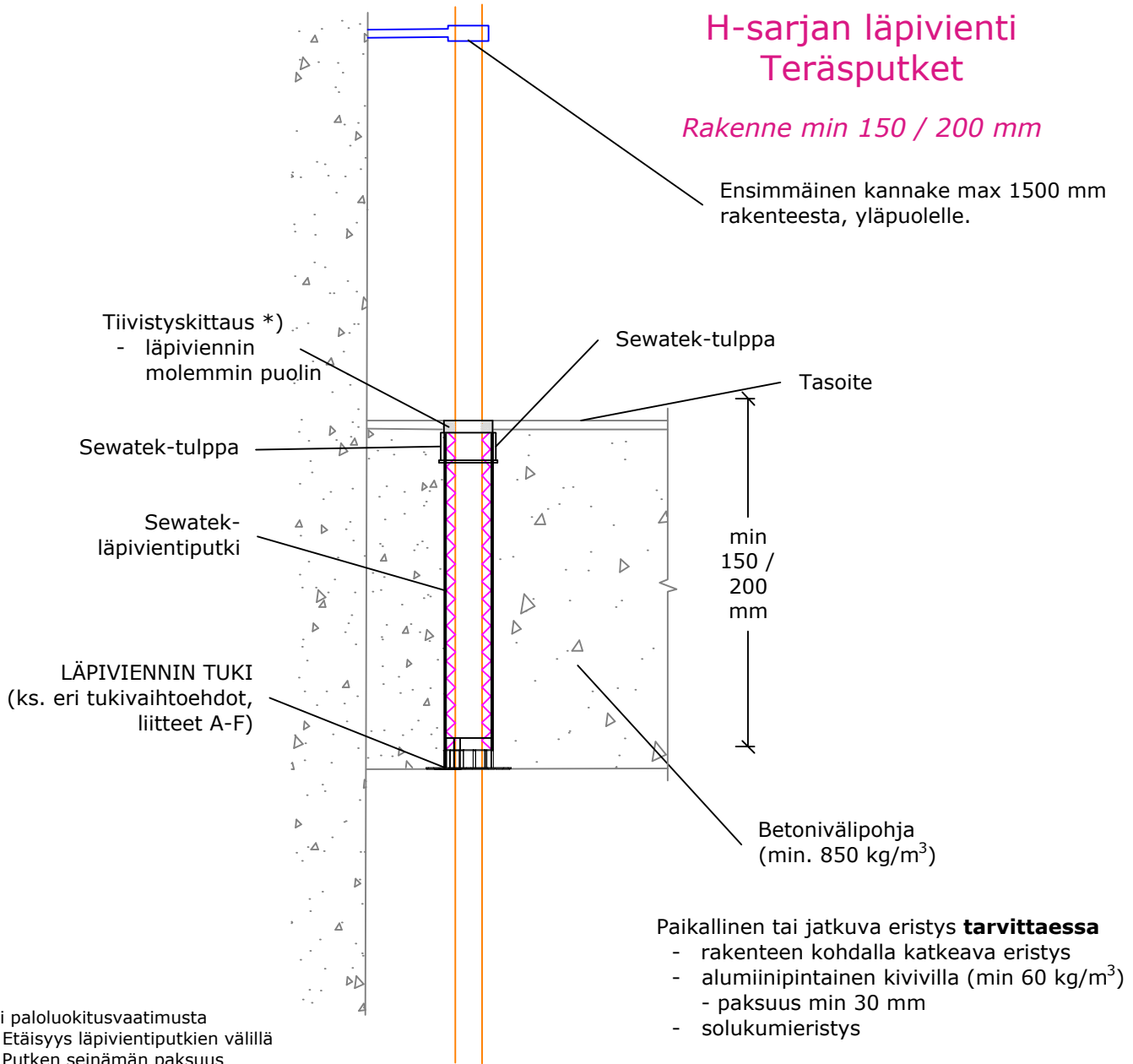
*) ei paloluokitusvaatimusta
 a_2 - Etäisyys läpivientiputkien välillä
 e_n - Putken seinämän paksuus
 K-mitta - Putken keskeltä seuraavan putken keskelle

Ilmaääni-eristävyys R_w : Heikennys 0-2 dB	Kupariputket				Eristysvaatimukset ⁴⁾ L = min 350 mm	
	Putkikoko max Ø mm ($e_n \leq 2,0$ mm)	Läpivientiputken halk. (mm)	min a_2 (mm)	min K-mitta (mm)	Paikallinen katkeava kivillaeristys ⁴⁾	Jatkuva katkeava kivillaeristys
Oletettu käyttöikä 25 v ETA-12/0045 (26.8.2024)	Cu 8 - 22	40	25	65	EI 120	EI 120
	Cu 35	60	25	85	EI 120	EI 120
	Cu 42	75	25	100	EI 120	EI 120
	Cu 54	75	35	110	-	EI 120
	Cu 64	90	35	125	-	EI 120
	Cu 76 - 89	125	35	160	-	EI 120
Putket testattu (U/C) ellei toisin mainittu.						



*) ei paloluokitusvaatimusta
 a_2 - Etäisyys läpivientiputkien välillä
 e_n - Putken seinämän paksuus
 K-mitta - Putken keskeltä seuraavan putken keskelle

Ilmaääni-eristävyys R_w : Heikennys 0-2 dB	Teräsputket (Fe)				Eristysvaatimukset ⁴⁾ L = min 350 mm				
	Putkikoko DN-mitta (ulkohalk.) max Ø mm ($e_n \leq 4,05$ mm)	Läpivienti- putken halkaisija (mm)	min a_2 (mm)	min K-mitta (mm)	Eistä- mätön	Paikallinen katkeava kivillaeristys	Jatkuva katkeava kivillaeristys	Solukumi- eristys	
Oletettu käyttöikä 25 v	ETA-12/0045 (26.8.2024)	DN 10 - 15 (Fe 17,2 - 21,3)	40	10	50	EI 120	EI 120	EI 120	EI 120
		DN 20 - 25 (Fe 26,9 - 33,7)	60	10	70	EI 120	EI 120	EI 120	EI 120
		DN 32 (Fe 42,4)	75	10	85	EI 60	EI 60	EI 60	EI 60
		DN 32 (Fe 42,4)	75	25	100	EI 120	EI 120	EI 120	EI 120
		DN 40 (Fe 48,3)	90	25	115	EI 120	EI 120	EI 120	EI 120
		DN 50 (Fe 60,3)	90	30	120	-	EI 120 ⁴⁾	EI 120	-
Putket testattu (U/C) ellei toisin mainittu.		DN 65 - 80 (Fe 76,1 - 88,9)	125	35	160	-	-	EI 120	-



*) ei paloluokitusvaatimusta

 a_2 - Etäisyys läpivientiputkien välillä

 e_n - Putken seinämän paksuus

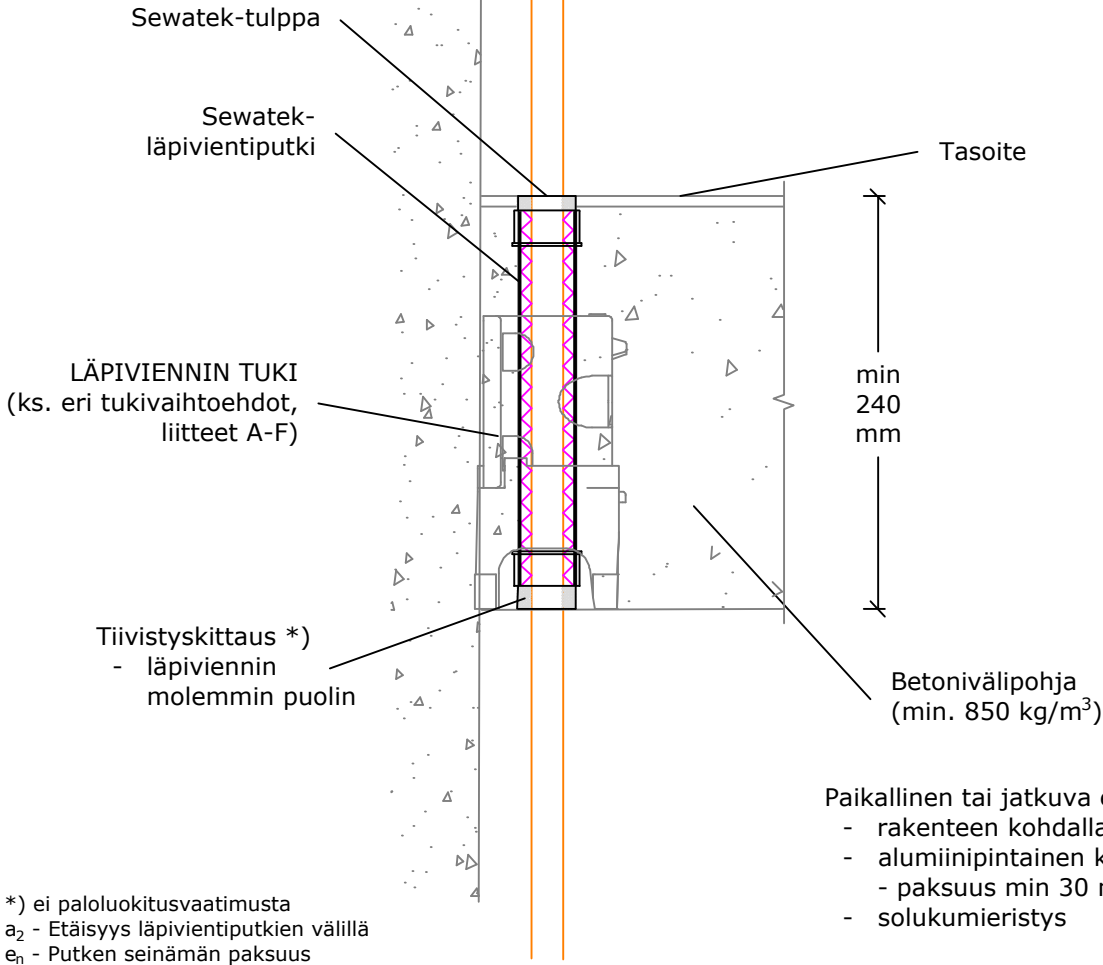
K-mitta - Putken keskeltä seuraavan putken keskelle

Ilmaäni-eristävyys R_w : Heikennys 0-2 dB Oletettu käyttöikä 25 v ETA-12/0045 (26.8.2024)	Teräspotket (Fe)				Eristysvaatimukset	
	Putkikoko DN-mitta (ulkohalk.) max \varnothing mm ($e_n \leq 4,05$ mm)	Läpivienti- putken halk. (mm)	min a_2 (mm)	min K-mitta (mm)	Eistänytön	Jatkuva katkeava kivivillaeristys
	Rakenne min 150 mm					
	DN 10-15 (Fe 17,2-21,3)	40	10	50	EI 60	EI 60
	DN 10-15 (Fe 17,2-21,3)	40	35	75	EI 60	EI 120
	DN 20-25 (Fe 26,9-33,7)	60	10	70	EI 60	EI 60
	DN 20-25 (Fe 26,9-33,7)	60	35	95	EI 60	EI 120
	DN 32 (Fe 42,4)	75	10	85	EI 60	EI 60
	DN 32 (Fe 42,4)	75	35	110	EI 60	EI 120
	DN 40-50 (Fe 48,3-60,3)	90	35	125	-	EI 120
	DN 65-80 (Fe 76,1-88,9)	125	35	160	-	EI 120
	Rakenne min 200 mm					
Putket testattu (U/C) ellei toisin mainittu.	DN 25 (Fe 33,7)	60	10	70	EI 120	EI 120

H-sarjan läpivienti Sinkityt teräspotket

Rakenne min 240 mm

Ensimmäinen kannake max 1500 mm rakenteesta, yläpuolelle.



Paikallinen tai jatkuva eristys **tarvittaessa**

- rakenteen kohdalla katkeava eristys
- alumiinipintainen kivilla (min 60 kg/m³)
- paksuus min 30 mm
- solukumieristys

*) ei paloluokitusvaatimusta

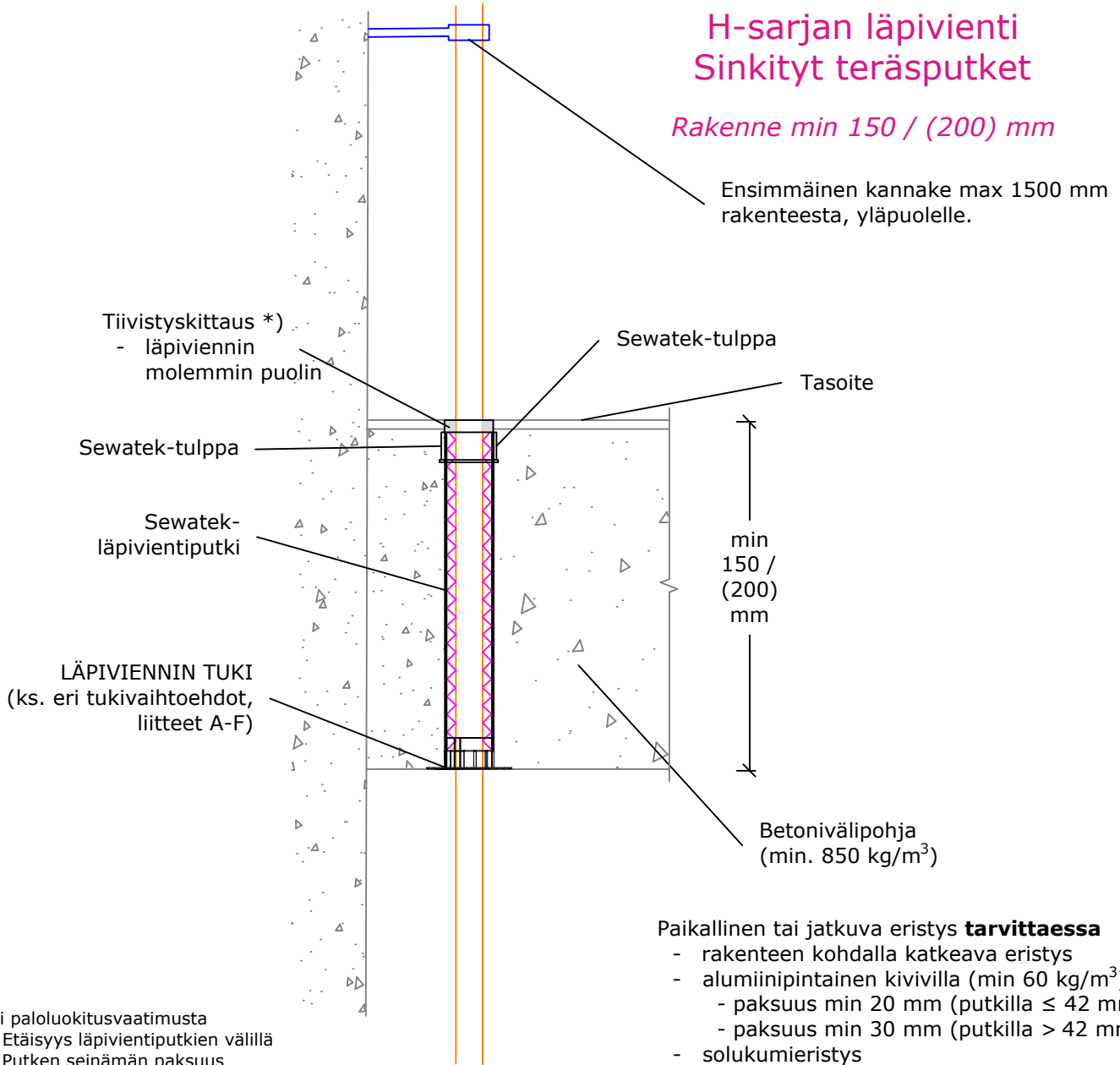
a_2 - Etäisyys läpivientiputkien välillä

e_n - Putken seinämän paksuus

K-mitta - Putken keskeltä seuraavan putken keskelle

Ilmaäni-eristävyys R_w : Heikennys 0-2 dB Oletettu käyttöikä 25 v ETA-12/0045 (26.8.2024)	Sinkityt teräspotket				Eristysvaatimukset	
	Putkikoko max \varnothing mm ($e_n \leq 2,0$ mm)	Läpivientiputken halk. (mm)	min a_2 (mm)	min K-mitta (mm)	Eristämätön	Jatkuva katkeava kivillaeristys
	FeZn 12 - 22	40	10	50	EI 120	EI 120
	FeZn 35	60	10	70	EI 120	EI 120
	FeZn 42	75	10	85	EI 120	EI 120
	FeZn 54	75	25	100	EI 120	EI 120
	FeZn 63	90	35	125	-	EI 120
	FeZn 76-89	125	35	160	-	EI 120

Putket testattu
(U/C) ellei
toisin mainittu.



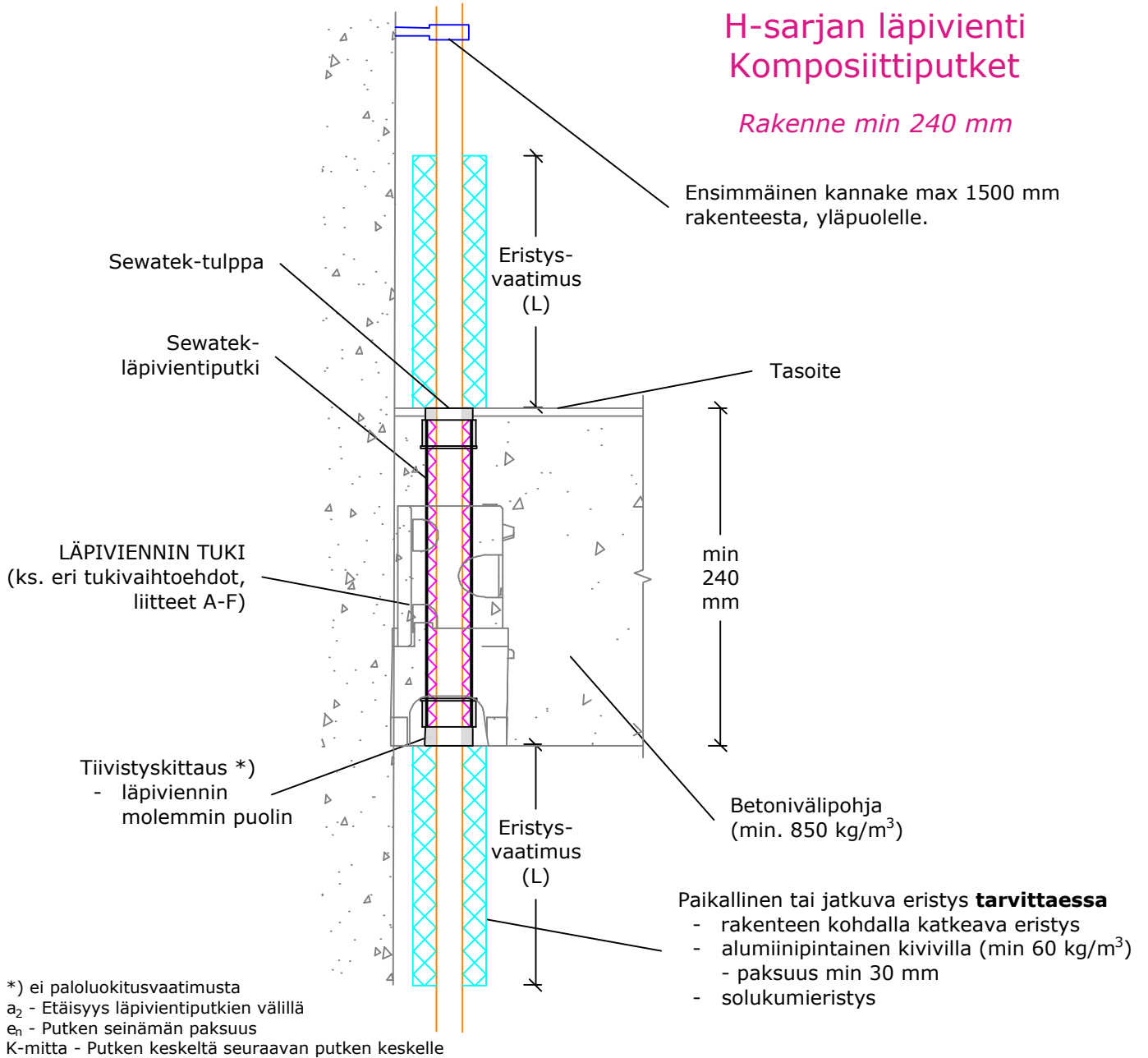
*) ei paloluokitusvaatimusta

 a_2 - Etäisyys läpivientiputkien välillä

 e_n - Putken seinämän paksuus

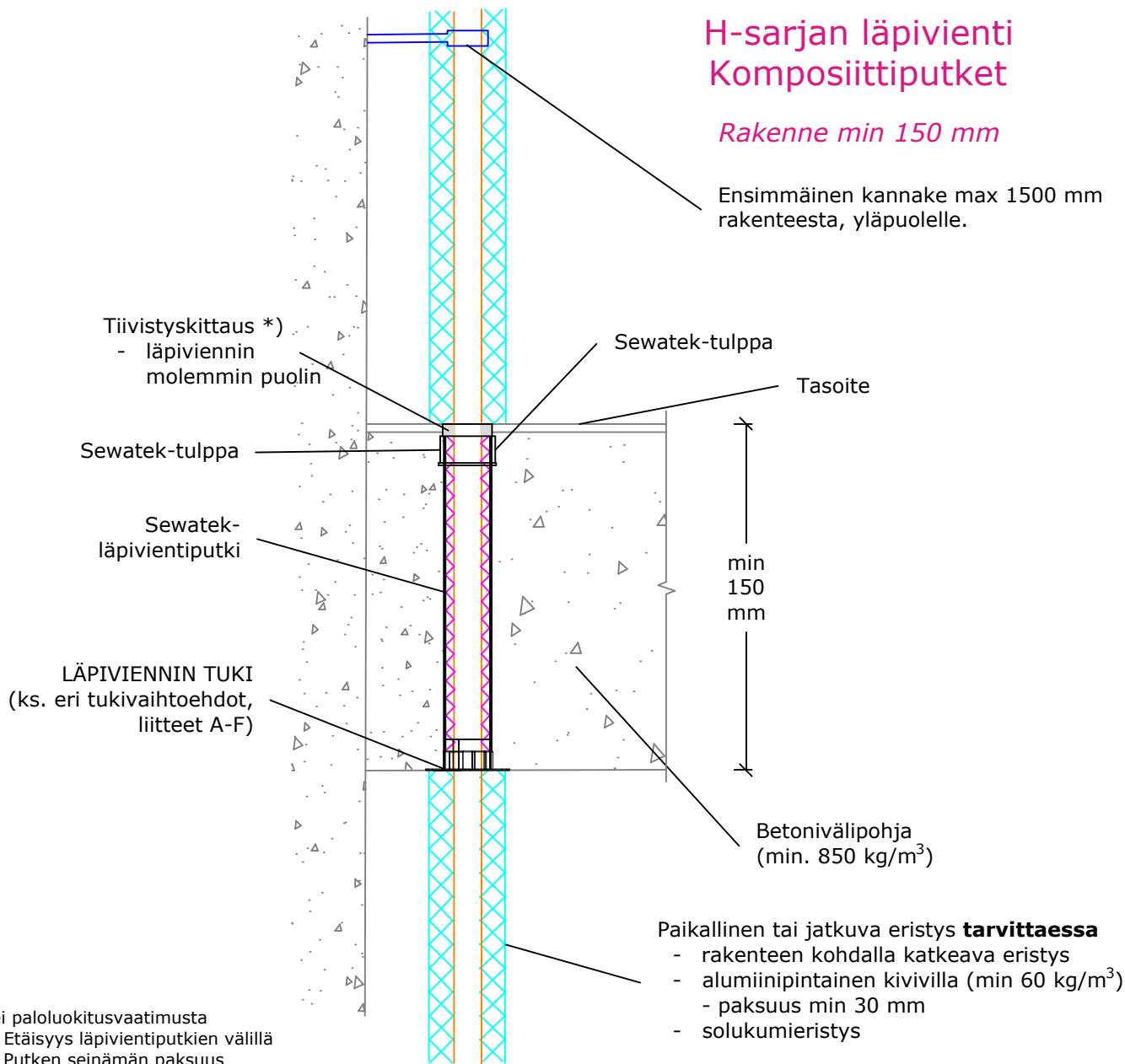
K-mitta - Putken keskeltä seuraavan putken keskelle

Ilmaäänieristävyyden R_w : Heikennys 0-2 dB Oletettu käyttöikä 25 v ETA-12/0045 (26.8.2024)	Sinkityt teräsputket				Eristysvaatimukset ⁴⁾ L = min 350 mm			
	Putkikoko max Ø mm ($e_n \leq 2,0$ mm)	Läpivientiputken halk. (mm)	min a_2 (mm)	min K-mitta (mm)	Eistä-mätön	Paikallinen katkeava kivivillaeristys	Jatkuva katkeava kivivillaeristys	Solukumieristys
	Rakenne min 150 mm							
	FeZn 12 - 22	40	20	60	EI 120	EI 120	EI 120	EI 120
	FeZn 28	60	20	80	EI 120	EI 120	EI 120	EI 120
	FeZn 35	60	25	85	-	EI 120 ⁴⁾	EI 120	-
	FeZn 42	75	25	100	-	EI 120 ⁴⁾	EI 120	-
	FeZn 54	75	35	110	-	-	EI 120	-
	FeZn 64	90	35	125	-	-	EI 120	-
	FeZn 76 - 89	125	35	160	-	-	EI 120	-
	Rakenne min 200 mm - VTT:n lausunto VTT-S-02504-16:							
Putket testattu (U/C) ellei toisin mainittu.	FeZn 54	75	25	100	EI 60	EI 60	EI 60	EI 60
	Tulos voidaan siirtää käytettäväksi pienempien putkien kanssa.							



Ilmaäänieristävyys R_w : Heikennys 0-2 dB Oletettu käyttöikä 25 v ETA-12/0045 (26.8.2024)	Komposiittiputket				Eristysvaatimukset ⁴⁾ L = min 350 mm			
	Putkikoko max Ø mm ($e_n \leq 7,5$ mm)	Läpivientiputken halk. (mm)	min a_2 (mm)	min K-mitta (mm)	Eistä-mätön	Paikallinen kivilla eristys	Jatkuva katkeava kivillaeristys	Solukumi-eristys
	Comp 12 - 20	40	10	50	EI 120	EI 120	EI 120	EI 120
	Comp 32	60	10	70	EI 120	EI 120	EI 120	EI 120
	Comp 40	60	30	90	EI 120	EI 120	EI 120	EI 120
	Comp 50	75	30	105	-	EI 120 ⁴⁾	EI 120	-
	Comp 63	90	30	120	-	EI 120 ⁴⁾	EI 120	-
	Comp 75	125	30	155	-	-	EI 120	-

Putket testattu (U/C) ellei toisin mainittu.



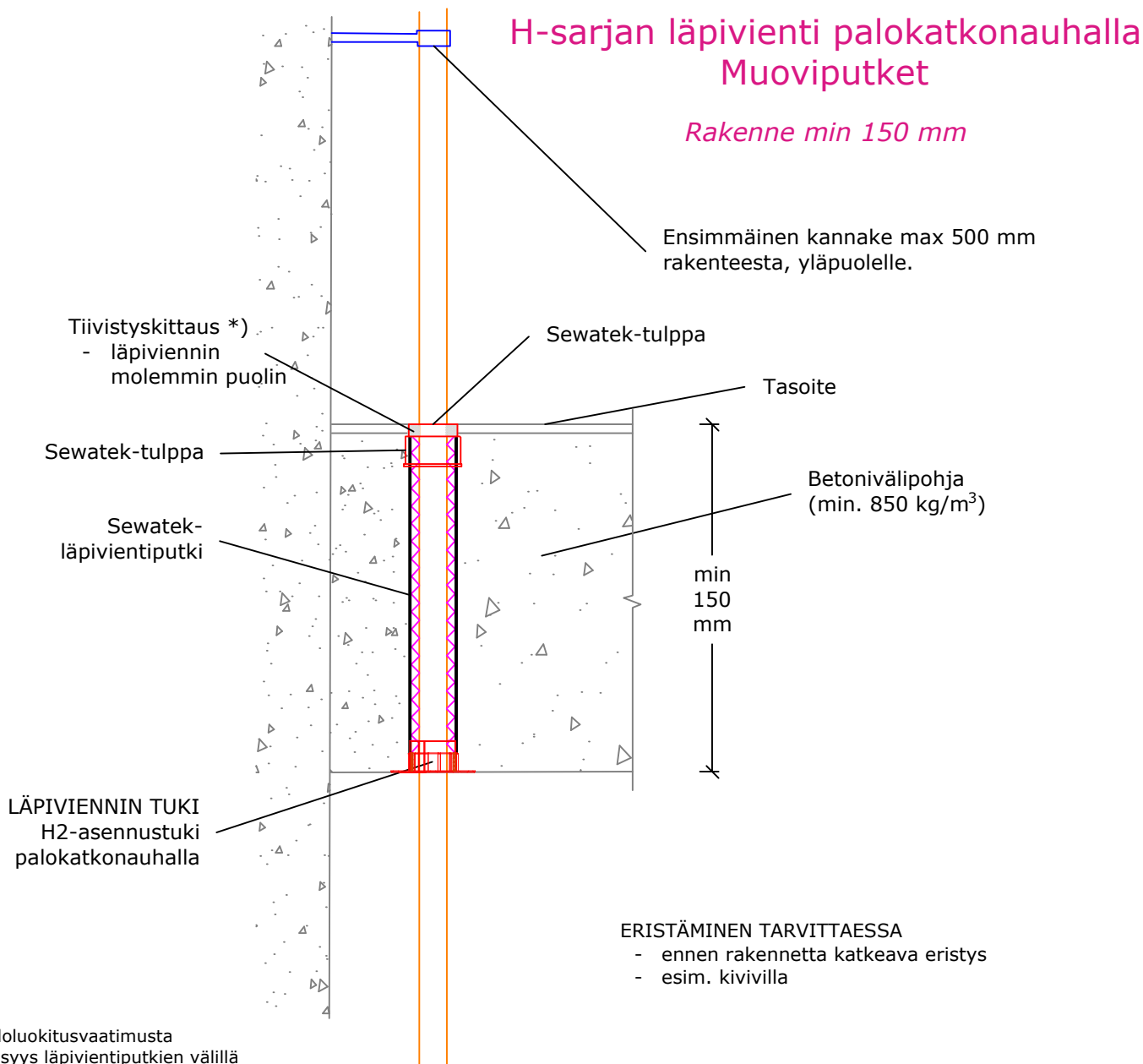
*) ei paloluokitusvaatimusta

a_2 - Etäisyys läpivientiputkien välillä

e_n - Putken seinämän paksuus

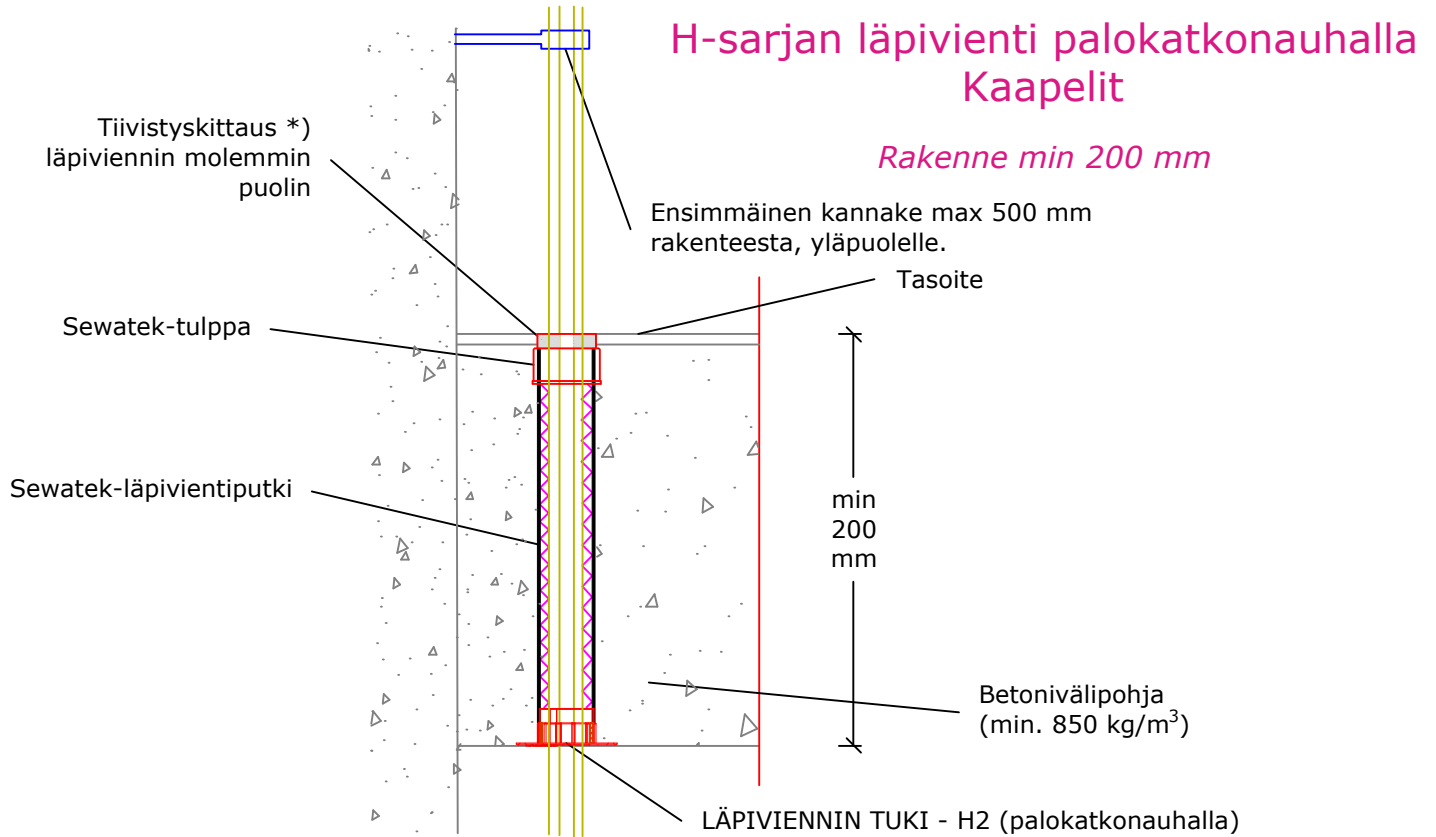
K-mitta - Putken keskeltä seuraavan putken keskelle

Ilmaäni-eristävyys R_w : Heikennys 0-2 dB	Komposiittiputket				Eristysvaatimukset	
	Putkikoko max \varnothing mm ($e_n \leq 7,5$ mm)	Läpivientiputken halk. (mm)	min a_2 (mm)	min K-mitta (mm)	Eistänytön	Jatkuva katkeava kivillaeristys
Oletettu käyttöikä 25 v ETA-12/0045 (26.8.2024)	Comp 12 - 20	40	25	65	EI 120	EI 120
	Comp 25 - 40	60	25	85	EI 120	EI 120
	Comp 50	75	30	100	-	EI 120
	Comp 63	90	30	120	-	EI 120
	Comp 75	125	30	155	-	EI 120
Putket testattu (U/C) ellei toisin mainittu.						



*) ei paloluokitusvaatimusta
 a_2 - Etäisyys läpivientiputkien välillä
 e_n - Putken seinämän paksuus

Ilmaäänieristävyys R_w : Heikennys 0-2 dB	Muoviputket			Eristysvaatimukset
	Putkikoko max \varnothing mm ($e_n \leq 3,0$ mm)	Tuote	min a_2 (mm)	Eristämätön
Oletettu käyttöikä 25 v	PE 40	H2-60	90	EI 120
ETA-12/0045 (26.8.2024)	Pex 22/34	H2-60	10	EI 120
	Pex 28/54	H2-75	40	EI 120
Putket testattu (U/C) ellei toisin mainittu.				

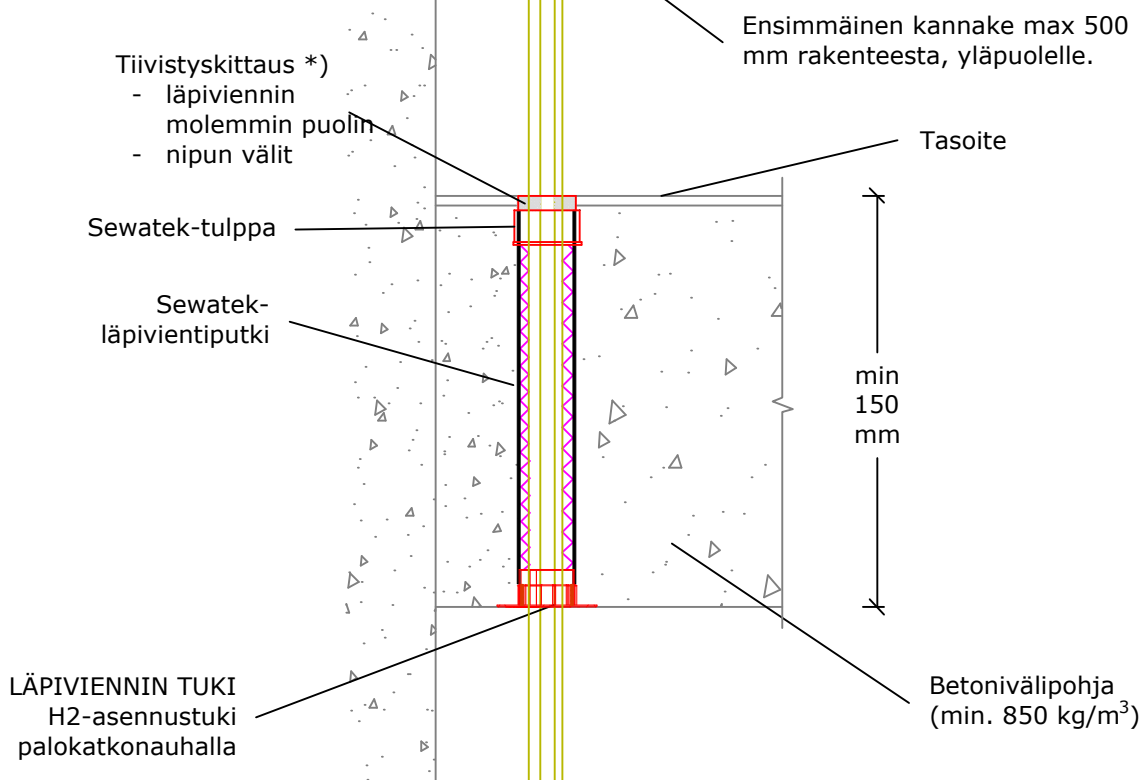


*) ei paloluokitusvaatimusta
 a_2 - Etäisyys läpivientiputkien välillä

Ilmaääni-eristävyys R_w : Heikennys 0-2 dB	Kaapelit			Eristysvaatimukset
	Kaapelikoko max \varnothing mm	Tuote	min a_2 (mm)	Eristämätön
Oletettu käyttöikä 25 v	Rakenne min 200 mm			
ETA-12/0045 (26.8.2024)	Yksittäinen kaapeli 21	H2-40	60	EI 120
	Yksittäinen kaapeli 25	H2-60	10	EI 60
	Yksittäinen kaapeli 24	H2-60	100	EI 120
	Kaapelinippu 22 - yksitt. kaapeli 17	H2-40	10	EI 90
	Kaapelinippu 40 - yksitt. kaapeli 17	H2-60	10	EI 90
	Kaapelinippu 22 - yksitt. kaapeli 21	H2-40	30	EI 120
	Kaapelinippu 40 - yksitt. kaapeli 21	H2-60	30	EI 120
	Kaapelinippu 54 - yksitt. kaapeli 21	H2-75	30	EI 120
	Kaapelinippu 63 - yksitt. kaapeli 21	H2-90	30	EI 120
	Kaapelinippu 54 - yksitt. kaapeli 22	H2-75	30	EI 90
	Kaapelinippu 54 - yksitt. kaapeli 25	H2-75	10	EI 60
	Kaapelinippu 66 - yksitt. kaapeli 25	H2-90	10	EI 60
	<i>Kaapelinippu muovisessa suojaputkessa tai ilman</i>			

H-sarjan läpivienti palokatkonauhalla Kaapelit

Rakenne min 150 mm



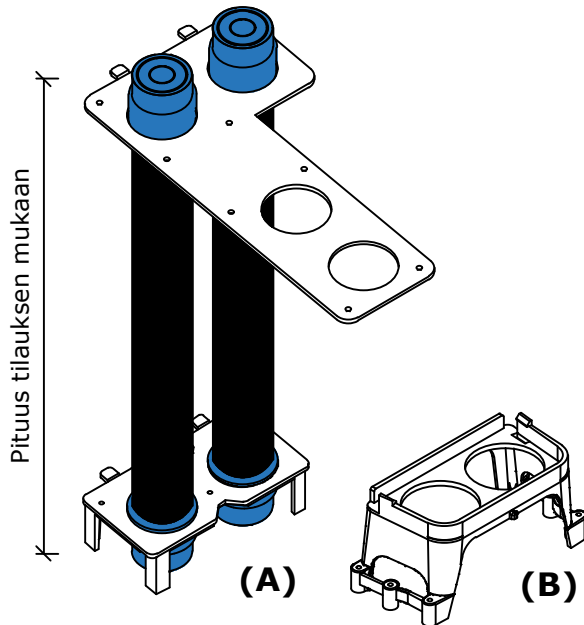
*) ei paloluokitusvaatimusta

a₂ - Etäisyys läpivientiputkien välillä

Ilmaäni-eristävyys Rw: Heikennys 0-2 dB	Kaapelit			Eristysvaatimukset
	Kaapelikoko max Ø mm	Tuote	min a ₂ (mm)	Eristämätön
Oletettu käyttöikä 25 v	<i>Rakenne min 150 mm</i>			
ETA-12/0045 (26.8.2024)	Yksittäinen kaapeli 22	H2-40	30	EI 90
	Yksittäinen kaapeli 25	H2-60	10	EI 60
	Kaapelinippu 22, yksitt. kaapeli max 17	H2-40	10	EI 90
	Kaapelinippu 40, yksitt. kaapeli max 17	H2-60	10	EI 90
	Kaapelinippu 40, yksitt. kaapeli max 22	H2-60	30	EI 90
	Kaapelinippu 54, yksitt. kaapeli max 22	H2-75	30	EI 90
	Kaapelinippu 66, yksitt. kaapeli max 22	H2-90	30	EI 90
	Kaapelinippu 54, yksitt. kaapeli max 25	H2-75	10	EI 60
	Kaapelinippu 66, yksitt. kaapeli max 25	H2-90	10	EI 60
	<i>Kaapelinippu muovisessa suojaputkessa tai ilman</i>			

H-sarjan läpivienti Metalli- ja komposiittiputket

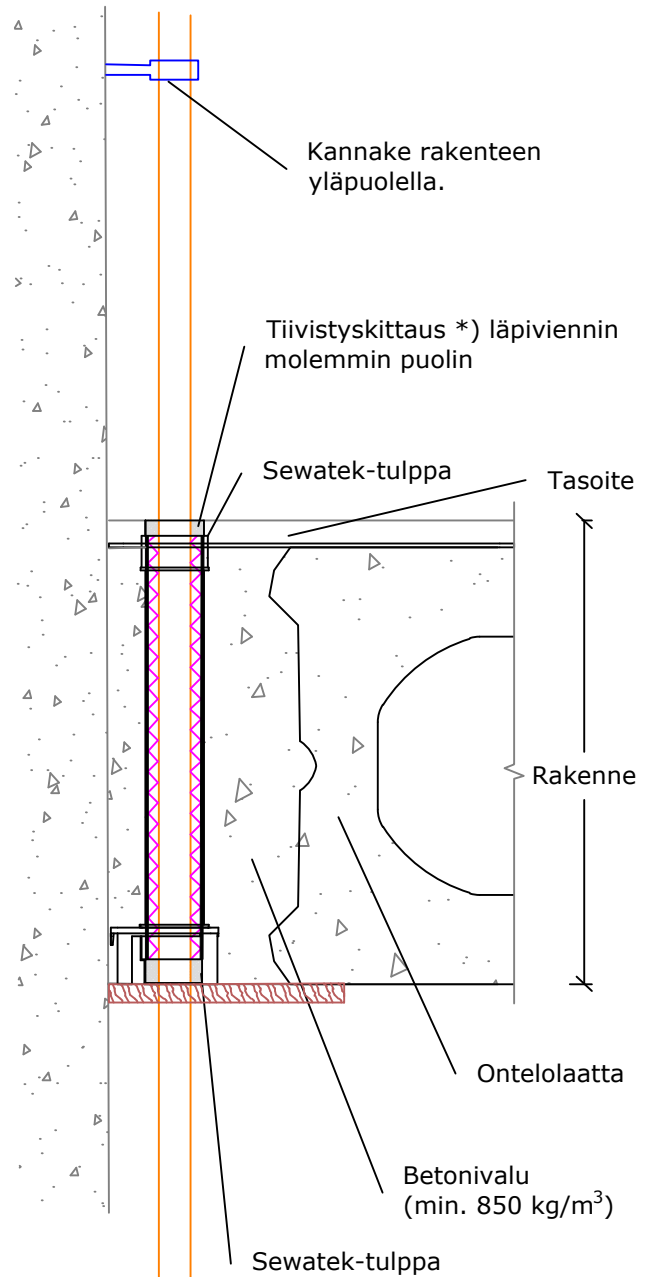
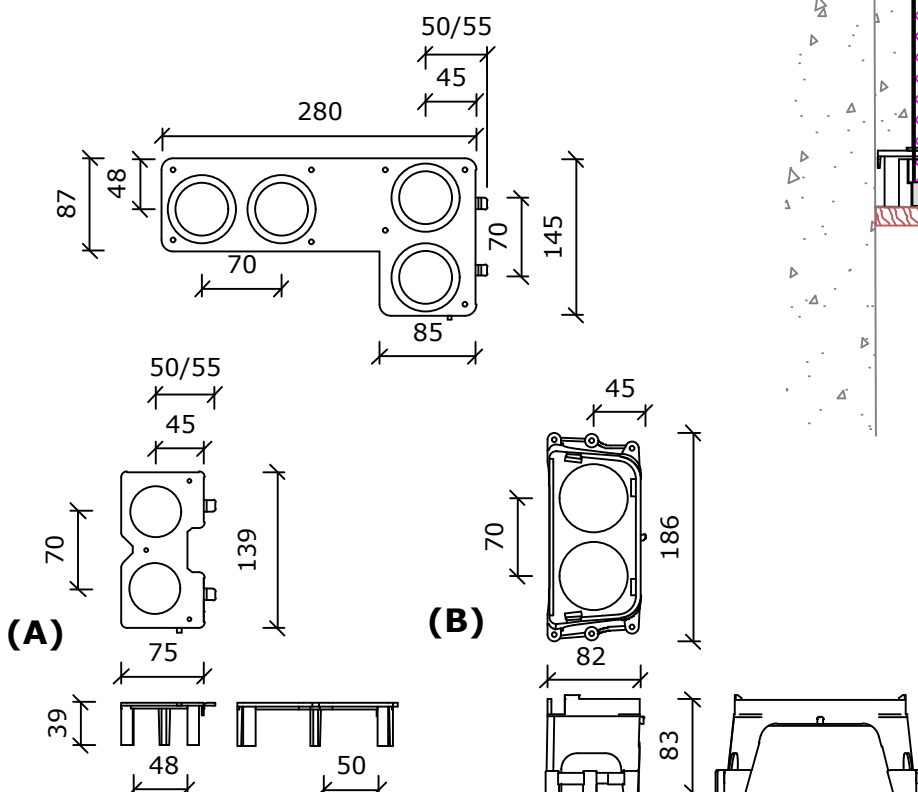
Ontelolaatta



Virtausputkille 8-40 mm.

- 8-22 mm (40 mm läpivientiputki, **alatuki A**)
- 23-40 mm (60 mm läpivientiputki, **alatuki B**)

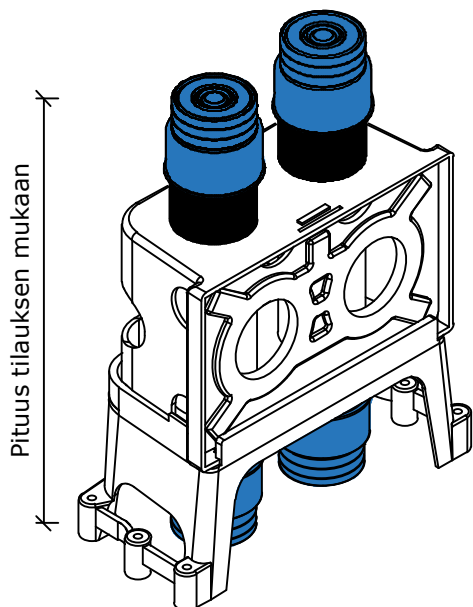
Putkien keskeltä keskelle -mitta on 70 mm



*) ei paloluokitusvaatimusta

H-sarjan läpivienti Metalli- ja komposiittiputket

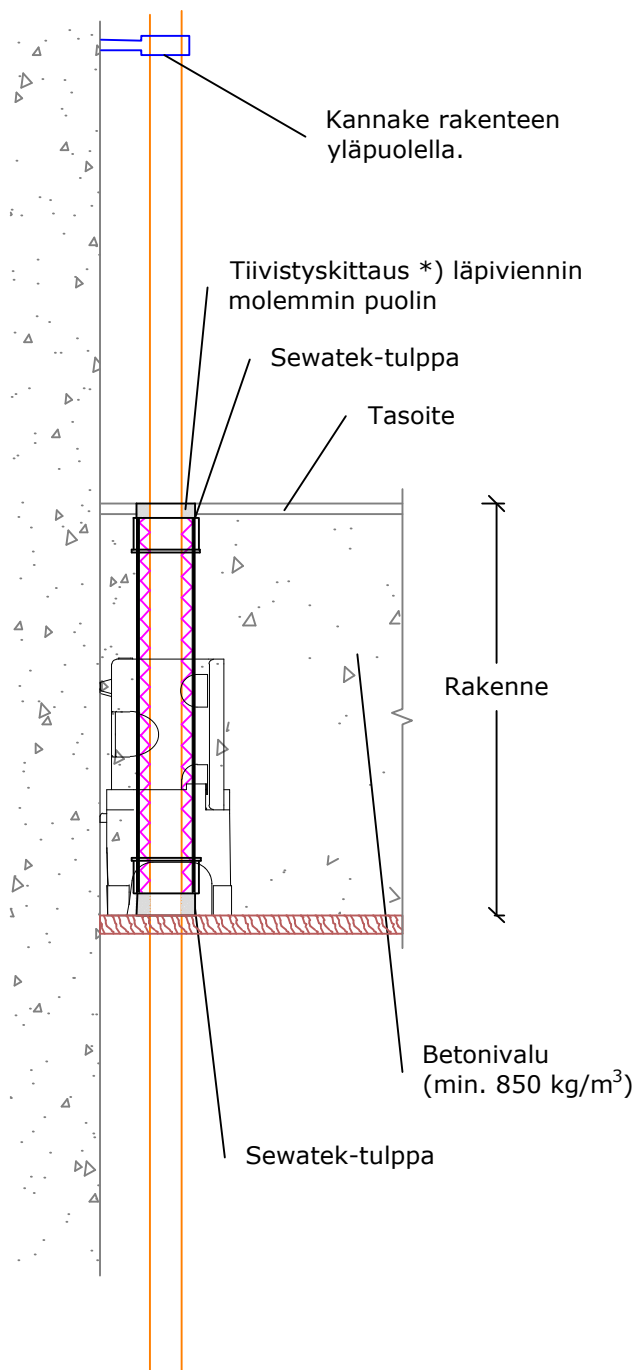
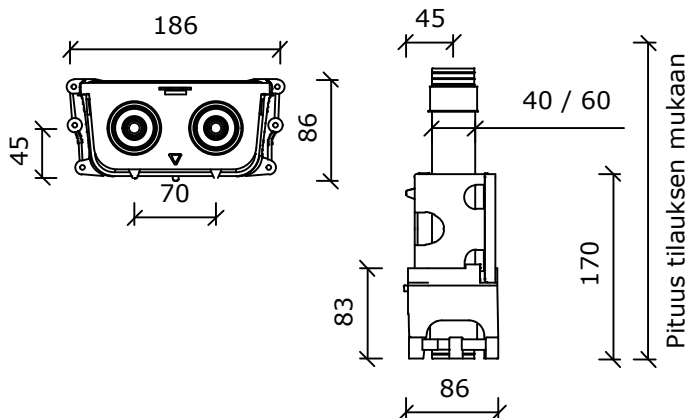
Paikallavalu



Virtausputkille 8-40 mm.

- 8-22 mm (40 mm läpivientiputki)
- 23-40 mm (60 mm läpivientiputki)

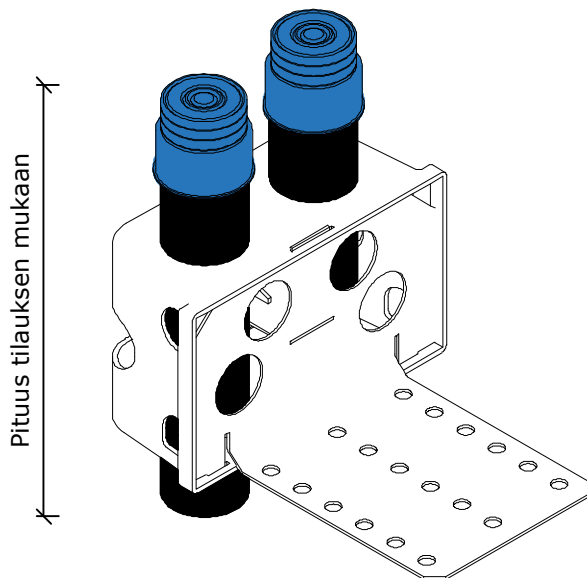
Putkien keskeltä keskelle -mitta on 70 mm



*) ei paloluokitusvaatimusta

H-sarjan läpivienti Metalli- ja komposiittiputket

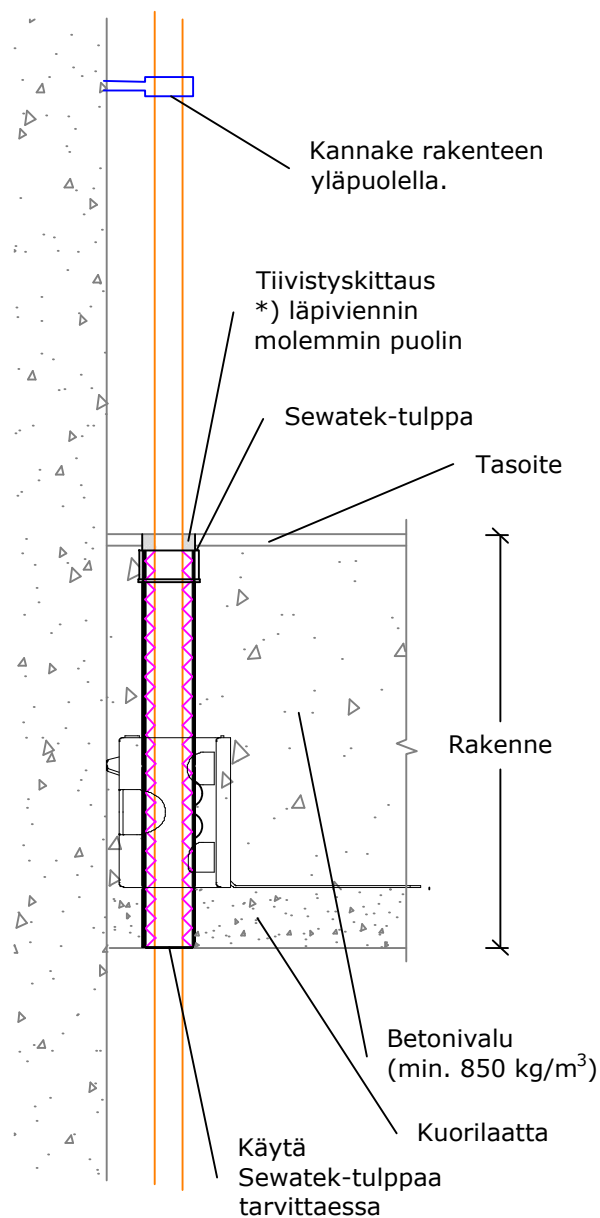
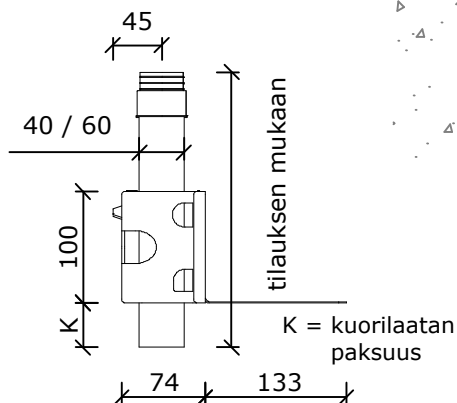
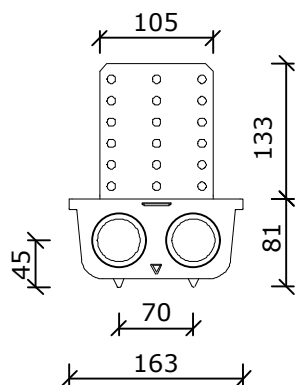
Kuorilaatta



Virtausputkille 8-40 mm.

- 8-22 mm (40 mm läpivientiputki)
- 23-40 mm (60 mm läpivientiputki)

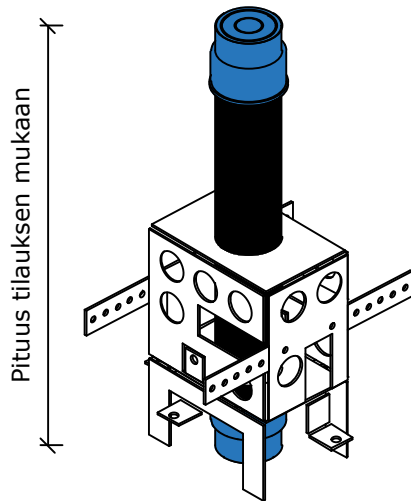
Putkien keskeltä keskelle -mitta on 70 mm



*) ei paloluokitusvaatimusta

H-sarjan läpivienti Metalli- ja komposiittiputket

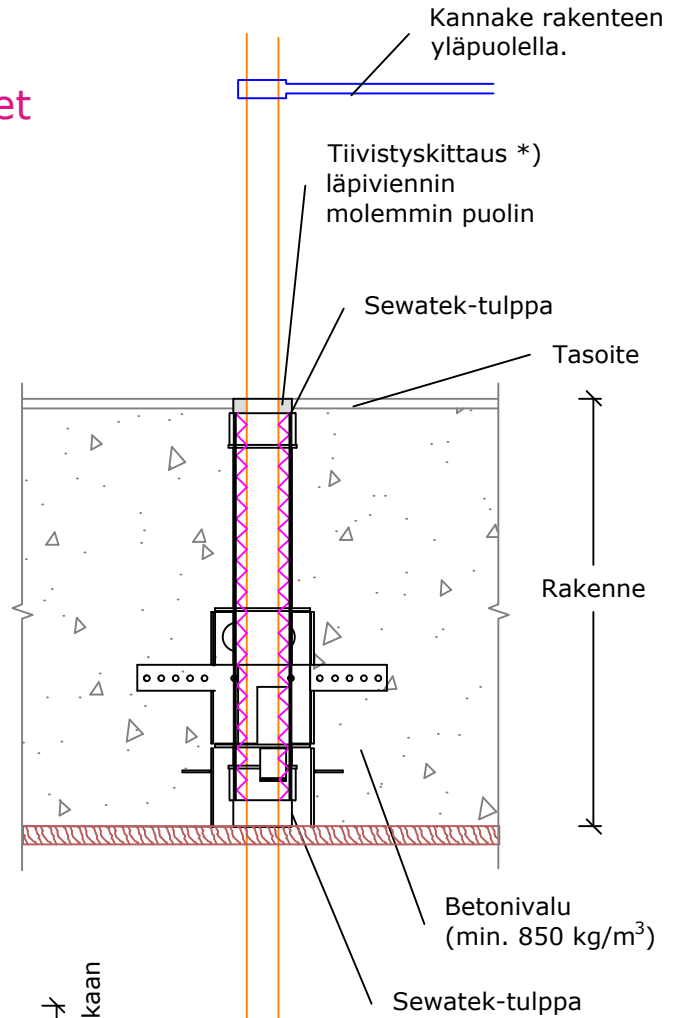
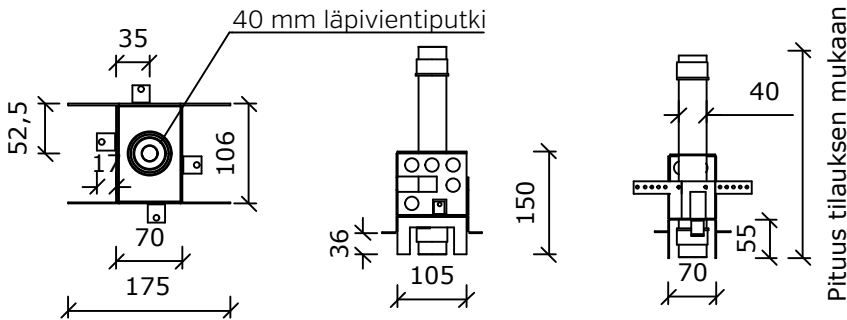
Välipohjamoduuli (HM70 ja HM85)



HM70 - Virtausputkille 8-22 mm

- 8-22 mm (40 mm läpivientiputki)

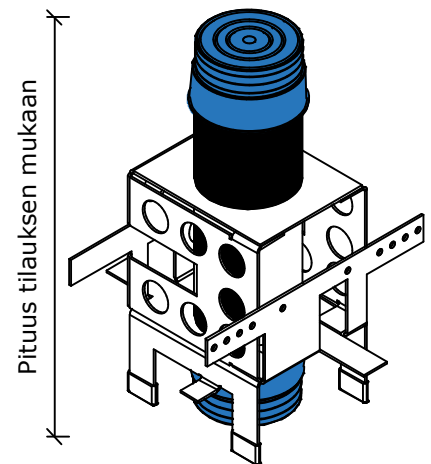
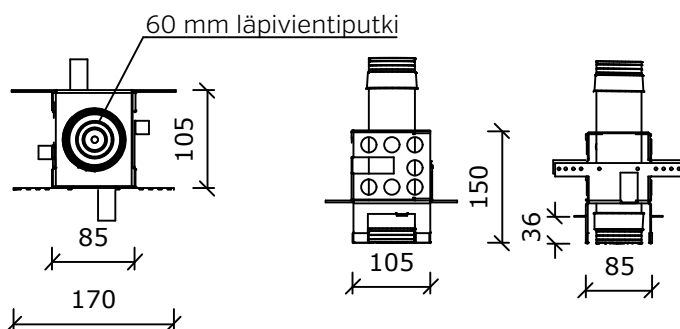
Välipohjamoduulien mahdolliset keskeltä keskelle mitat ovat välillä 70 - 160 mm



HM85 - Virtausputkille 23-40 mm

- 23-40 mm (60 mm läpivientiputki)

Välipohjamoduulien mahdolliset keskeltä keskelle mitat ovat välillä 85 - 180 mm

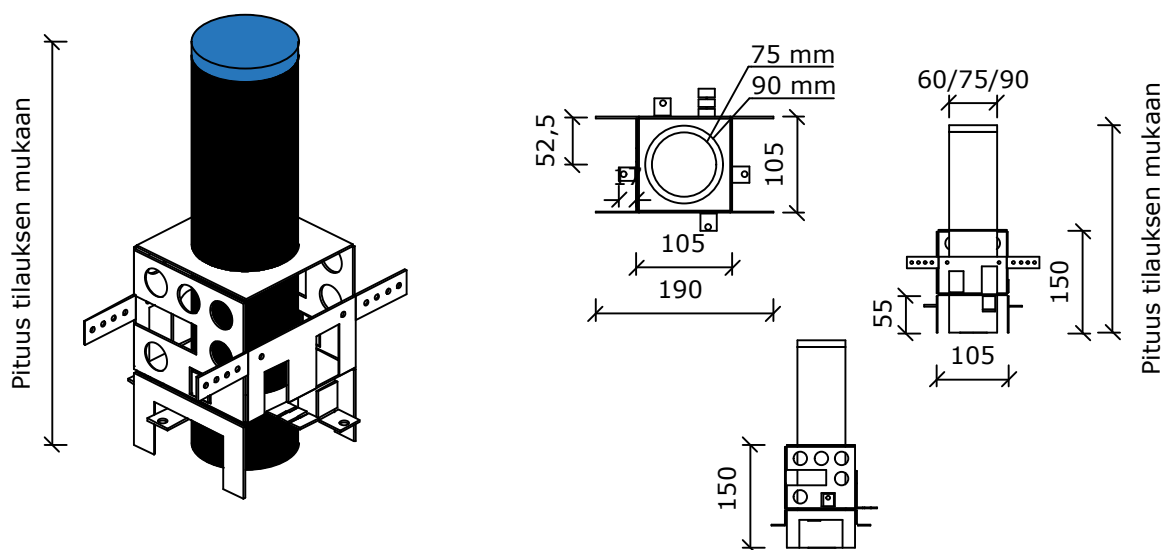


*) ei paloluokitusvaatimusta

H-sarjan läpivienti Metalli- ja komposiittiputket

Välipohjamoduuli (HM105 ja HM150)

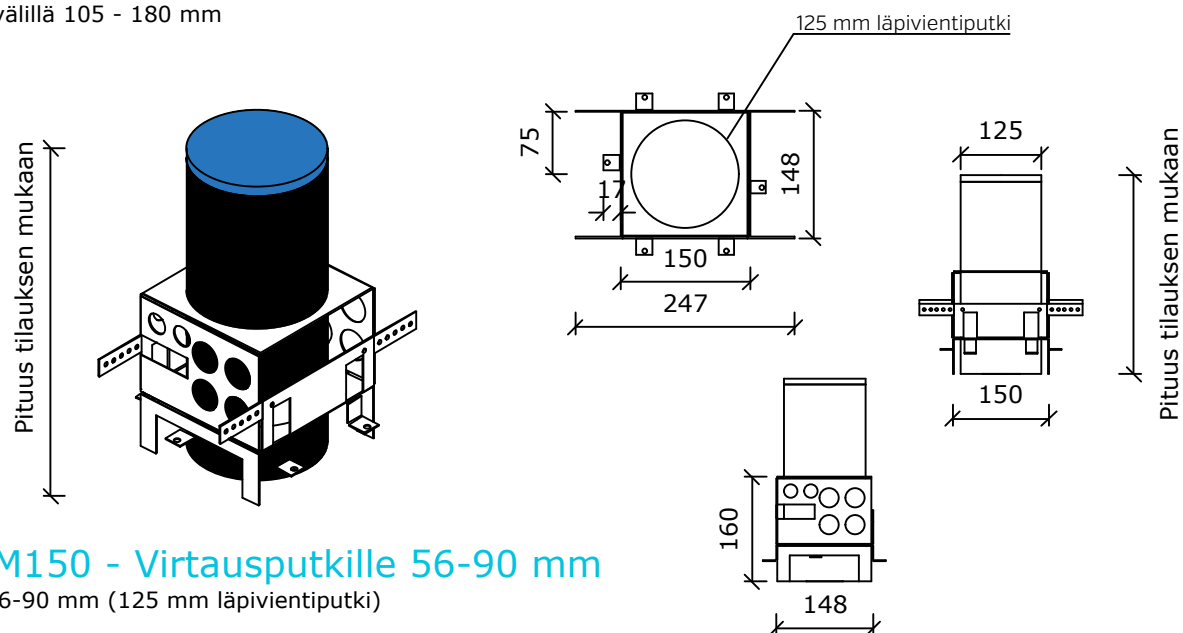
Läpivientiputken koko



HM105 - Virtausputkille 23-64 mm

- 32-54 mm (75 mm läpivientiputki)
- 44-64 mm (90 mm läpivientiputki)

Välipohjamoduulien mahdolliset keskeltä keskelle mitat ovat välillä 105 - 180 mm



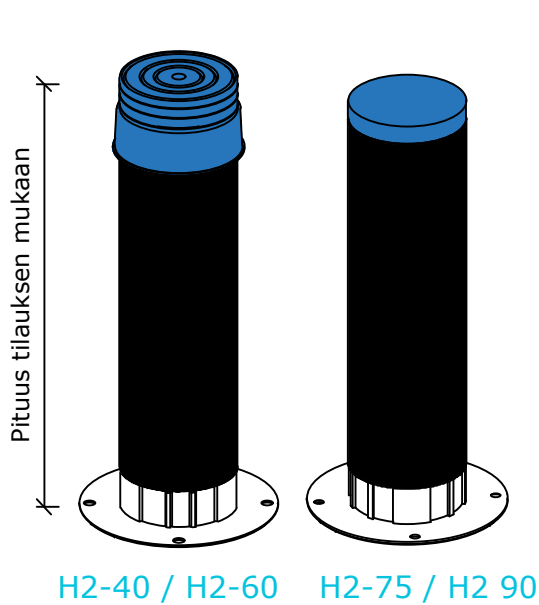
HM150 - Virtausputkille 56-90 mm

- 56-90 mm (125 mm läpivientiputki)

Välipohjamoduulien mahdolliset keskeltä keskelle mitat on välillä 150 - 240 mm

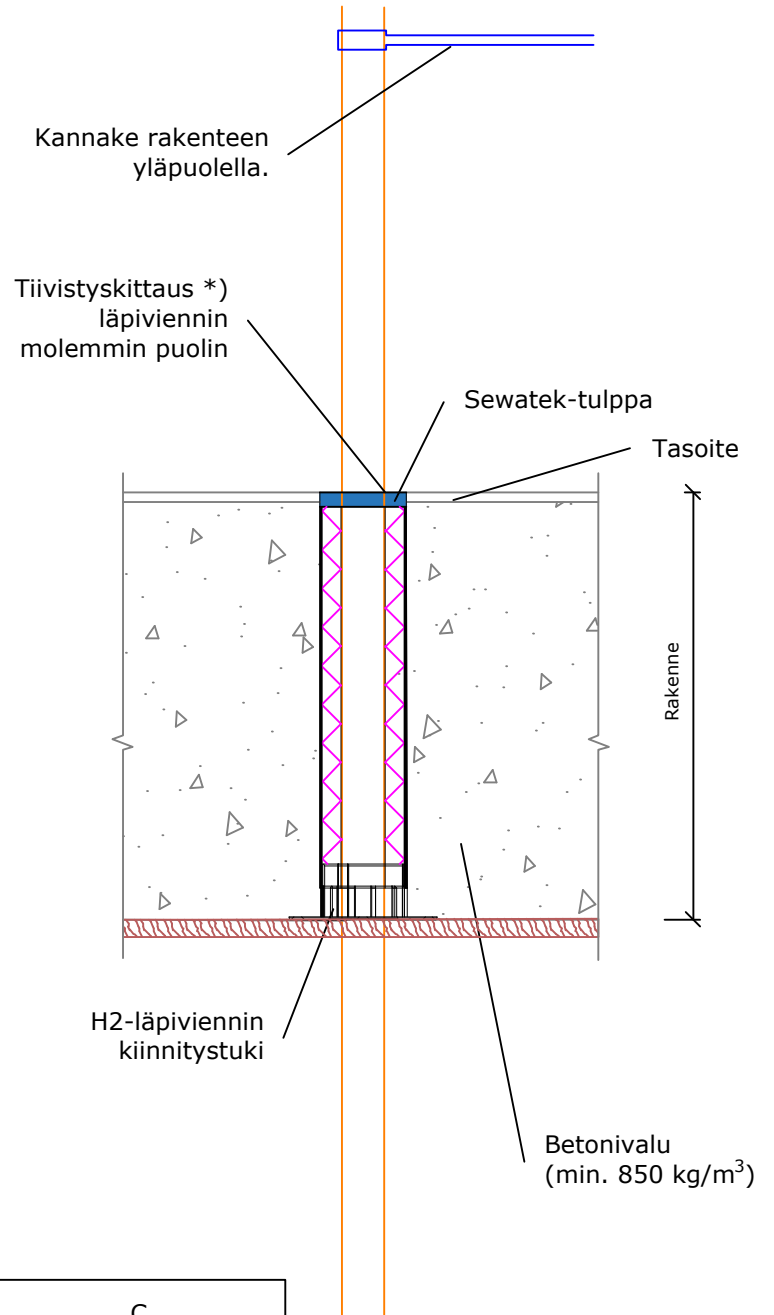
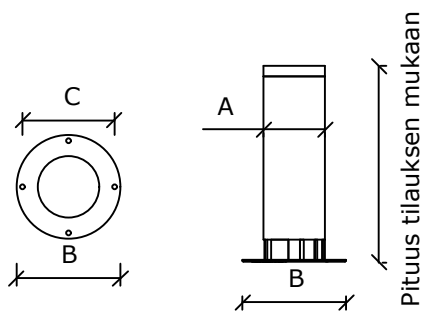
H-sarjan läpivienti Metalli- ja komposiittiputket

H2-läpivienti (H2-40, H2-60, H2-75 ja H2-90)



Talotekniikalle 8-64 mm

- 10-22 mm (40 mm läpivientiputki)
- 23-40 mm (60 mm läpivientiputki)
- 32-54 mm (75 mm läpivientiputki)
- 44-64 mm (90 mm läpivientiputki)

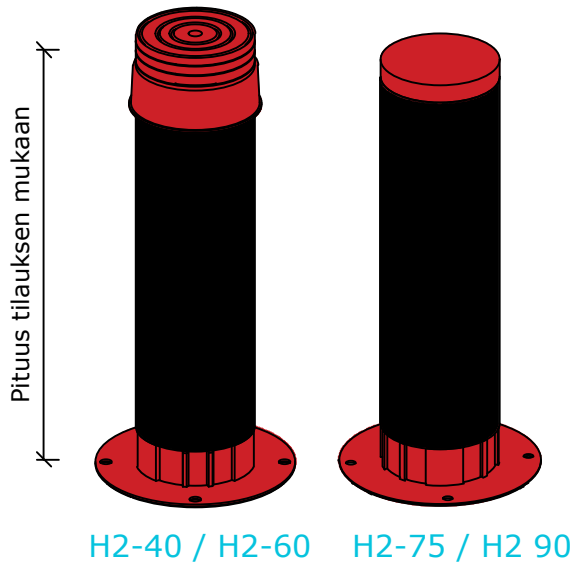


Tuote	A Läpivientiputken Ø	Porareikä Ø	B Laipan uloin mitta	C Kiinnitysreiät
H2-40	40 mm	40-45 mm	83 mm	70 mm
H2-60	60 mm	60-65 mm	102 mm	90 mm
H2-75	75 mm	75-80 mm	127 mm	114 mm
H2-90	90 mm	90-95 mm	143 mm	132 mm

*) ei paloluokitusvaatimusta

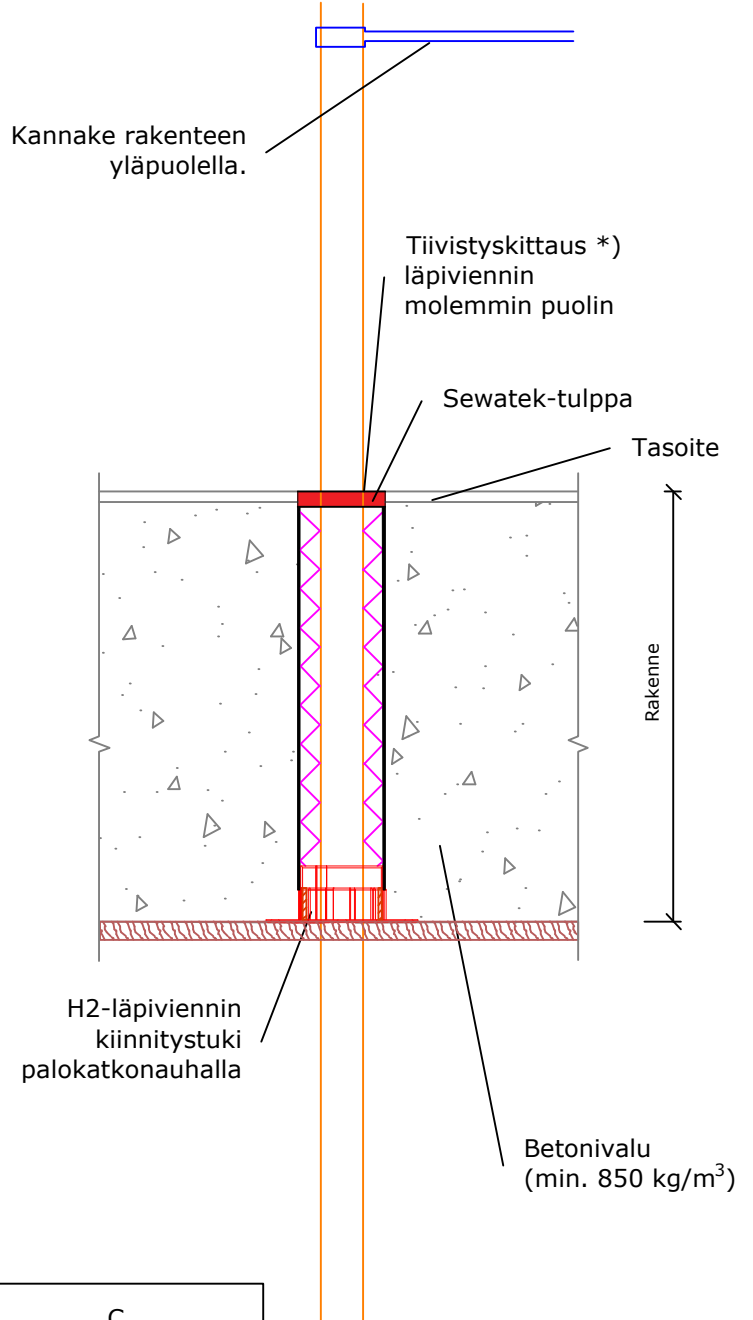
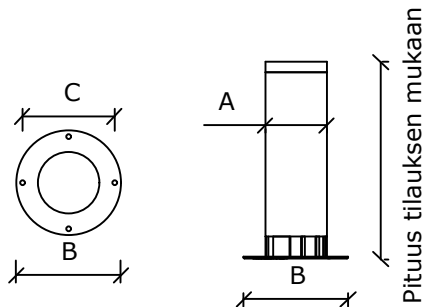
H-sarjan läpivienti palokatkonauhalla Muoviputket ja kaapelit

H2-läpivienti (H2-40, H2-60, H2-75 ja H2-90)



Talotekniikalle 0-64 mm

- max 22 mm (40 mm läpivientiputki)
- max 40 mm (60 mm läpivientiputki)
- max 54 mm (75 mm läpivientiputki)
- max 64 mm (90 mm läpivientiputki)



Tuote	A Läpivientiputken Ø	Porareikä Ø	B Laipan uloin mitta	C Kiinnitysreiät
H2-40	40 mm	40-45 mm	83 mm	70 mm
H2-60	60 mm	60-65 mm	102 mm	90 mm
H2-75	75 mm	75-80 mm	127 mm	114 mm
H2-90	90 mm	90-95 mm	143 mm	132 mm

*) ei paloluokitusvaatimusta