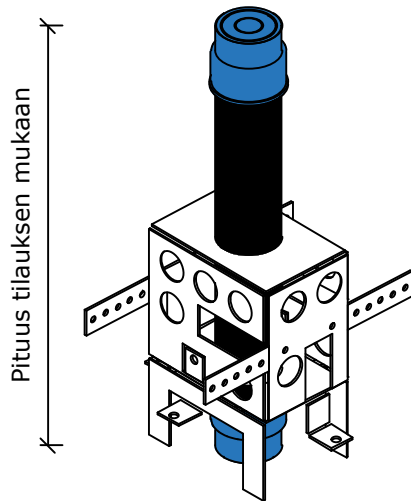


## H-sarjan läpivienti Metalli- ja komposiittiputket

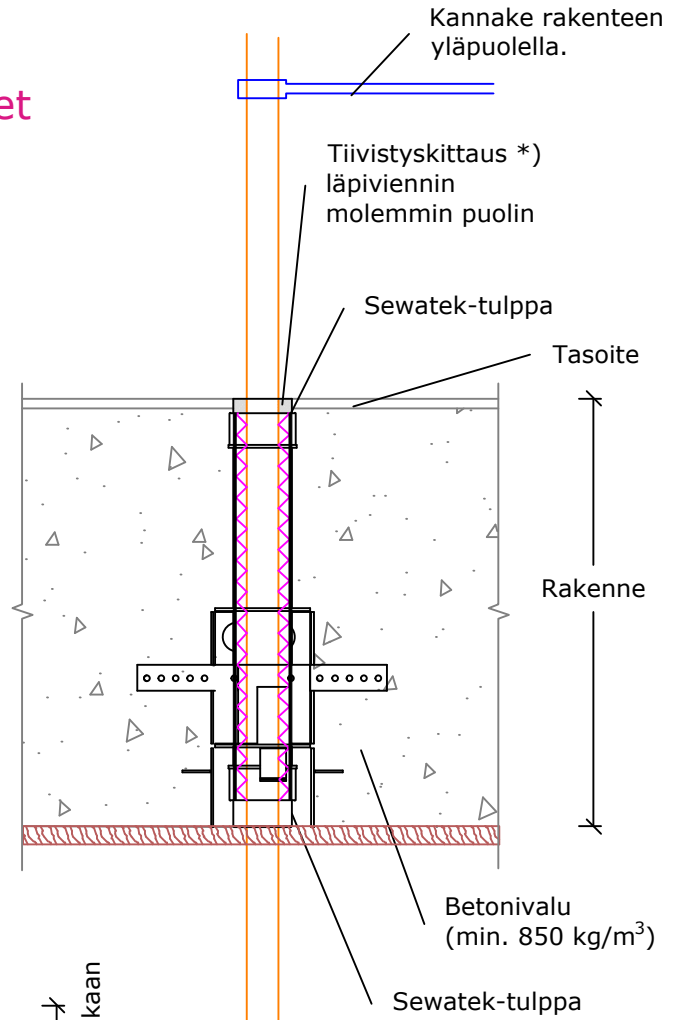
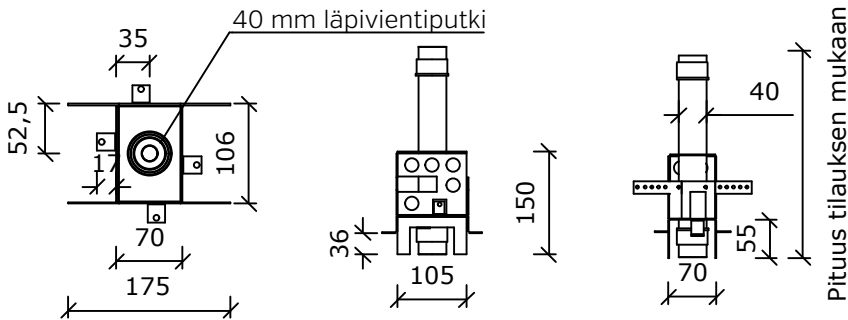
Välipohjamoduuli (HM70 ja HM85)



### HM70 - Virtausputkille 8-22 mm

- 8-22 mm (40 mm läpivientiputki)

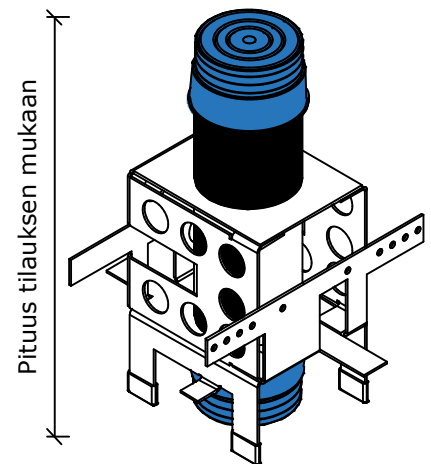
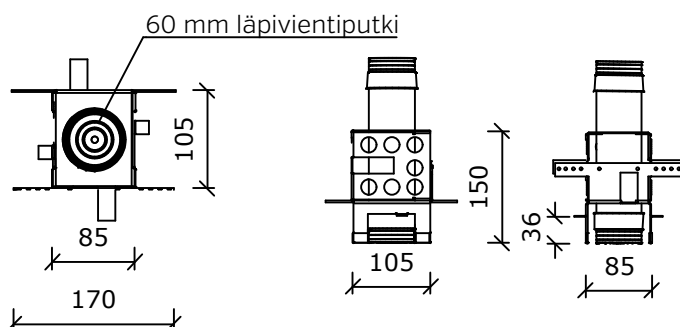
Välipohjamoduulien mahdolliset keskeltä keskelle mitat ovat välillä 70 - 160 mm



### HM85 - Virtausputkille 23-40 mm

- 23-40 mm (60 mm läpivientiputki)

Välipohjamoduulien mahdolliset keskeltä keskelle mitat ovat välillä 85 - 180 mm



\*) ei paloluokitusvaatimusta