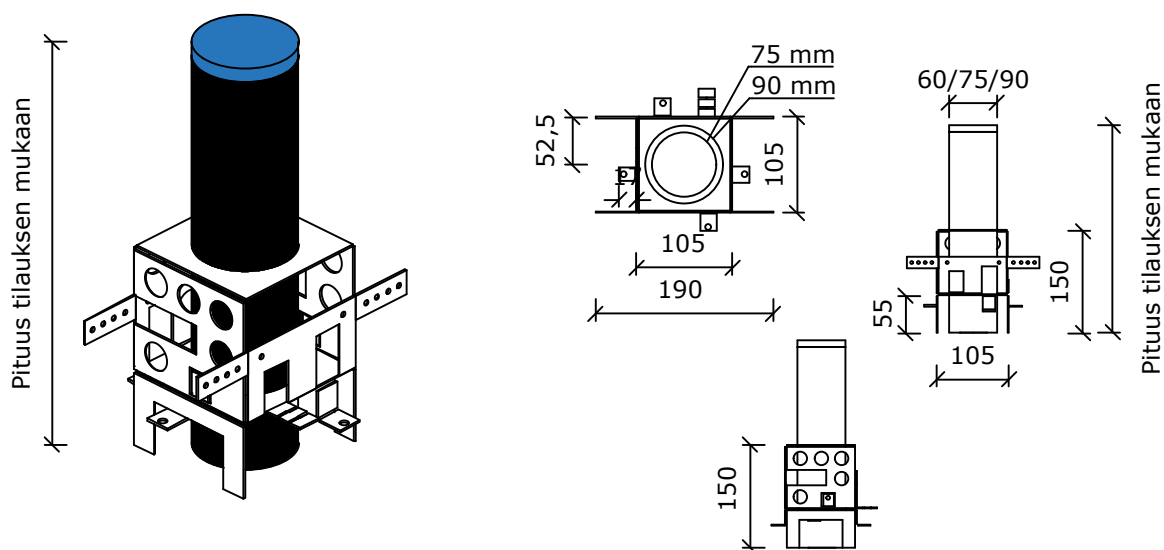


H-sarjan läpivienti Metalli- ja komposiittiputket

Välipohjamoduuli (HM105 ja HM150)

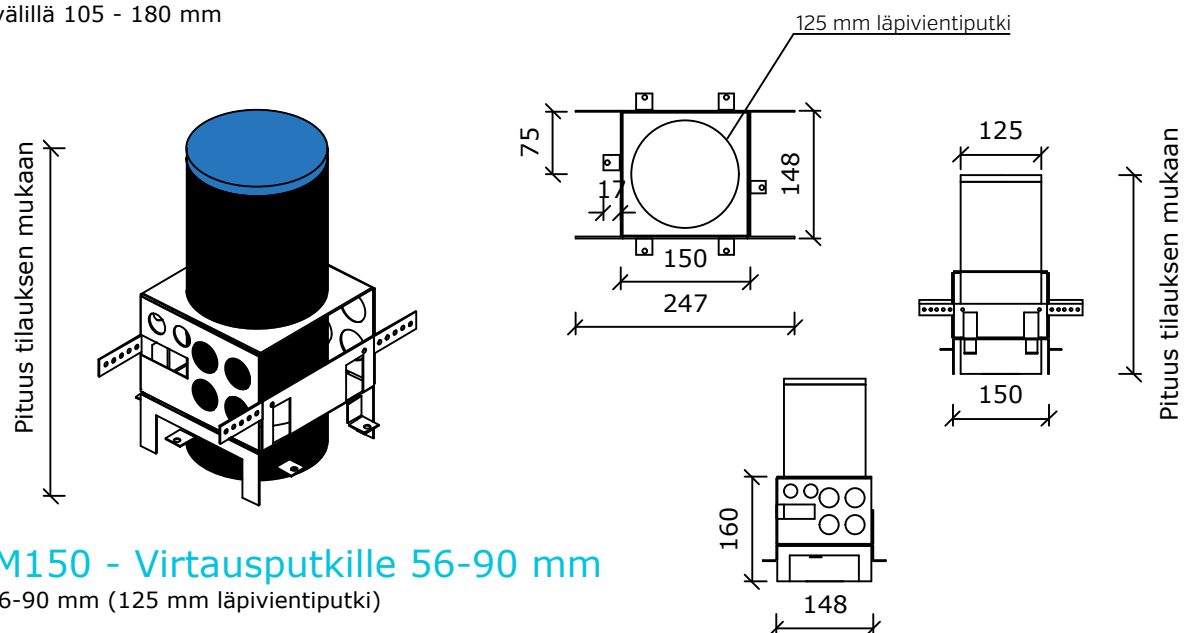
Läpivientiputken koko



HM105 - Virtausputkille 23-64 mm

- 32-54 mm (75 mm läpivientiputki)
- 44-64 mm (90 mm läpivientiputki)

Välipohjamoduulien mahdolliset keskeltä keskelle mitat ovat välillä 105 - 180 mm



HM150 - Virtausputkille 56-90 mm

- 56-90 mm (125 mm läpivientiputki)

Välipohjamoduulien mahdolliset keskeltä keskelle mitat on välillä 150 - 240 mm