

Detaljpiirustukset

Sewatek H-sarjan läpiviennit betonirakenteessa (välipohja)

24.7.2020

SISÄLLYSLUETTELO

Putket ja kaapelit betonirakenteisessa välipohjassa (min rakennepaksuus)

H-sarjan läpivienti	Sivu
- Yleistiedot	2
- Kupariputket (240 mm)	3
- Kupariputket (200 mm)	4
- Kupariputket (150 mm)	5
- Teräsputket (240 mm)	6
- Teräsputket (200 mm)	7
- Teräsputket (150 mm)	8
- Sinkityt teräsputket (240 mm)	9
- Sinkityt teräsputket (200 mm)	10
- Sinkityt teräsputket (150 mm)	11
- Komposiittiputket (240 mm)	12
- Komposiittiputket (200 mm)	13
- Komposiittiputket (150 mm)	14
- Muoviputket (200 mm)	15
- Kaapelit ja kaapeliniiput (200 mm)	16
Läpiviennin tukirakenteet	
- Ontelolaatasto	Liite A
- Paikallavalu	Liite B
- Kuorilaatta	Liite C
- Holviläpivientimoduuli	Liitteet D-E





Piirustuksen sisältö	Pvm	Detalji
Asennusdetalji Sewatek H-sarja betonirakenteisessa välipohjassa Läpivienti asennetaan ennen valua	24.7.2020	SWT-HK200
	Mittakaava	Sivu
	Ei mittakaavassa	2 (16)

YLEISTIEDOT

Tuote: Sewatek H-sarjan läpivienti.

Eurooppalainen tekninen arviointi (ETA) koskee Sewatek-läpivientiputkea, joka voidaan asentaa paikoilleen H-sarjan asennustukia käyttäen.

Liite F

H-sarjan läpivienti on mahdollista varustaa paisuvalla palokatkonauhalla, mikä mahdollistaa muoviputkien ja kaapelien läpiviemisen.

Käyttötarkoitus:

Kiviaineisen välipohjan läpiviennit, vakiotuotteissa asennustukivaihtoehto ontelolaatan reunakaistaan, kuorilaattaan ja paikalle valettavaan välipohjaan.

Osassa asennustuista on paikka kahdelle läpivientiputkelle (esim. lämpöjohtonsuujen meno- ja paluuputkia varten).

Holviläpivientimoduuleilla onnistuu yksittäisten putkien ja putkisarjojen läpiviennit. Moduulit on mahdollista liittää toisiinsa kiinni sarjaksi useilla eri keskeltä keskelle -mitoilla.

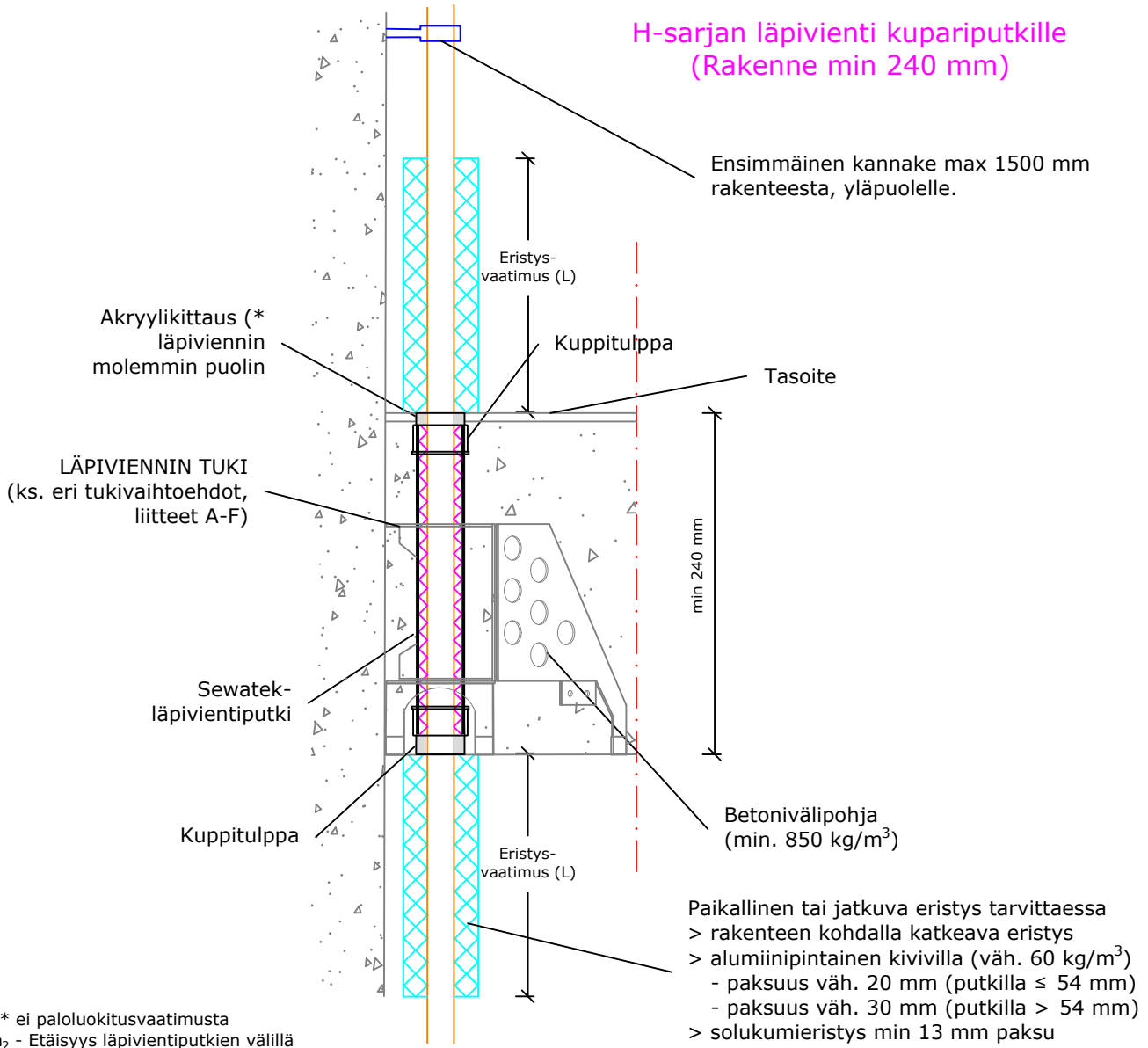
ETA-asiakirja: ETA-12/0045 (18.3.2020)

Paloluokka: EI 60 - EI 120

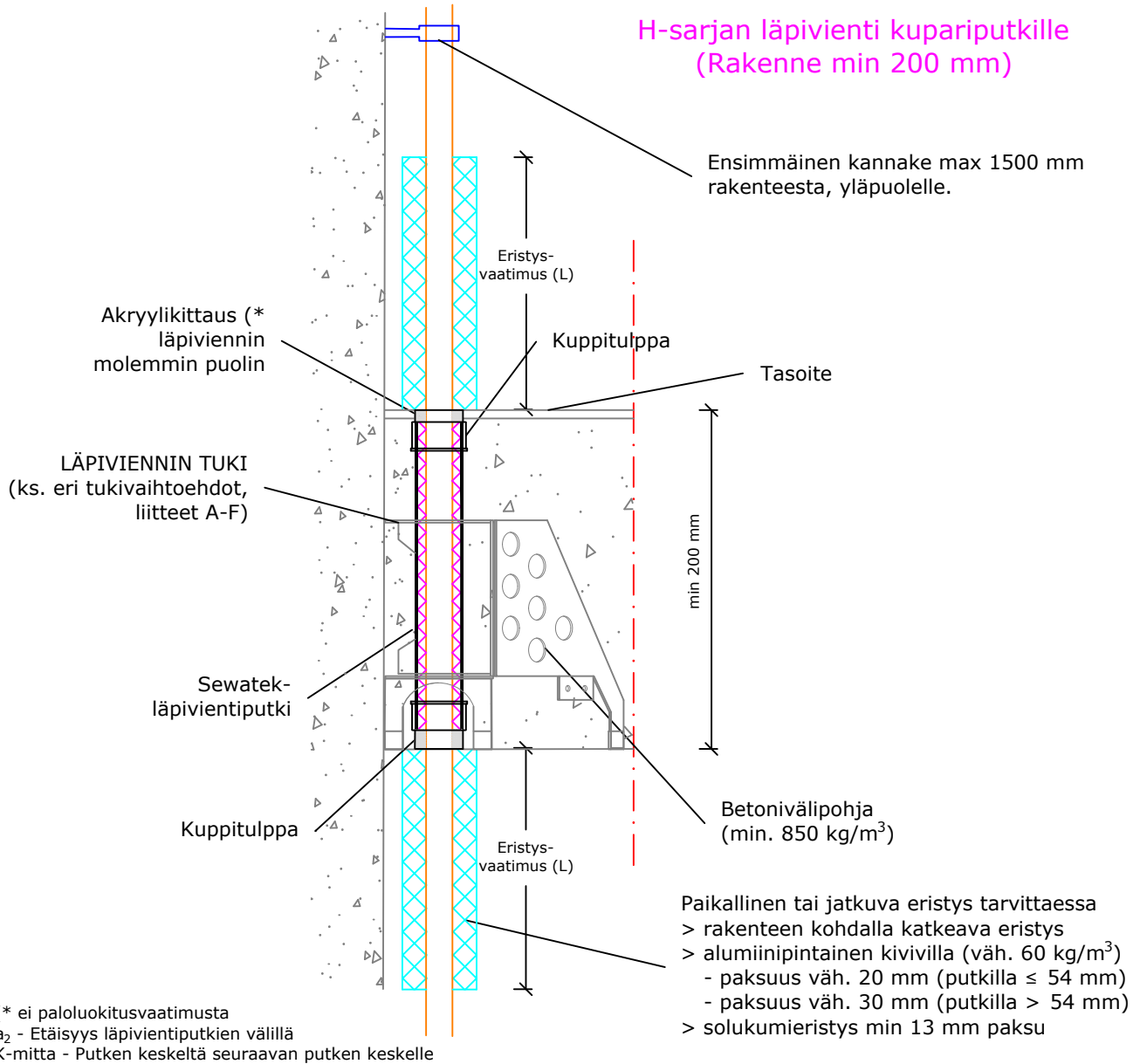
Ilmaäänieristävyys Rw: Heikennys läpäisemättömään rakenteeseen verrattuna n. 1 dB

Oletettu käyttöikä: 25 vuotta

Detaljipiirustukset on ryhmitelty läpivietävän putkimateriaalin mukaan. Osa virtausputkista on eristettävä paloluokkien saavuttamiseksi. Eristysvaatimukset on esitetty detaljipiirustuksissa.



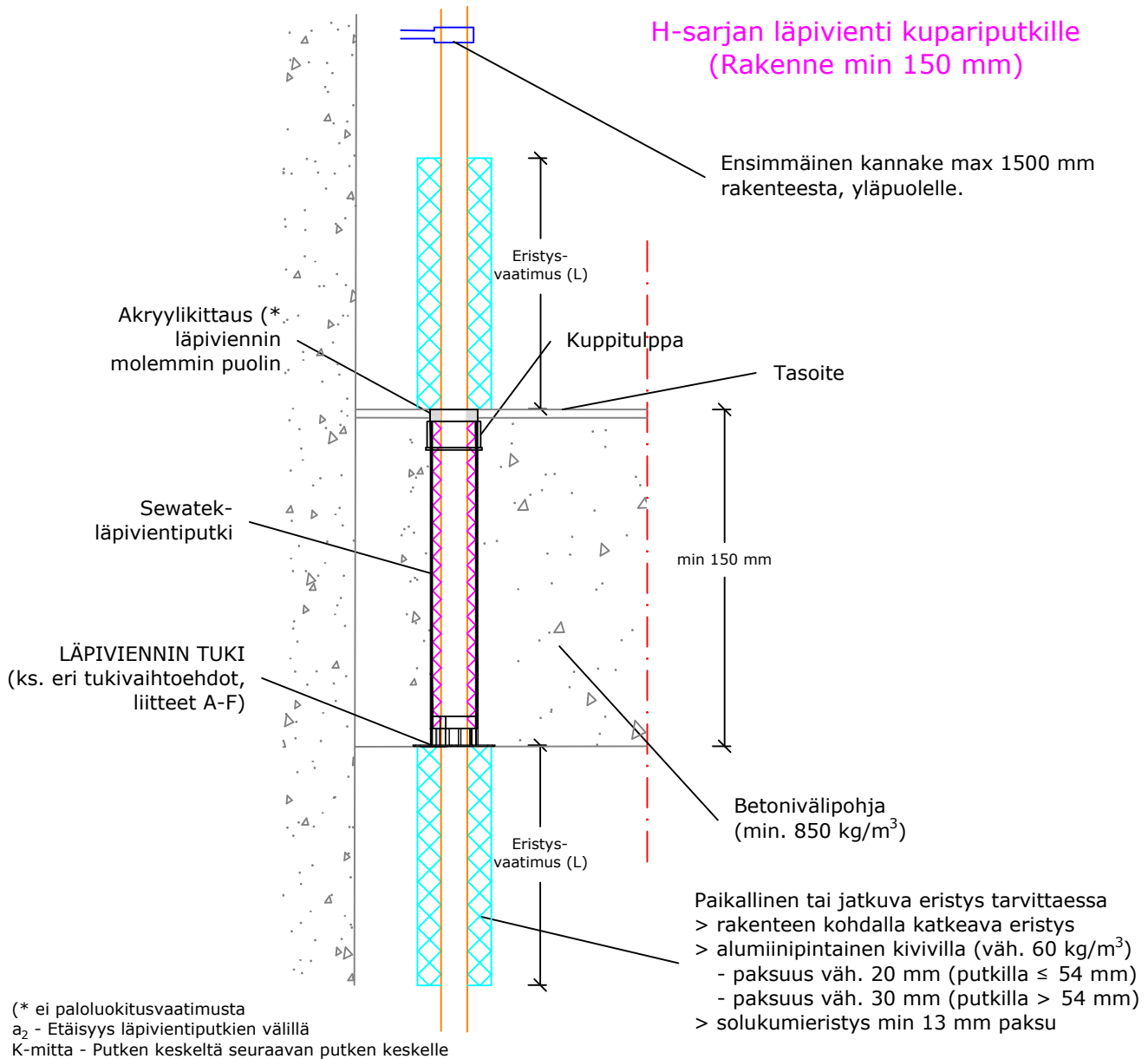
Ilmaäänieristävyys Rw: Heikennys n. 1 dB betonirakenteessa Oletettu käyttöikä 25 v ETA-12/0045 (18.3.2020)	Kupariputket		Eristysvaatimukset (mm) (⁴ L = min 350 mm - (⁵ L = min 200 mm					
	Putkikoko (max Ø mm)	min a ₂ (mm)	min K-mitta (mm)	Eristä- mätön	Paikallinen kivilla- eristys	Paikallinen kivilla- kivillaeristys	Jatkuva katkeava kivillaeristys	Solu- kumi- eristys
	Cu 8 - 22	10	50	EI 60	EI 60	EI 120 (⁴	EI 120	EI 120 (⁴
	Cu 8 - 22	30	70	EI 120	EI 120	EI 120	EI 120	EI 120
	Cu 28	10	70	EI 60	EI 60	EI 120 (⁴	EI 120	EI 120 (⁴
	Cu 35	10	70	-	-	EI 120 (⁴	EI 120	EI 120 (⁴
	Cu 35	60	120	-	EI 120 (⁵	EI 120 (⁴	EI 120	-
	Cu 42	25	100	-	-	EI 90 (⁴	EI 90	-
	Cu 42	35	110	-	-	EI 90 (⁴	EI 120	-
	Cu 54	25	115	-	-	EI 90 (⁴	EI 90	-
	Cu 54	35	125	-	-	EI 90 (⁴	EI 120	-
	Cu 64	35	125	-	-	-	EI 120	-
	Cu 76 - 89	35	160	-	-	-	EI 120	-



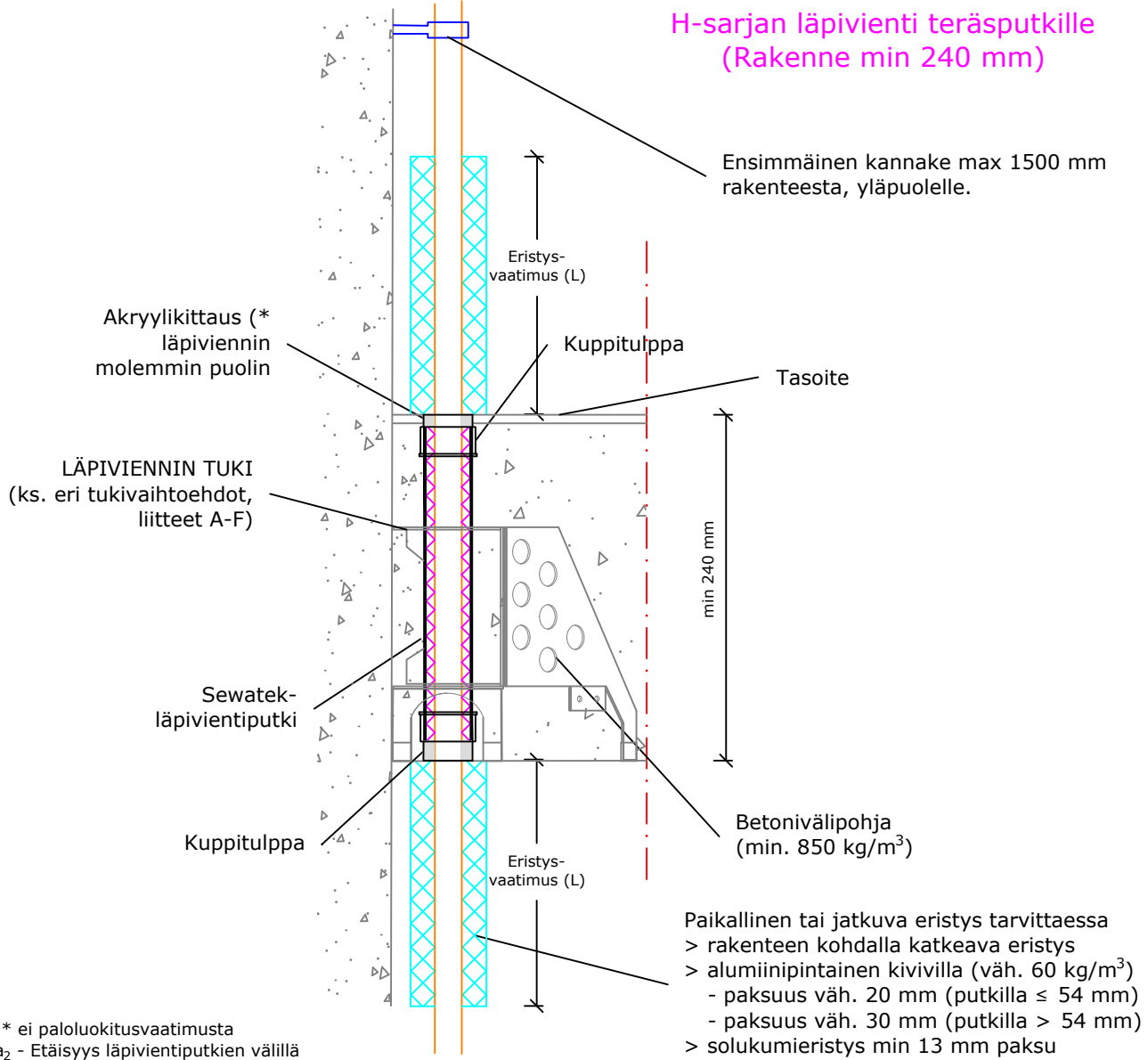
(* ei paloluokitusvaatimusta
a₂ - Etäisyys läpivientiputkien välillä
K-mitta - Putken keskeltä seuraavan putken keskelle

Ilmaäänieristävyys R _w : Heikennys n. 1 dB betonirakenteessa Oletettu käyttöikä 25 v ETA-12/0045 (18.3.2020)	Kupariputket			Eristysvaatimukset (mm) ⁽⁵⁾ L = min 200 mm			
	Putkikoko (max Ø mm)	min a ₂ (mm)	min K-mitta (mm)	Eistä- mätön	Paikallinen kivivilla- eristys	Jatkuva katkeava kivivillaeristys	Solu- kumi- eristys
	Cu 8 - 22	60	100	-	EI 120 ⁽⁵⁾	EI 120	-
	Cu 28	60	120	-	EI 120 ⁽⁵⁾	EI 120	-
	Cu 35	60	120	-	EI 120 ⁽⁵⁾	EI 120	-
VTT:n lausunto VTT-S-02504-16:							
	Cu 42 - 54	35	110	-	-	EI 120	-
	Cu 64	35	125	-	-	EI 120	-
	Cu 76 - 89	35	160	-	-	EI 120	-
Tulos voidaan siirtää käytettäväksi pienempien putkien kanssa.							

H-sarjan läpivienti kupariputkille (Rakenne min 150 mm)

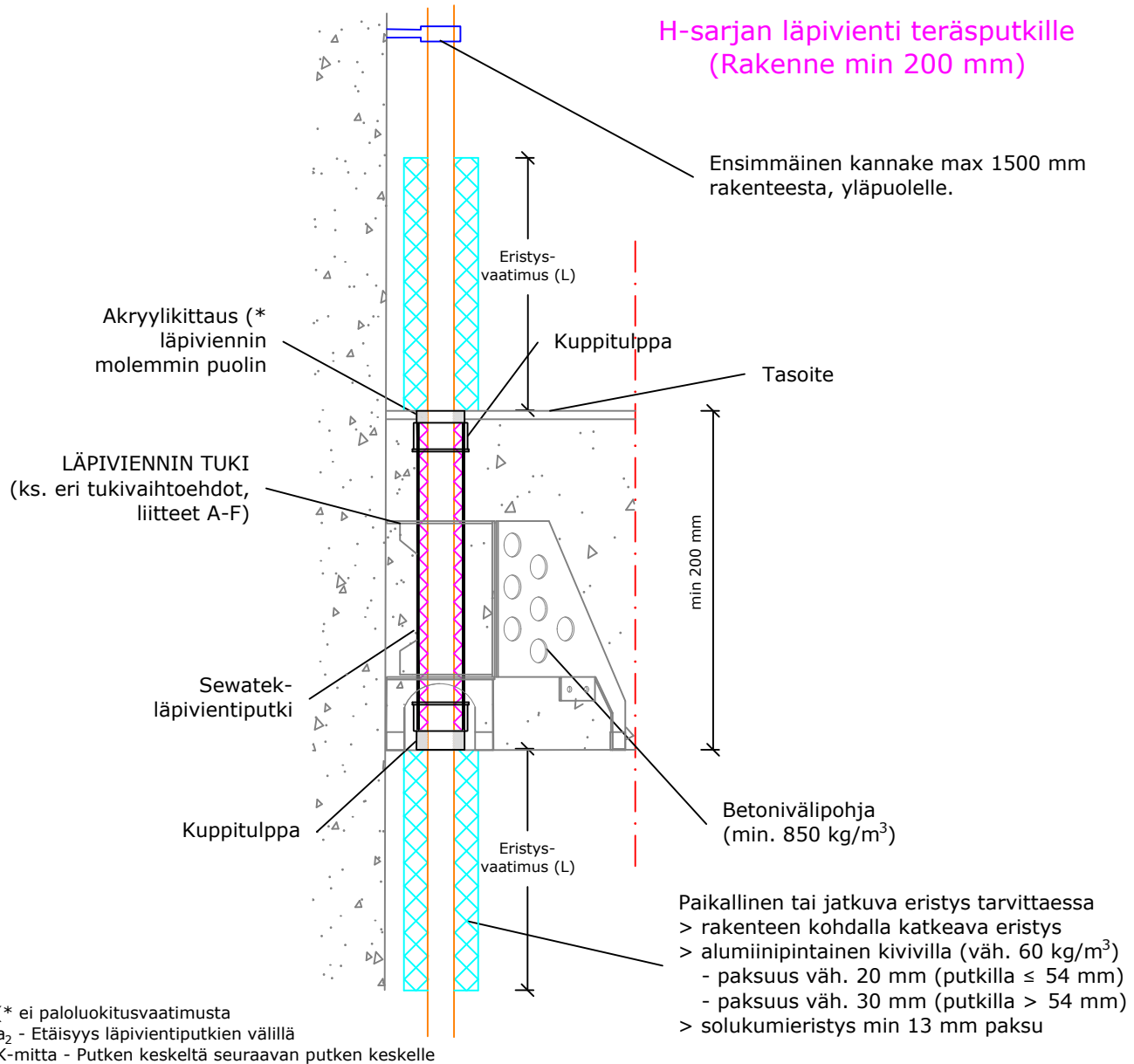


Ilmaäänieristävyyden Rw: Heikennys n. 1 dB betonirakenteessa	Kupariputket			Eristysvaatimukset (mm)			
	Putkikoko (max Ø mm)	min a ₂ (mm)	min K-mitta (mm)	Eristämätön	Paikallinen kivillaeristys	Jatkuva katkeava kivillaeristys	Solukumieristys
Oletettu käyttöikä 25 v	VTT:n lausunto VTT-S-02504-16:						
	Cu 8 - 22	35	75	-	-	EI 90	-
	Cu 28	35	85	-	-	EI 90	-
	Cu 35	35	95	-	-	EI 90	-
	Cu 42 - 54	35	110	-	-	EI 90	-
	Cu 64	35	125	-	-	EI 90	-
	Cu 76 - 89	35	160	-	-	EI 90	-
Tulos voidaan siirtää käytettäväksi pienempien putkien kanssa.							

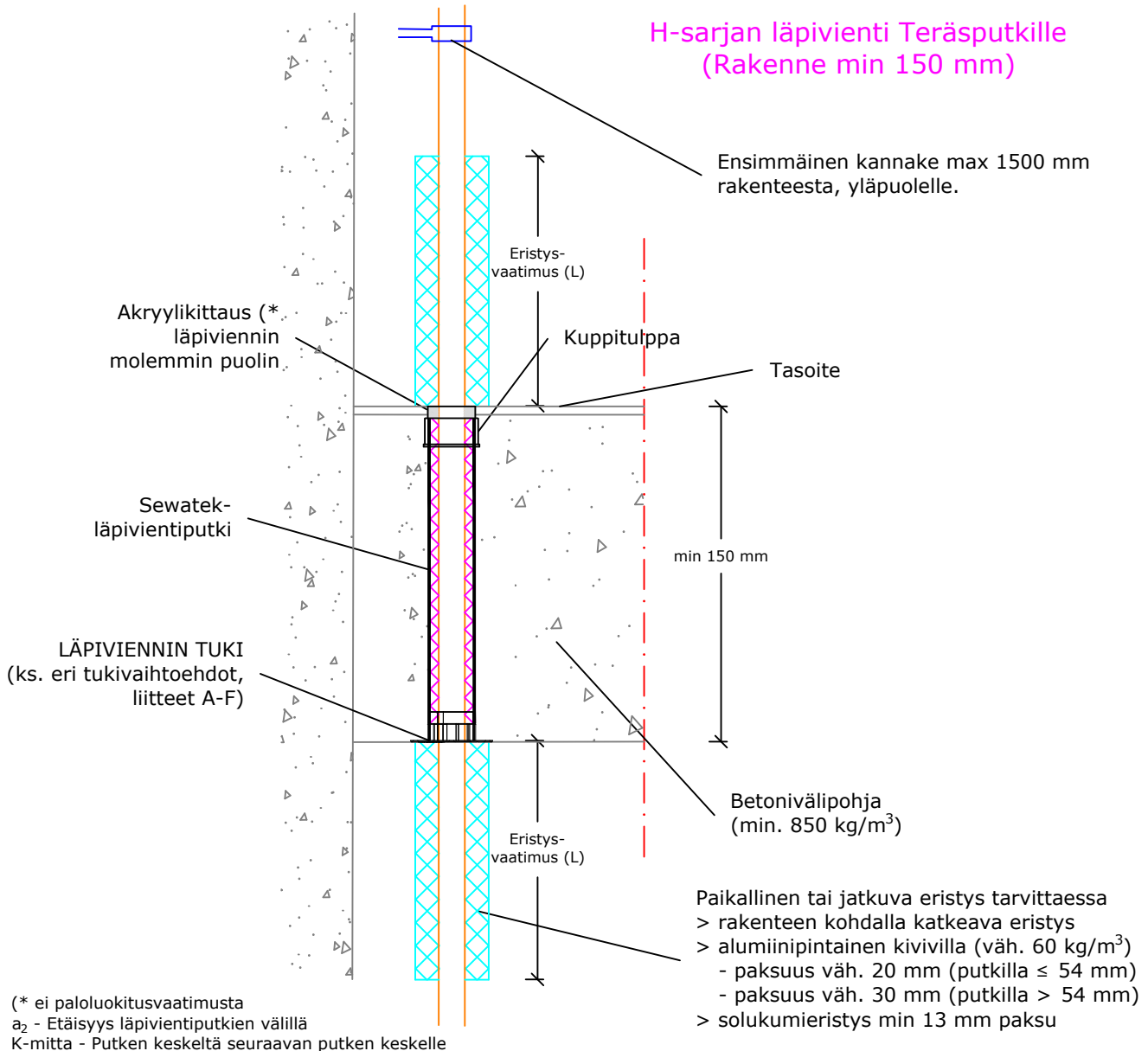


(* ei paloluokitusvaatimusta
a₂ - Etäisyys läpivientiputkien välillä
K-mitta - Putken keskeltä seuraavan putken keskelle

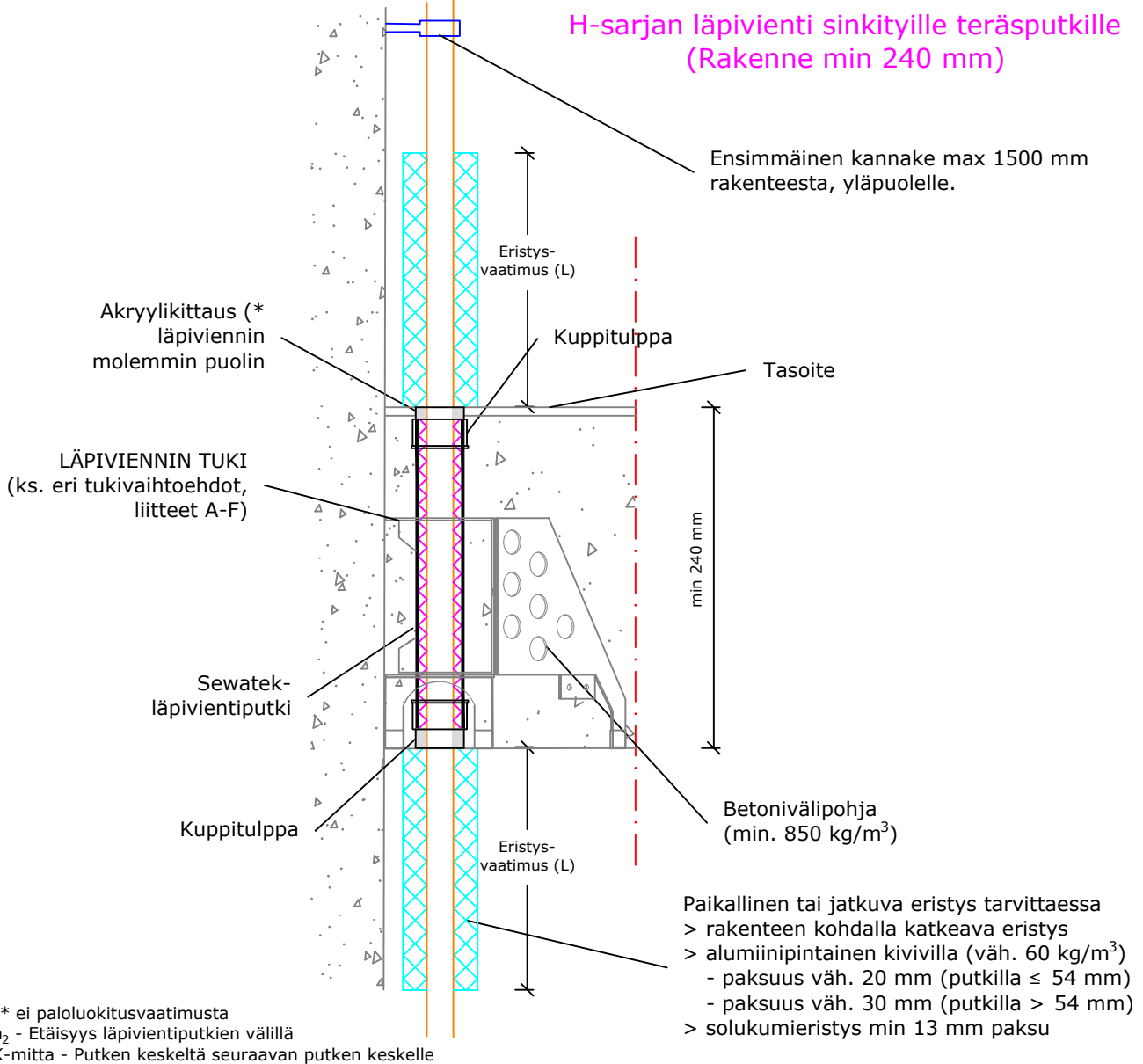
Ilmaäni-eristävyys Rw: Heikennys n. 1 dB betonirakenteessa Oletettu käyttöikä 25 v ETA-12/0045 (18.3.2020)	Teräsputket (Fe)			Eristysvaatimukset (mm) ⁽⁴⁾ L = min 350 mm			
	Putkikoko (max Ø mm)	min a ₂ (mm)	min K-mitta (mm)	Eistä-mätön	Paikallinen kivivilla-eristys	Jatkuva katkeava kivivillaeristys	Solu-kumi-eristys
DN 10-15 (17,2-21,3)	10	50	EI 120	EI 120	EI 120	EI 120	
DN 20-25 (26,9-33,7)	10	70	EI 120	EI 120	EI 120	EI 120	
DN 32 (42,4)	10	85	EI 60	EI 60	EI 60	EI 60	
DN 32 (42,4)	25	100	EI 120	EI 120	EI 120	EI 120	
DN 40 (48,3)	25	105	EI 120	EI 120	EI 120	EI 120	
DN 50 (60,3)	30	120	-	EI 120 ⁽⁴⁾	EI 120	-	
DN 65-80 (76,1-88,9)	35	160	-	-	EI 120	-	



Ilmaäänieristävyyden Rw: Heikennys n. 1 dB betonirakenteissa Oletettu käyttöikä 25 v ETA-12/0045 (18.3.2020)	Teräsputket (Fe)			Eristysvaatimukset (mm) ⁽⁴⁾ L = min 350 mm			
	Putkikoko (max Ø mm)	min a ₂ (mm)	min K-mitta (mm)	Eistä- mätön	Paikallinen kivilla- eristys	Jatkuva kivilla- kivillaeristys	Solukumi- eristys
DN 10-15 (17,2-21,3)	10	50	EI 120	EI 120	EI 120	EI 120	
DN 20-25 (26,9-33,7)	10	70	EI 120	EI 120	EI 120	EI 120	
DN 32 (42,4)	10	85	EI 60	EI 60	EI 60	EI 60	
VTT:n lausunto VTT-S-02504-16:							
DN 40 (48,3)	25	115	EI 90	EI 90	EI 90	EI 90	
DN 50 (60,3)	30	120	-	EI 120 ⁽⁴⁾	EI 120	-	
DN 80 (88,9)	35	160	-	-	EI 120	-	
Tulos voidaan siirtää käytettäväksi pienempien putkien kanssa.							

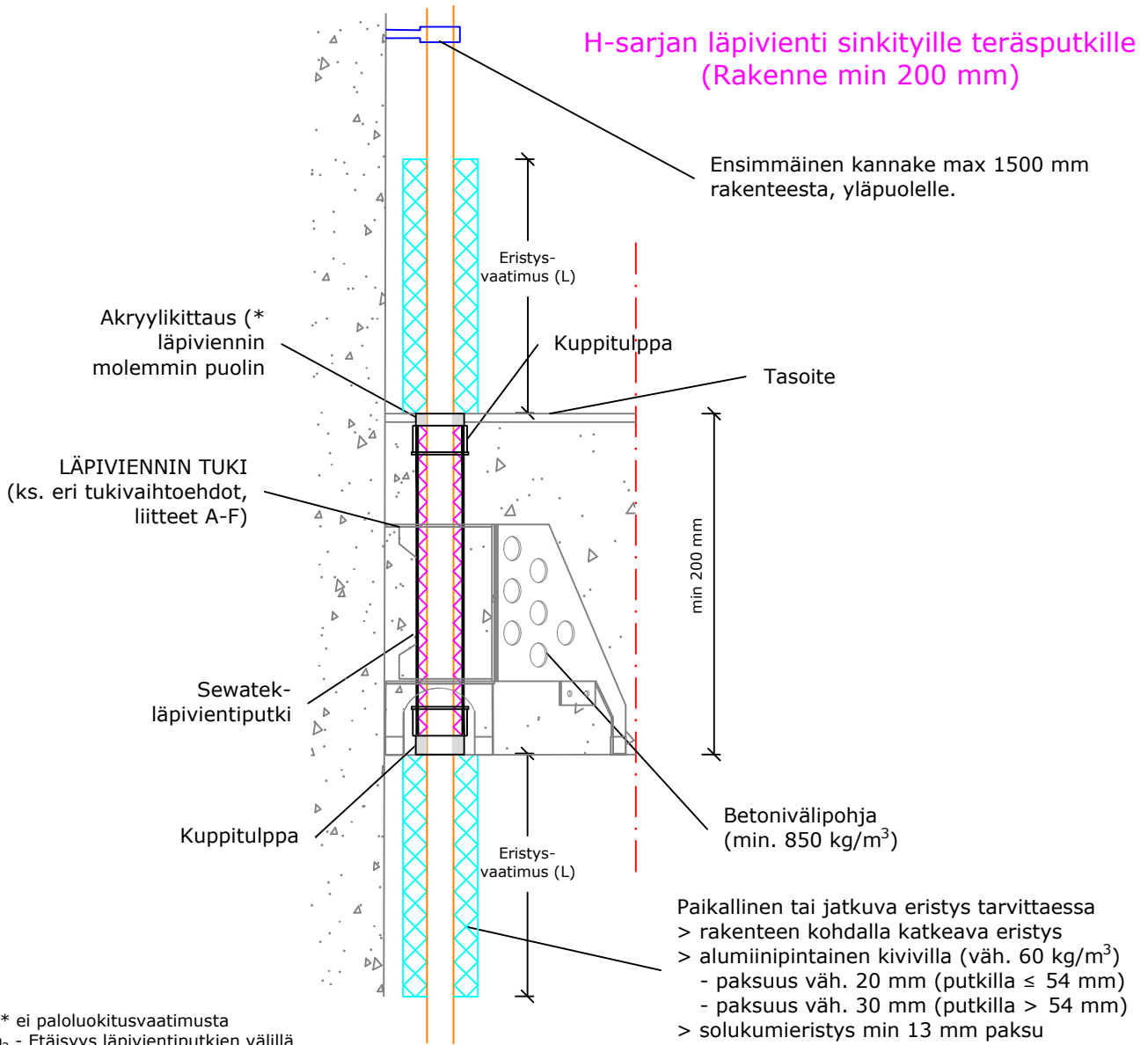


Ilmaäänieristävyys R_w : Heikennys n. 1 dB betonirakenteessa Oletettu käyttöikä 25 v ETA-12/0045 (18.3.2020)	Teräsputket			Eristysvaatimukset (mm) ⁽⁴⁾ L = min 350 mm			
	Putkikoko (max Ø mm)	min a_2 (mm)	min K-mitta (mm)	Eistä- mätön	Paikallinen kivivilla- eristys	Jatkuva kivivilla- eristys	Solu- kumi- eristys
	DN 10-15 (17,2-21,3)	10	50	EI 60	EI 60	EI 60	EI 60
	DN 20-25 (26,9-33,7)	10	70	EI 60	EI 60	EI 60	EI 60
	DN 32 (42,4)	10	85	EI 60	EI 60	EI 60	EI 60
	VTT:n lausunto VTT-S-02504-16:						
	DN 40 - 50 (48,3 - 60,3)	30	120	-	EI 120 ⁽⁴⁾	EI 120	-
	DN 80 (88,9)	35	160	-	-	EI 120	-
	Tulos voidaan siirtää käytettäväksi pienempien putkien kanssa.						



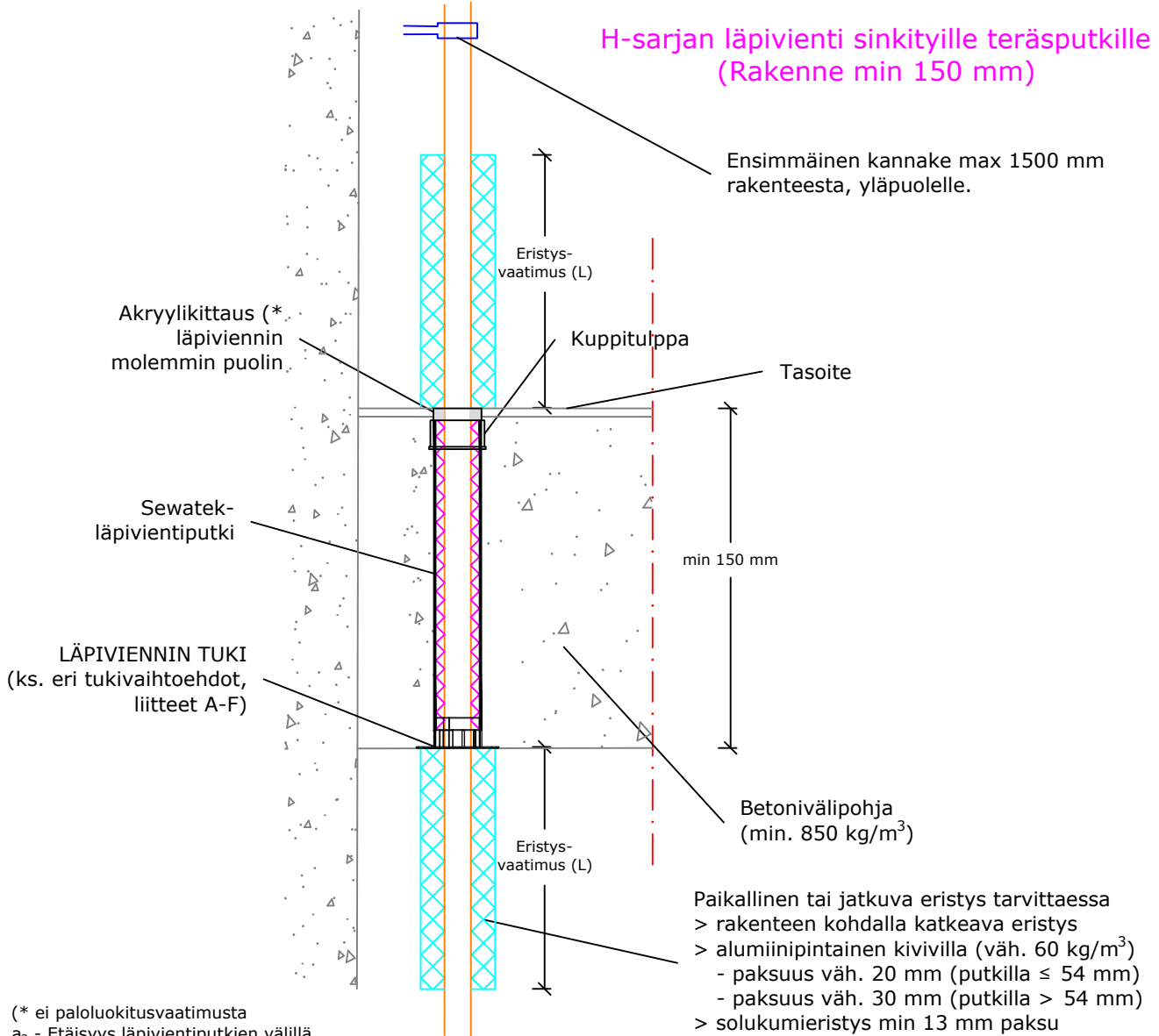
(* ei paloluokitusvaatimusta
 a_2 - Etäisyys läpivientiputkien välillä
 K-mitta - Putken keskeltä seuraavan putken keskelle

Ilmaäänieristävyys R_w : Heikennys n. 1 dB betonirakenteessa Oletettu käyttöikä 25 v ETA-12/0045 (18.3.2020)	Sinkityt teräsputket			Eristysvaatimukset (mm)			
	Putkikoko (max \varnothing mm)	min a_2 (mm)	min K-mitta (mm)	Eistä- mätön	Paikallinen kivivilla- eristys	Jatkuva katkeava kivivillaeristys	Solu- kumi- eristys
	FeZn 12 - 22	10	50	EI 120	EI 120	EI 120	EI 120
	FeZn 28	10	70	EI 120	EI 120	EI 120	EI 120
	FeZn 35	10	85	EI 120	EI 120	EI 120	EI 120
	FeZn 35 - 42	10	85	EI 120	EI 120	EI 120	EI 120
	FeZn 54	25	115	EI 120	EI 120	EI 120	EI 120
	FeZn 63	35	125	-	-	EI 120	-
	FeZn 89	35	160	-	-	EI 120	-
Tulos voidaan siirtää käytettäväksi pienempien putkien kanssa.							



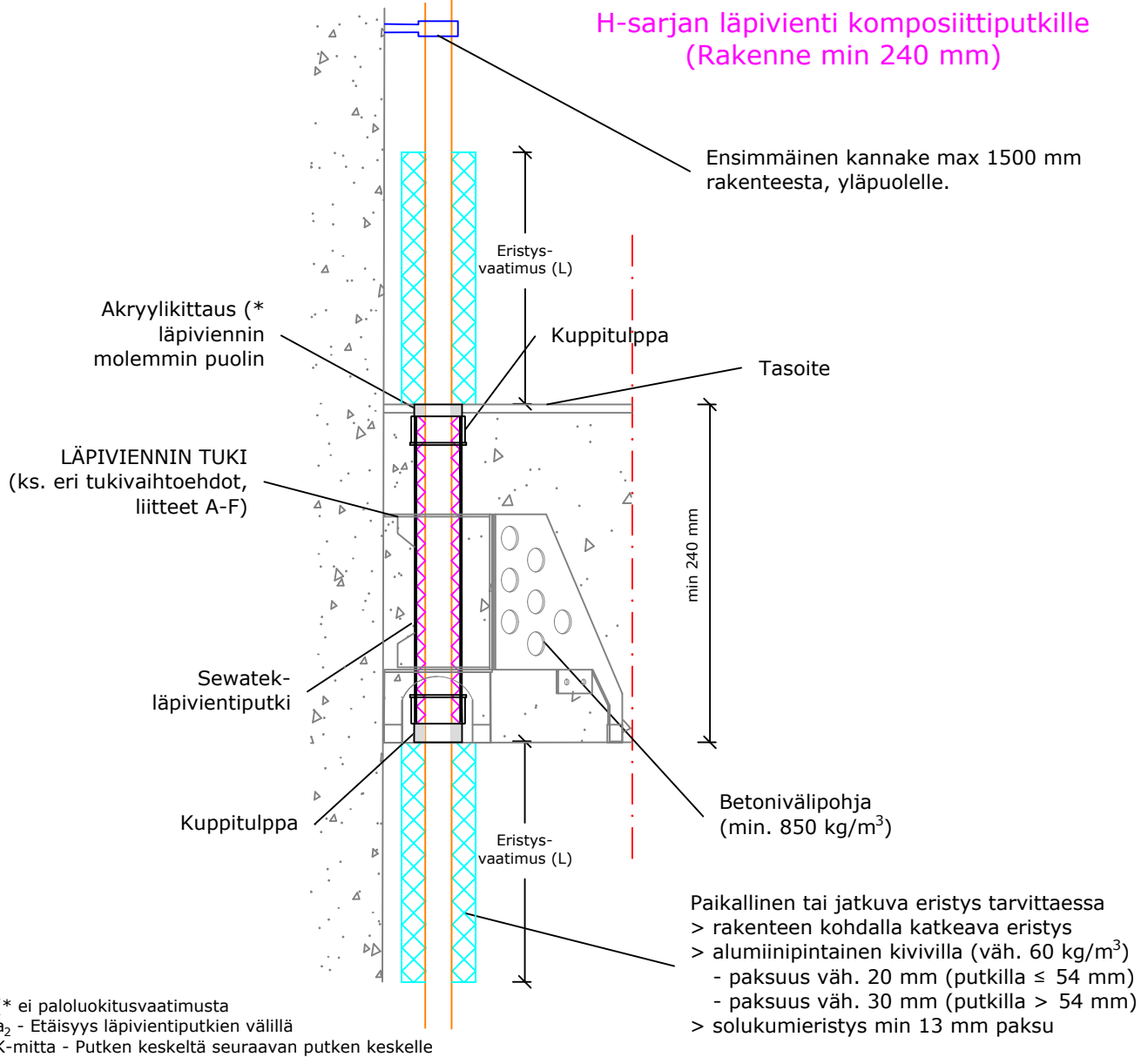
(* ei paloluokitusvaatimusta
a₂ - Etäisyys läpivientiputkien välillä
K-mitta - Putken keskeltä seuraavan putken keskelle

Ilmaäänieristävyyden Rw: Heikennys n. 1 dB betonirakenteessa Oletettu käyttöikä 25 v ETA-12/0045 (18.3.2020)	Sinkityt teräsputket			Eristysvaatimukset (mm)			
	Putkikoko (max Ø mm)	min a ₂ (mm)	min K-mitta (mm)	Eristämätön	Paikallinen kivivillaeristys	Jatkuva kivivillaeristys	Solukumieristys
	FeZn 12 - 22	10	50	EI 120	EI 120	EI 120	EI 120
	FeZn 28	10	70	EI 120	EI 120	EI 120	EI 120
	FeZn 35	10	85	EI 120	EI 120	EI 120	EI 120
VTT:n lausunto VTT-S-02504-16:							
	FeZn 42	10	85	EI 120	EI 120	EI 120	EI 120
	FeZn 54	25	100	EI 60	EI 60	EI 60	EI 60
Tulos voidaan siirtää käytettäväksi pienempien putkien kanssa.							

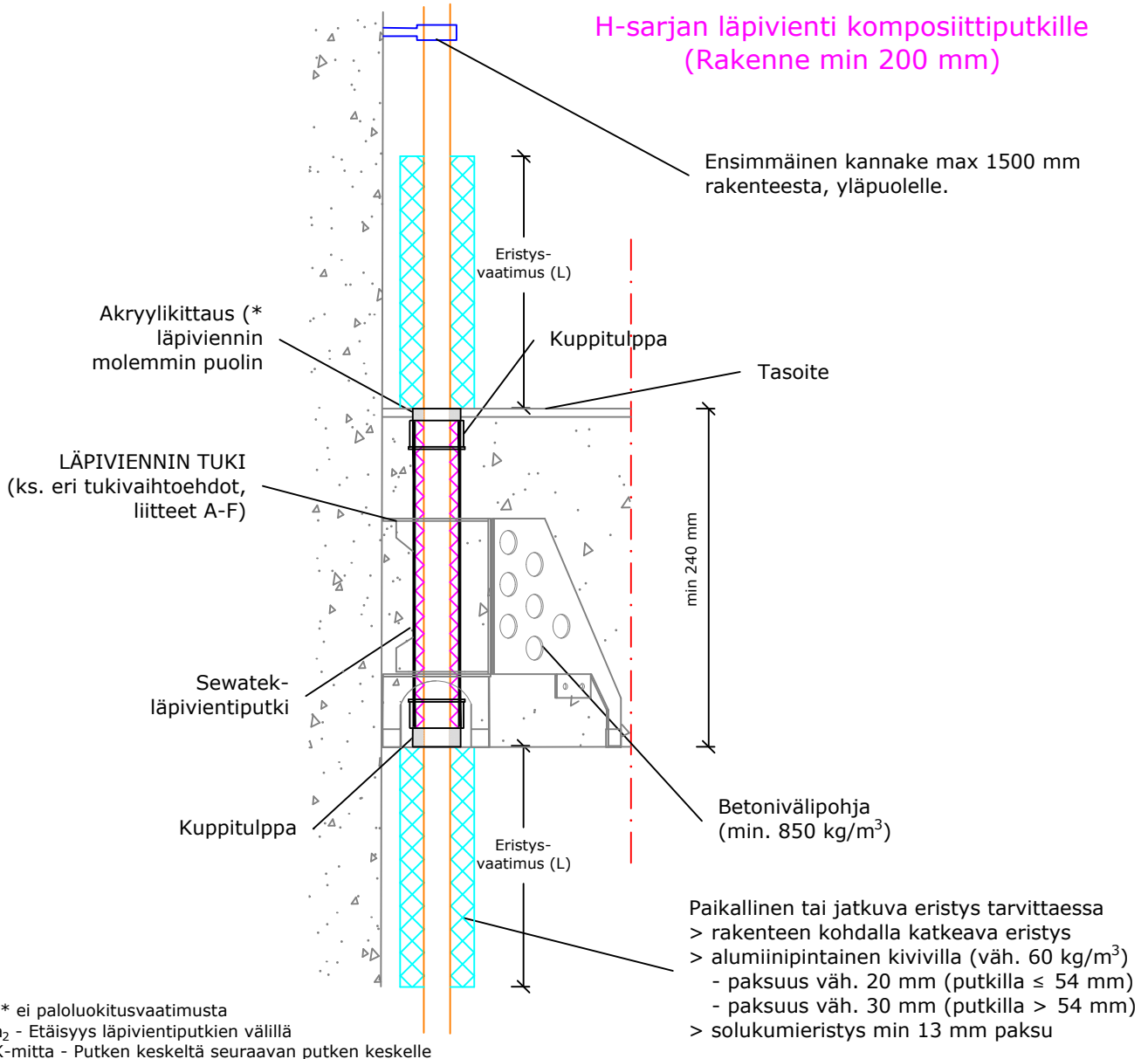


(* ei paloluokitusvaatimusta
a₂ - Etäisyys läpivientiputkien välillä
K-mitta - Putken keskeltä seuraavan putken keskelle

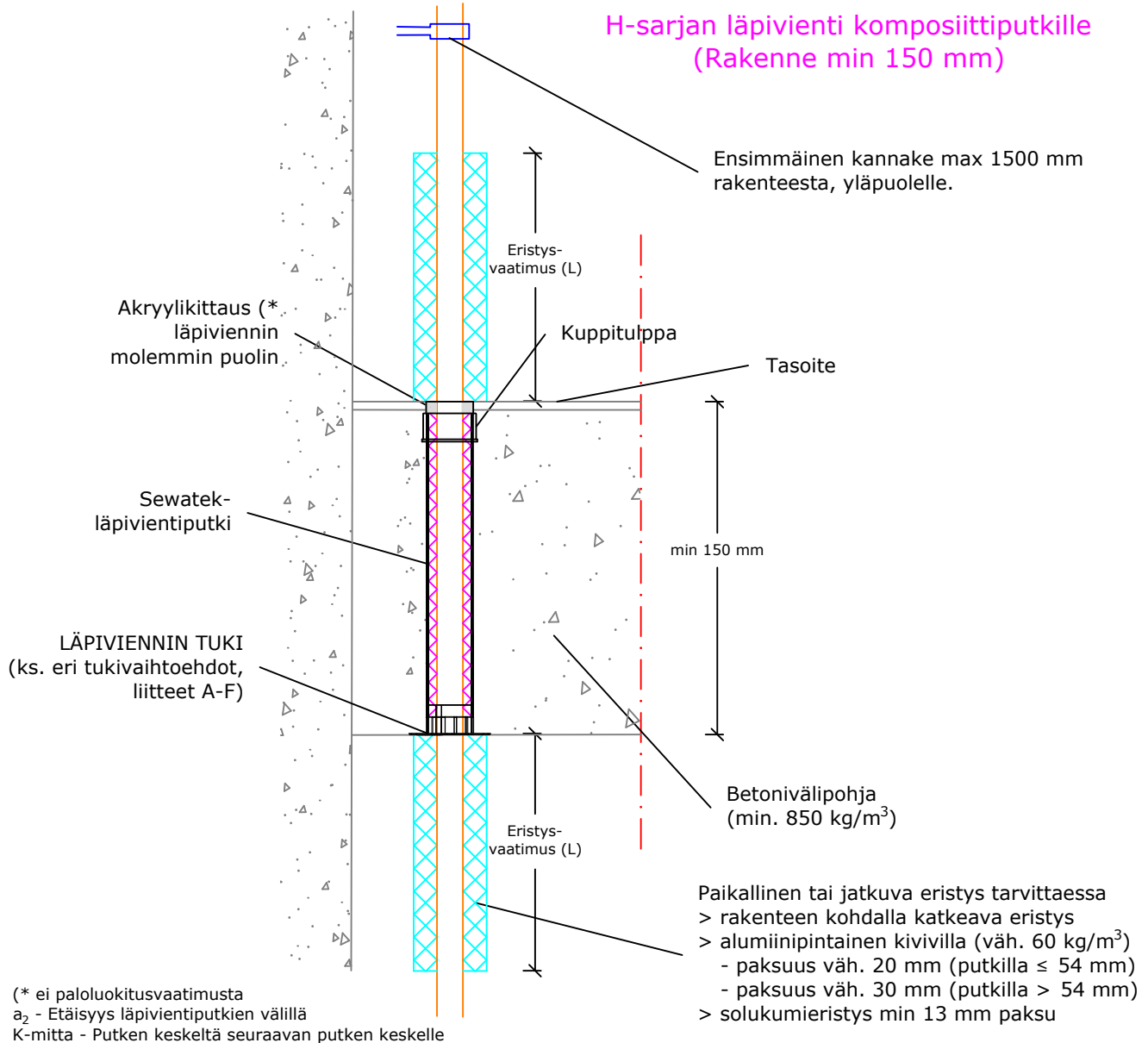
Ilmaäänieristävyys R _w : Heikennys n. 1 dB betonirakenteessa Oletettu käyttöikä 25 v	Sinkityt teräsputket			Eristysvaatimukset (mm)			
	Putkikoko (max Ø mm)	min a ₂ (mm)	min K-mitta (mm)	Eristä- mätön	Paikallinen kivivilla- eristys	Jatkuva kivivilla- kivivillaeristys	Solu- kumi- eristys
VTT:n lausunto VTT-S-02504-16:							
	FeZn 12 - 22	10	50	EI 60	EI 60	EI 60	EI 60
	FeZn 28	10	60	EI 60	EI 60	EI 60	EI 60
	FeZn 35	10	70	EI 60	EI 60	EI 60	EI 60
	FeZn 42	10	85	EI 60	EI 60	EI 60	EI 60
Tulos voidaan siirtää käytettäväksi pienempien putkien kanssa.							



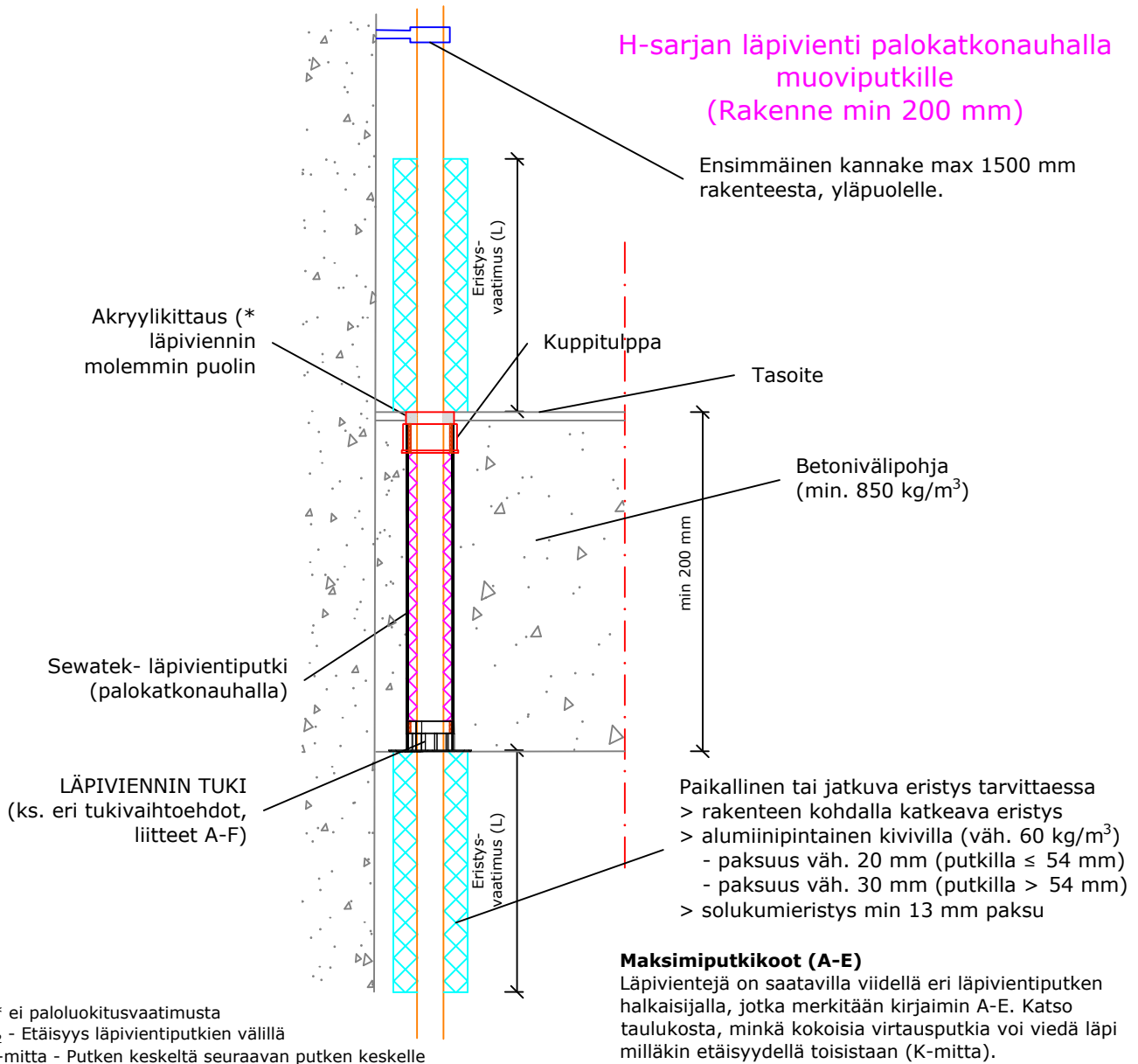
Ilmaäänieristävyys Rw: Heikennys n. 1 dB betonirakenteessa Oletettu käyttöikä 25 v ETA-12/0045 (18.3.2020)	Komposiittiputket			Eristysvaatimukset (mm) ⁽⁴⁾ L = min 350 mm			
	Putkikoko (max Ø mm)	min a ₂ (mm)	min K-mitta (mm)	Eristä- mätön	Paikallinen kivivilla- eristys	Jatkuva katkeava kivivillaeristys	Solu- kumi- eristys
	Comp. 12 - 20	10	50	EI 120	EI 120	EI 120	EI 120
	Comp. 25	10	70	EI 120	EI 120	EI 120	EI 120
	Comp. 32	10	70	EI 120	EI 120	EI 120	EI 120
	Comp. 40	30	90	-	EI 120 ⁽⁴⁾	EI 120	-
	Comp. 50	30	105	-	EI 120 ⁽⁴⁾	EI 120	-
	Comp. 63	30	120	-	EI 120 ⁽⁴⁾	EI 120	-
Tulos voidaan siirtää käytettäväksi pienempien putkien kanssa.							



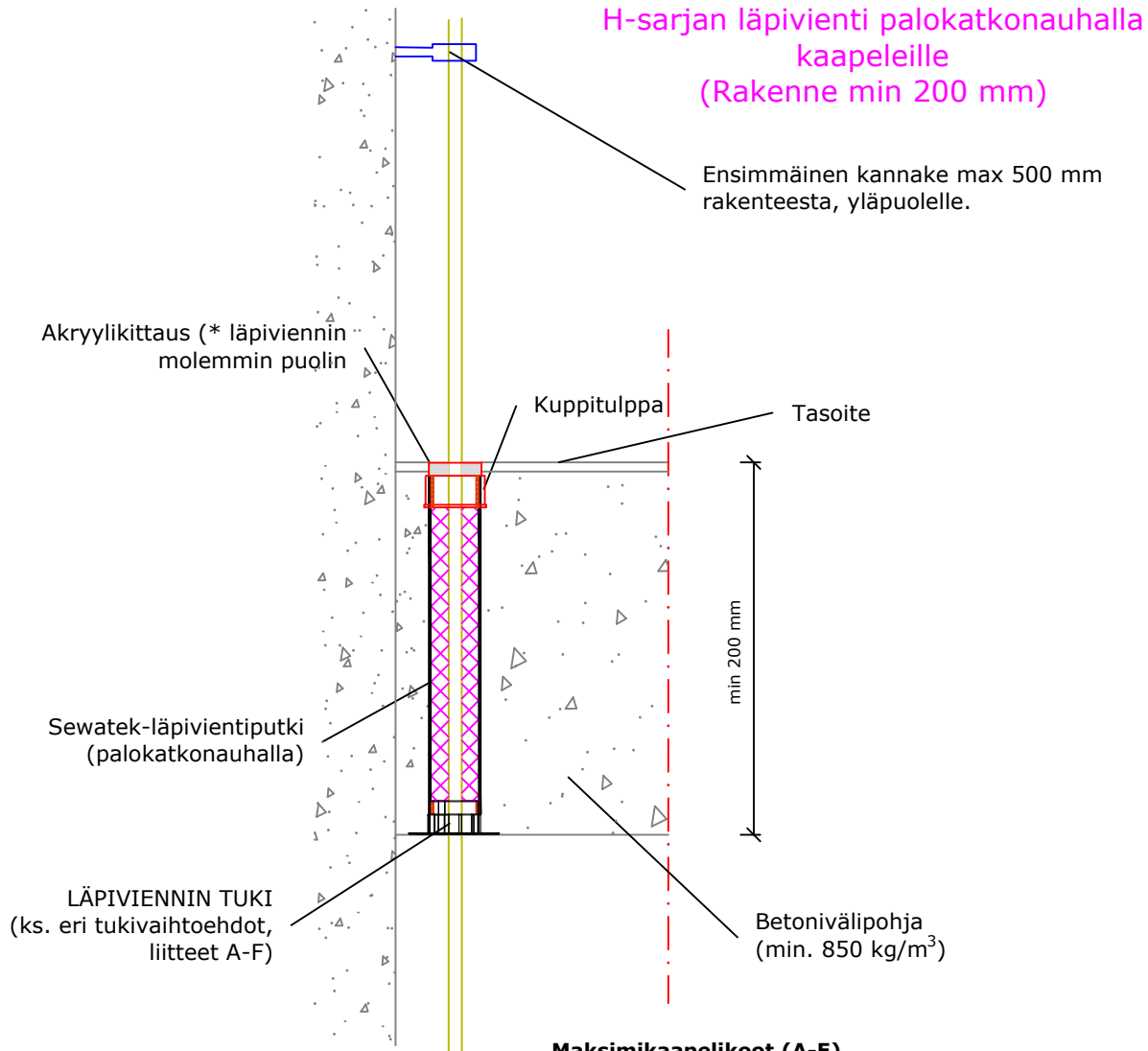
Ilmaäänieristävyyden Rw: Heikennys n. 1 dB betonirakenteessa	Komposiittiputket			Eristysvaatimukset (mm) (⁴ L = min 350 mm)				
	Putkikoko (max Ø mm)	min a ₂ (mm)	min K-mitta (mm)	Eristämätön	Paikallinen kivivillaeristys	Jatkuva katkeava kivivillaeristys	Solukumieristys	
Oletettu käyttöikä 25 v	Comp. 12 - 20	200	240	EI 120	EI 120	EI 120	EI 120	
	Comp. 25	200	260	EI 120	EI 120	EI 120	EI 120	
ETA-12/0045 (18.3.2020)	Comp. 32	200	260	EI 120	EI 120	EI 120	EI 120	
	VTT:n lausunto VTT-S-02504-16:							
	Comp. 12 - 20	10	50	EI 120	EI 120	EI 120	EI 120	
	Comp. 25	30	90	EI 120	EI 120	EI 120	EI 120	
	Comp. 32	10	70	EI 120	EI 120	EI 120	EI 120	
	Comp. 50	25	100	-	EI 120 (⁴)	EI 120	-	
	Comp. 63	30	120	-	EI 120 (⁴)	EI 120	-	
Tulos voidaan siirtää käytettäväksi pienempien putkien kanssa.								



Ilmääni-eristävyys Rw: Heikennys n. 1 dB betonirakenteessa Oletettu käyttöikä 25 v	Komposiittiputket			Eristysvaatimukset (mm) ⁽⁴⁾ L = min 350 mm		
	Putkikoko (max Ø mm)	min a ₂ (mm)	min K-mitta (mm)	Eistä-mätön	Paikallinen kivivilla-eristys	Jatkuva katkeava kivivillaeristys
VTT:n lausunto VTT-S-02504-16:						
Comp. 12 - 20	10	50	EI 120	EI 120	EI 120	EI 120
Comp. 25	30	80	EI 120	EI 120	EI 120	EI 120
Comp. 32	10	70	EI 120	EI 120	EI 120	EI 120
Comp. 50	25	100	-	EI 120 ⁽⁴⁾	EI 120	-
Comp. 63	30	120	-	EI 120 ⁽⁴⁾	EI 120	-
Tulos voidaan siirtää käytettäväksi pienempien putkien kanssa.						



Ilmaäänieristävyys R _w : Heikennys n. 1 dB betonirakenteessa Oletettu käyttöikä 25 v ETA-12/0045 (18.3.2020)	Muoviputket				Eristysvaatimukset (mm)			
	Putkikoko (max Ø mm)	Läpiviennin koko	min a ₂ (mm)	min K-mitta (mm)	Eristä- mätön	Paikallinen kivivilla- eristys	Jatkuva katkeava kivivillaeristys	Solu- kumi- eristys
	Muoviputki tai nippu 22 ⁽¹⁾	A	60	100	EI 120	EI 120	EI 120	EI 120
	Muoviputki tai nippu 34 ⁽¹⁾	B	60	120	EI 120	EI 120	EI 120	EI 120
	Muoviputki tai nippu 54 ⁽¹⁾	C	200	275	EI 120	EI 120	EI 120	EI 120
	Pex 22/34	B	60	120	EI 120	EI 120	EI 120	EI 120
	Pex 28/54	C	200	275	EI 120	EI 120	EI 120	EI 120
	⁽¹⁾ PE-HD, PE, ABS, SAN+PVC (e _n ≤3,0)							


Maksimikaapelikoot (A-E)

Läpivientejä on saatavilla viidellä eri läpivientiputken halkaisijalla, jotka merkitään kirjaimin A-E. Katso taulukosta, minkä kokoisia kaapeleita voi viedä läpi milläkin etäisyydellä toisistaan (K-mitta).

(* ei paloluokitusvaatimusta)

a_2 - Etäisyys läpivientiputkien välillä

K-mitta - Putken keskeltä seuraavan putken keskelle

Ilmaäänieristävyys R_w : Heikennys n. 1 dB betonirakenteessa Oletettu käyttöikä 25 v ETA-12/0045 (18.3.2020)	Kaapelit (suojaputkessa tai ilman)				Eristysvaatimukset (mm)			
	Kaapelikoko (max Ø mm)	Läpiviennin koko	min a_2 (mm)	min K-mitta (mm)	Eistä- mätön	Paikallinen kivivilla- eristys	Jatkuva katkeava kivivilla- eristys	Solu- kumi- eristys
	Yksittäinen kaapeli /-nippu 22	A	30	70	EI 120	-	-	-
	Yksittäinen kaapeli /-nippu 24	B	200	260	EI 120	-	-	-
	Kaapeliniippu 40, suurin yksittäinen kaapeli 22	B	30	120	EI 120	-	-	-
	Kaapeliniippu 54, suurin yksittäinen kaapeli 22	C	30	120	EI 120	-	-	-
	Kaapeliniippu 63, suurin yksittäinen kaapeli 22	D	30	120	EI 120	-	-	-
Suojaputkessa tai ilman								



Piirustuksen sisältö

Mitta- ja periaatepiirros
Sewatek H-sarja betonirakent. välipohjassa
Läpivienti asennetaan ennen valua

Pvm

24.7.2020

Detalji

SWT-HK251

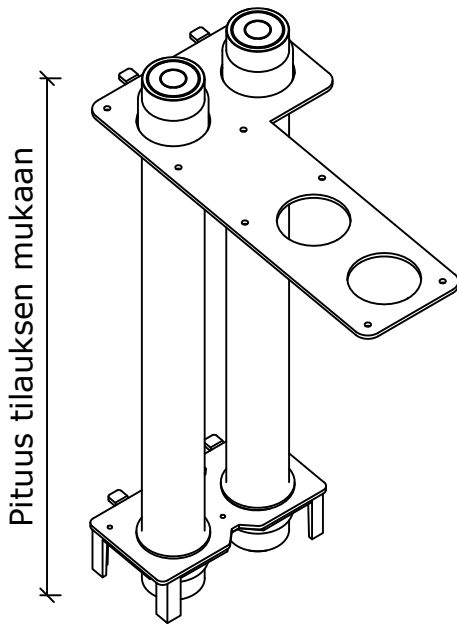
Mittakaava

Ei mittakaavassa

Sivu

Liite A

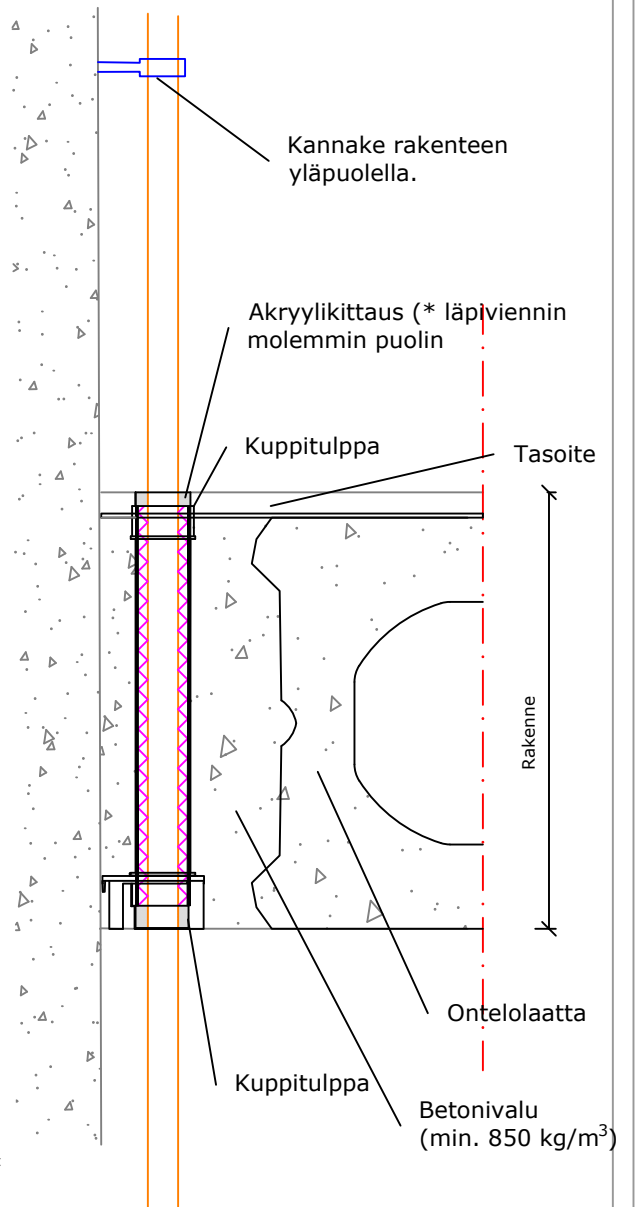
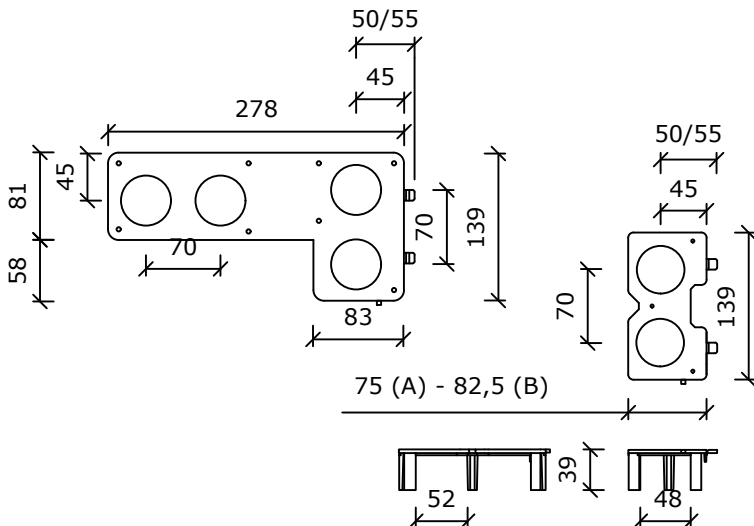
H-sarjan läpivienti putkille Ontelolaatta



Virtausputkille 8-40 mm.

- 8-22 mm (A: 40 mm läpivientiputki)
- 23-40 mm (B: 60 mm läpivientiputki)

Putkien keskeltä keskelle -mitta on 70 mm



(* ei paloluokitusvaatimusta)



Piirustuksen sisältö

Mitta- ja periaatepiirros
Sewatek H-sarja betonirakent. välipohjassa
Läpivienti asennetaan ennen valua

Pvm

24.7.2020

Detalji

SWT-HK252

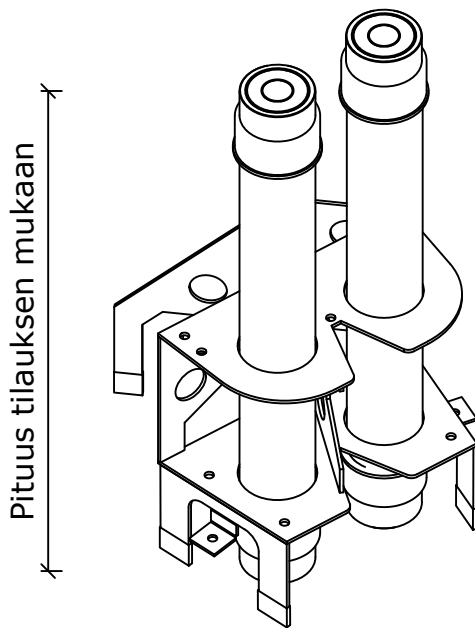
Mittakaava

Ei mittakaavassa

Sivu

Liite B

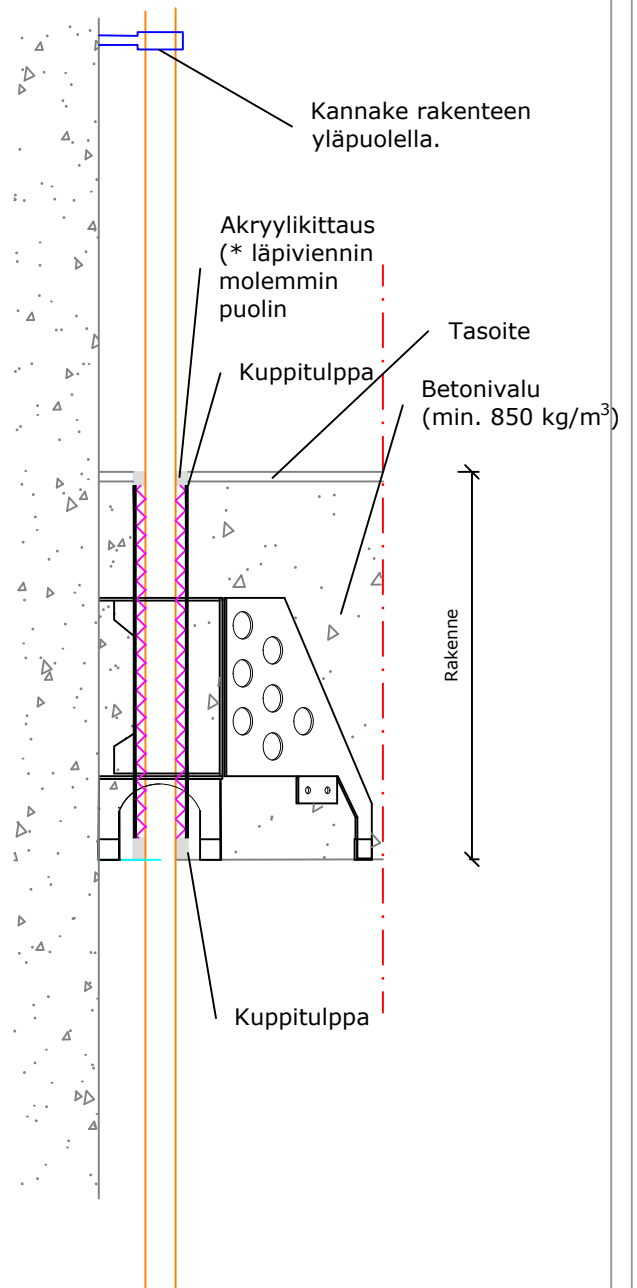
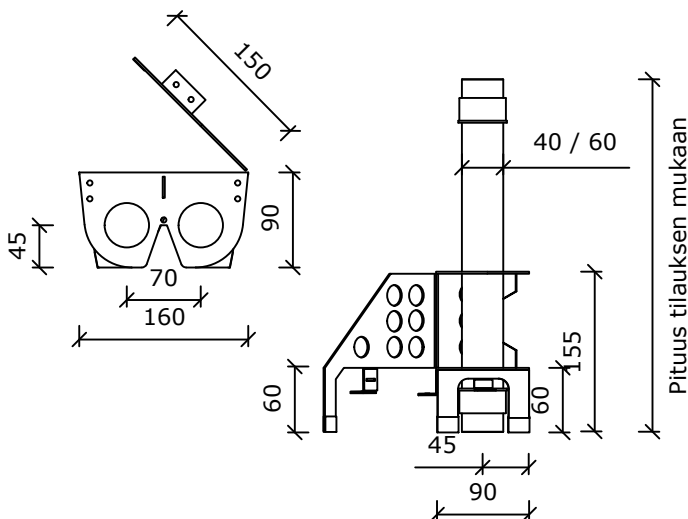
H-sarjan läpivienti putkille Paikallavalu



Virtausputkille 8-40 mm.

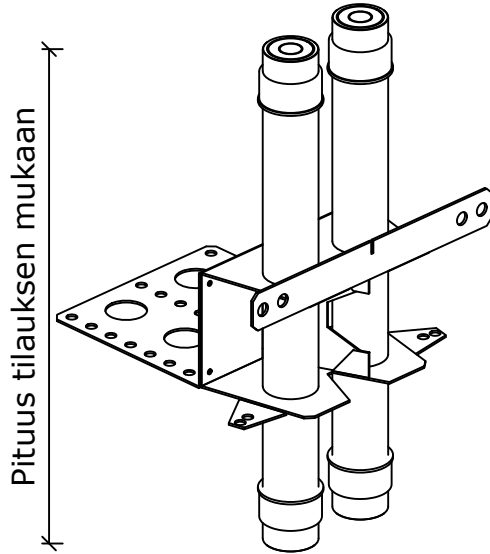
- 8-22 mm (40 mm läpivientiputki)
- 23-40 mm (60 mm läpivientiputki)

Putkien keskeltä keskelle -mitta on 70 mm



(* ei paloluokitusvaatimusta)

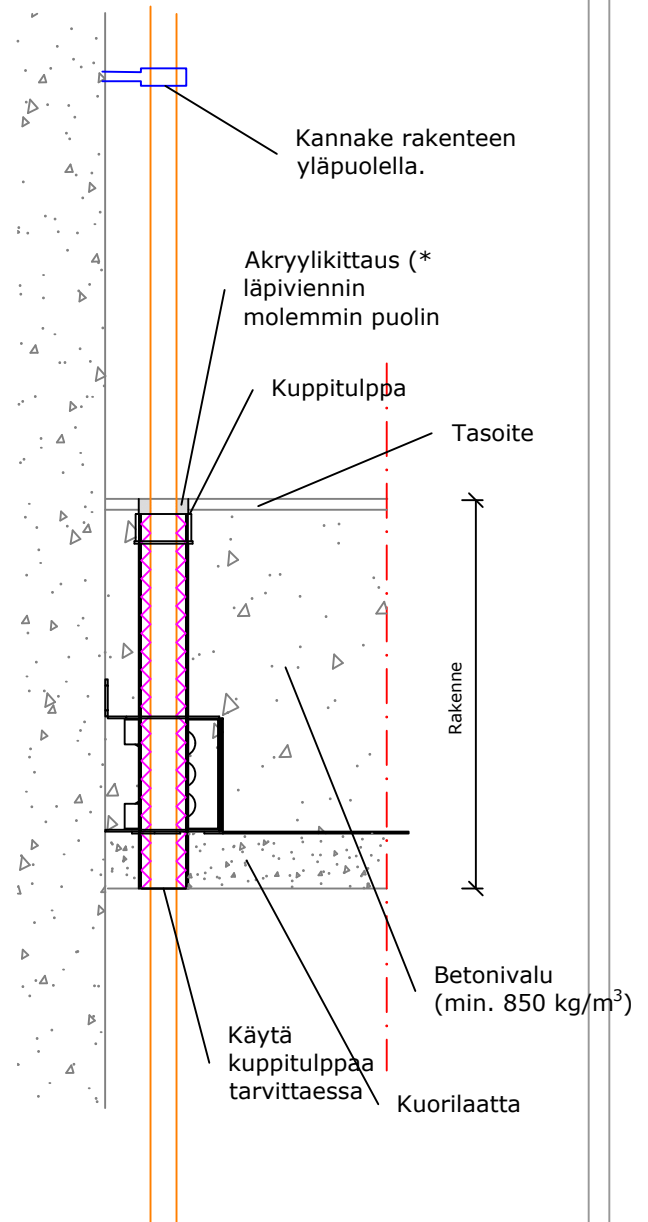
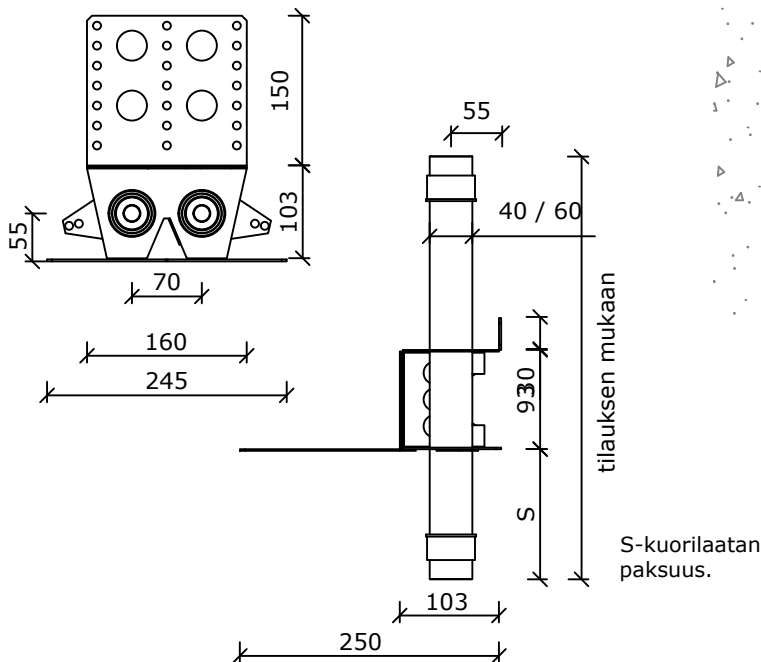
H-sarjan läpivienti putkille Kuorilaatta



Virtausputkille 8-40 mm.

- 8-22 mm (40 mm läpivientiputki)
- 23-40 mm (60 mm läpivientiputki)

Putkien keskeltä keskelle -mitta on 70 mm



(* ei paloluokitusvaatimusta)



Piirustuksen sisältö

Mitta- ja periaatepiirros
Sewatek H-sarja betonirakent. välipohjassa
Läpivienti asennetaan ennen valua

Pvm

24.7.2020

Detalji

SWT-HK254

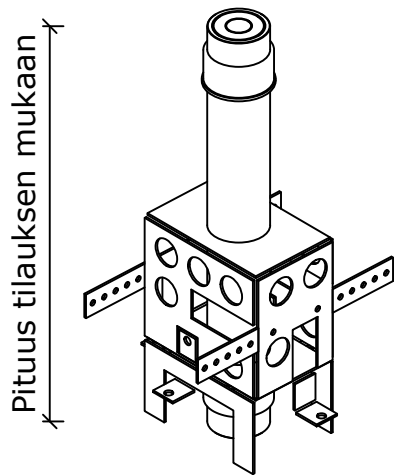
Mittakaava

Ei mittakaavassa

Sivu

Liite D

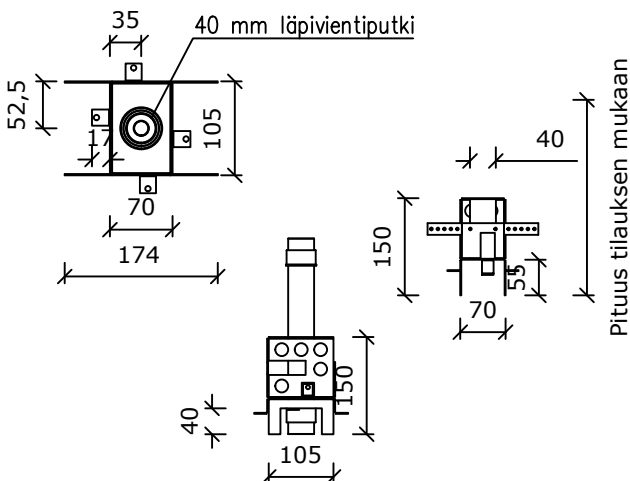
H-sarjan läpivienti putkille kaapeleille Holviläpivientimoduuli HM160



Virtausputkille 8-22 mm

- 10-22 mm (40 mm läpivientiputki)

Moduuliläpivientien mahdolliset keskeltä keskelle mitat ovat 70, 75, 80, 85, 90, 95, 100, 105, 110, 120, 130, 140, 150 tai 160 mm



Kannake rakenteen
yläpuolella.

Akrylikittaus (*
läpiviennin
molemmin
puolin

Kuppitulppa

Tasoite

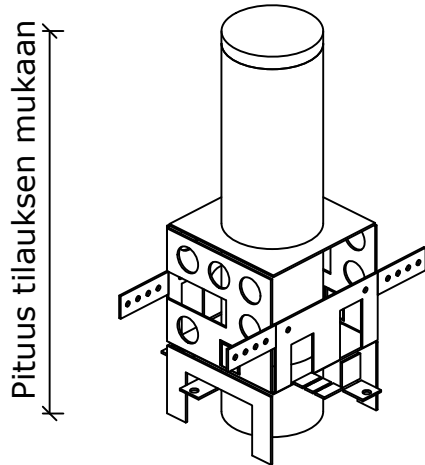
Rakenne

Kuppitulppa

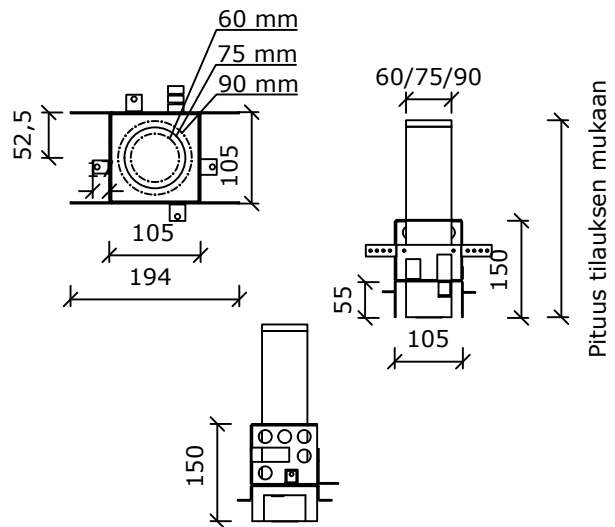
Betonivalu
(min. 850 kg/m³)

(* ei paloluokitusvaatimusta)

H-sarjan läpivienti putkille ja kaapeleille Holviläpivientimoduuli HM180 ja HM240



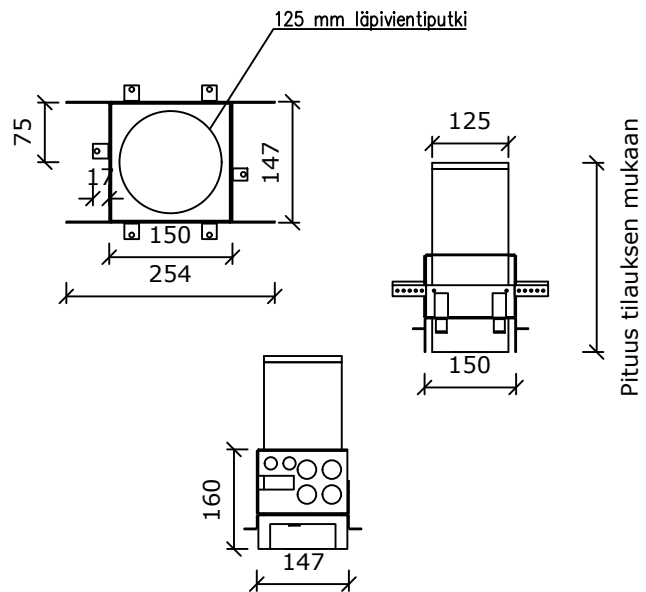
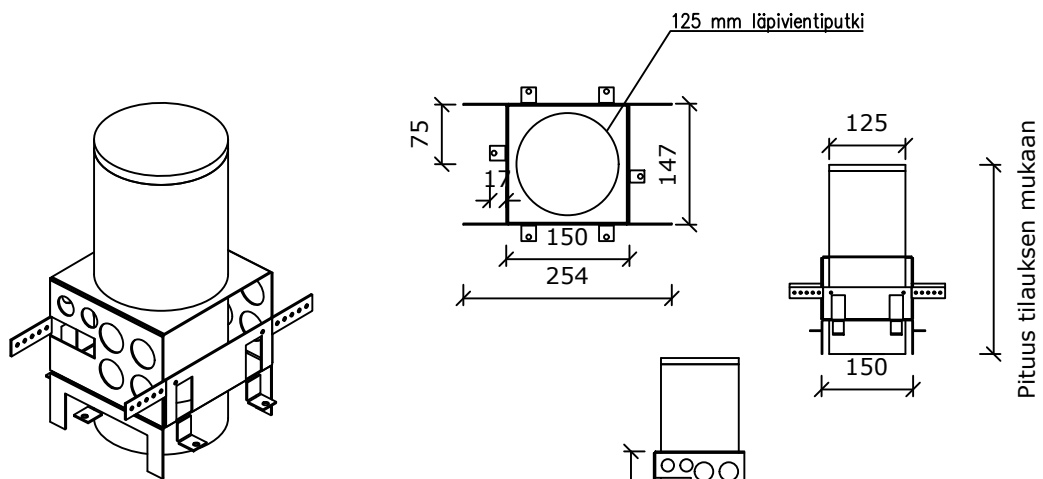
Läpivientiputken koko



Virtausputkille 23-64 mm

- 23-40 mm (60 mm läpivientiputki)
- 32-54 mm (75 mm läpivientiputki)
- 44-64 mm (90 mm läpivientiputki)

Moduuliläpivientien mahdolliset keskeltä keskelle mitat ovat 105, 120, 130, 140, 150, 160, 170 tai 180 mm



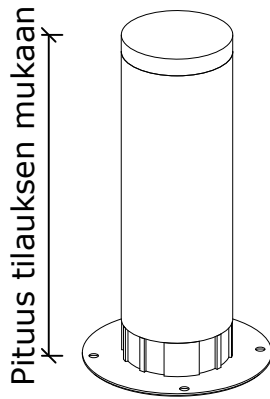
Virtausputkille 56-90 mm

- 56-90 mm (125 mm läpivientiputki)

Moduuliläpivientien mahdolliset keskeltä keskelle mitat on 160 - 240 mm (10 mm välein)

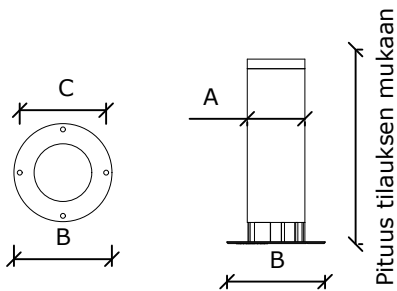
H-sarjan läpivienti putkille ja kaapeleille

H2-lämpivienti H2-40, H2-60, H2-75 ja H2-90



Virtausputkille 8-90 mm

- 10-22 mm (40 mm läpivientiputki)
- 23-40 mm (60 mm läpivientiputki)
- 32-54 mm (75 mm läpivientiputki)
- 44-64 mm (90 mm läpivientiputki)


 Kannake rakenteen
 yläpuolella.

 Akryylikittaus (*
 läpiviennin
 molemmin
 puolin

Sewatek-tulppa

Tasoite

Rakenne

 H2-lämpiviennin
 kiinnitystuki

 Betonivalu
 (min. 850 kg/m³)

Tuote	A Lämpivienti- putken Ø	Porareikä Ø (LV-putken Ø (A) -0/+3 mm)	B Laipan Uloin mitta	C Kiinnitys reiät
H2-40	40 mm	40 mm	83 mm	70 mm
H2-60	60 mm	60 mm	102 mm	90 mm
H2-75	75 mm	75 mm	127 mm	114 mm
H2-90	90 mm	90 mm	143 mm	132 mm

(* ei paloluokitusvaatimusta)