

Detaljritningar

Sewatek Brandtejp Massivträvägg

4.9.2024

INNEHÅLLSFÖRTECKNING

<u>Brandtejp</u>	<u>Konstruktion (min)</u>	<u>Sida</u>
- Allmänna uppgifter		2
- PEX-rör	100 mm	3
- Plastavlopp	100 mm	4



ALLMÄNNA UPPGIFTER

Produkt:	Sewatek Brandtejp (färdigpackad)
Avsedd användning:	Brandtätning för rör
ETA-dokument:	ETA-24/0670 (26.8.2024)
Brandklass:	EI 60 - EI 90
Luftljudsisolering Rw:	Effekt 0-2 dB
Förväntad livslängd:	25 år

Brandtejp installeras i ett borrhål av rätt storlek. Fogen mellan Brandtejp och konstruktionen och mellan Brandtejp och tekniken tätas med fogmassa. I ett hål enligt anvisningens tolerans finns inget brandklasskrav för fogmassan.

BORRHÅL (Ø)

Teknikens diameter

- + 15 - 35 mm (W50)
- + 20 - 40 mm (W75)
- + 20 - 40 mm (W110)

PLUGGNING I BRANDTEST

Rör testade (U/C) om inget annat anges.

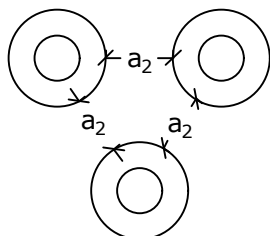
- öppen / stängd (U/C)
- öppen / öppen (U/U)
- stängd / öppen (C/U)
- stängd / stängd (C/C)

ISOLERING

- LI - Den lokala isoleringen bryts vid konstruktionen, dvs. isoleringen förs inte genom konstruktionen.
- CI - Den kontinuerliga isoleringen bryts vid konstruktionen, dvs. isoleringen förs inte genom konstruktionen.
- LS - Den lokala isoleringen bryts inte vid konstruktionen, dvs. isoleringen förs genom konstruktionen.
- CS - Den kontinuerliga isoleringen bryts inte vid konstruktionen, dvs. isoleringen förs genom konstruktionen.

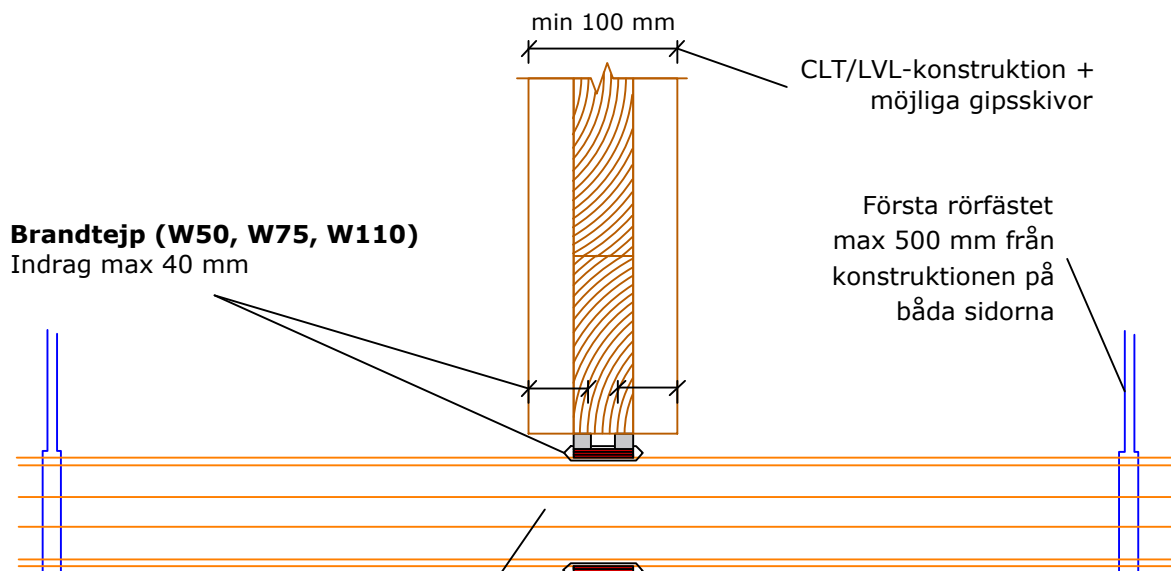
GRUPPERING AV FLERA GENOMFÖRINGAR

a₂-mått: Avstånd mellan hålen.



Brandtejp PEX-rör (rör-i-rör)

Konstruktion min 100 mm

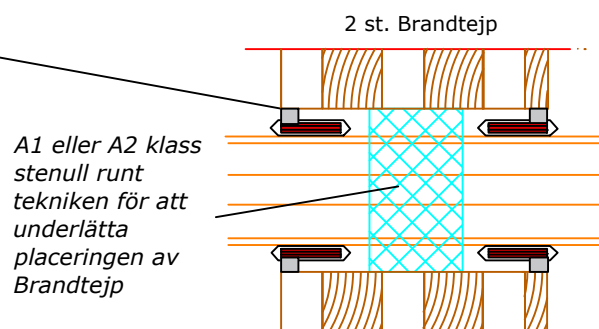


Tätning *)
- på båda sidorna av konstruktionen
- rörmellanrum i bunt

BORRHÅL (Ø)
Rörstorlek
+ 15 - 35 mm (W50)
+ 20 - 40 mm (W75)
+ 20 - 40 mm (W110)

ISOLERING VID BEHOV
Genomgående
- brännbar isolering max 13 mm
Bryts före konstruktionen
- t.ex. stenull

Konstruktion > 160 mm **

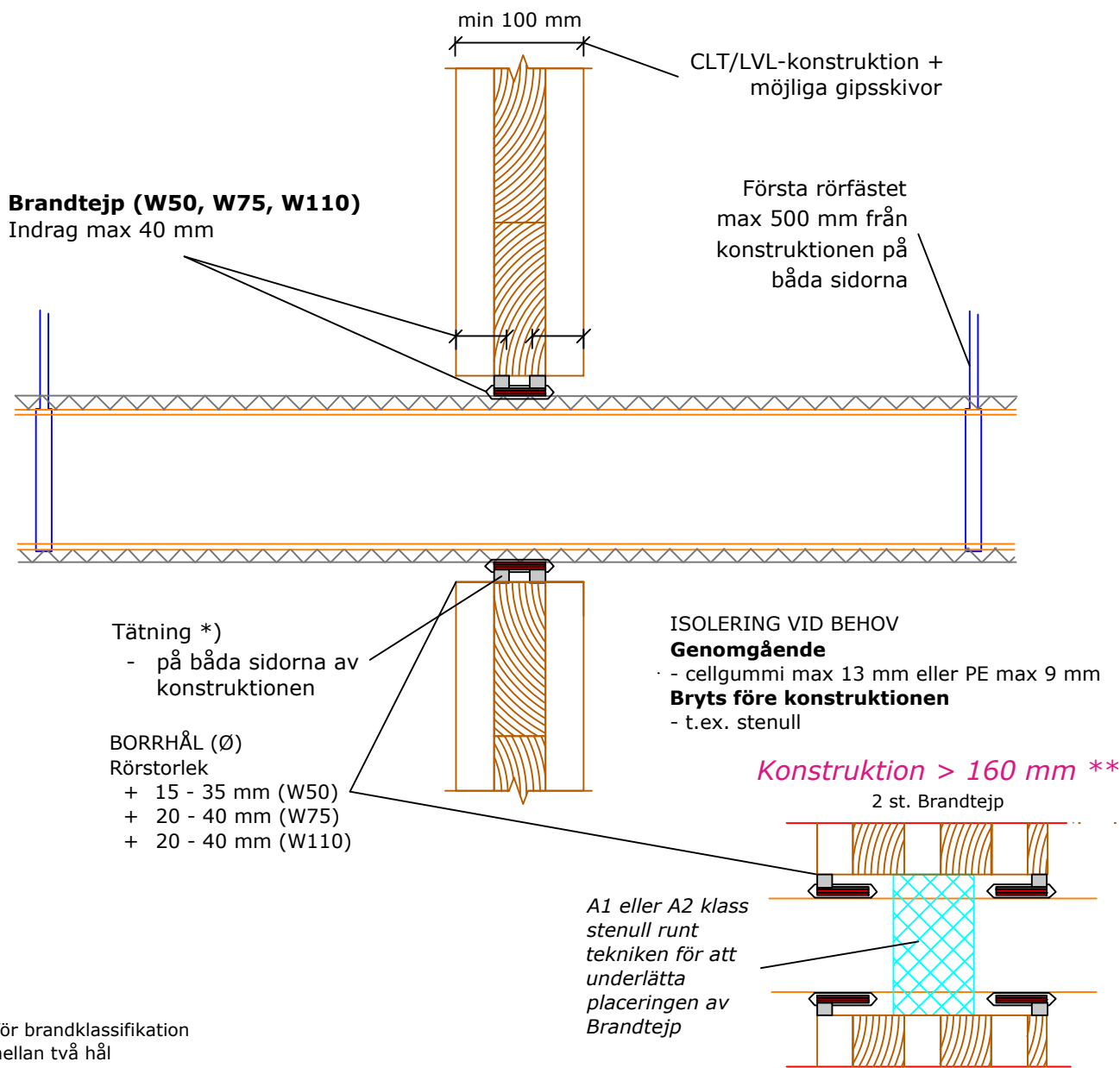


*) Inget krav för brandklassifikation
a₂ - Avstånd mellan två hål
e_n - Rørets väggjocklek

Luftljudsisolering R _w : Effekt 0-2 dB när installerat enligt installations- anvisningen	PEX-rör		Isoleringskrav
	Rörstorlek max Ø (e _n) mm	min a ₂ (mm)	Oisolerad
Förväntad livslängd 25 år	PEX-bunt 100 - enskilt rör 40/54 (2,5/4,2)	100	EI 90
ETA-20/0260 (26.8.2024)	** Kräver två Brandtejp		
Rören testade (U/C) om inget annat anges			

Brandtejp Plastavlopp

Konstruktion min 100 mm



Luftljudsisolering Rw: Effekt 0-2 dB när installerat enligt installations- anvisningen	Plastavlopp		Isoleringskrav
	Rörstorlek max Ø (e _n) mm	min a ₂ (mm)	Oisolerad
Förväntad livslängd 25 år	Plast 110 (6,0)	30	EI 60
	Plast 110 (10,6) ** (T.ex. på muff 5,3+5,3)	100	EI 90
ETA-20/0260 (26.8.2024)	** Kräver två Brandtejp		
Rören testade (U/C) om inget annat anges	PP-rör: (EN 1451-1)		
	Testade ljuddämpande avloppsrör: Geberit Silent (-Pro, -db20, -PP), Polo-Kal (NG, XS, 3S), Raupiano Plus, Uponor (Decibel, HTP), Wavin (SiTech+, AS+), Pipelife Master3Plus.		
Resultatet kan överföras för användning med mindre rör			