

Detaljritningar

Sewatek Brandtejp Betongbjälklag

30/1 2025

INNEHÅLLSFÖRTECKNING

Brandtejp	Konstruktion (min)	Sida
- Allmänna uppgifter		2
- Plastavlopp - Brandtejp i nedredel	150 mm	3
- Plastavlopp - Brandtejp i övredel	150 mm	4
- Plastavlopp - Installation i vinkel	150 mm	5
- AluPex-rör	150 mm	6
- PEX-rör (Rör i rör)	150 mm	7

ALMÄNNA UPPGIFTER

Produkt:	Sewatek Brandtejp
Avsedd användning:	Brandtätning för rör
ETA-dokument:	ETA-24/0670 (26/8 2024)
Brandklass:	EI 60 - EI 120
Luftljudsisolering R_w :	Effekt 0-2 dB
Förväntad livslängd:	25 år

Brandtejpen gjuts in i konstruktionen eller installeras i ett hål.

BORRHÅL

Rörets / muffens diameter

- + 15 - 35 mm (W50)
- + 20 - 40 mm (W75)
- + 20 - 40 mm (W110)
- + 25 - 45 mm (W160)

PLUGGNING I BRANDTEST

Rör testade (U/C) om inget annat anges.

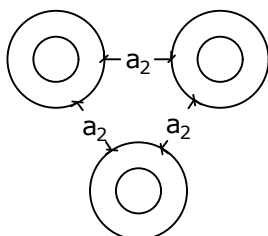
- öppen / stängd (U/C)
- öppen / öppen (U/U)
- stängd / öppen (C/U)
- stängd / stängd (C/C)

ISOLERING

- LI - Den lokala isoleringen bryts vid konstruktionen, dvs. isoleringen förs inte genom konstruktionen.
- CI - Den kontinuerliga isoleringen bryts vid konstruktionen, dvs. isoleringen förs inte genom konstruktionen.
- LS - Den lokala isoleringen bryts inte vid konstruktionen, dvs. isoleringen förs genom konstruktionen.
- CS - Den kontinuerliga isoleringen bryts inte vid konstruktionen, dvs. isoleringen förs genom konstruktionen.

GRUPPERING AV FLERA GENOMFÖRINGAR

a_2 -mått: Avstånd mellan hålen.



Sewatek Brandtejp - I konstruktionens nedredel Plastavlopp

Konstruktion min 150 mm

Installation vid
gjutning

Övriga installationssätt

- installation i konstruktionens övredel se SWT-WrKi202
- installation i vinkel se SWT-WrKi203

Brandtejpen kan installeras på rörets
muff (vägg tjocklek totalt max 13 mm)

ISOLERING VID BEHOV

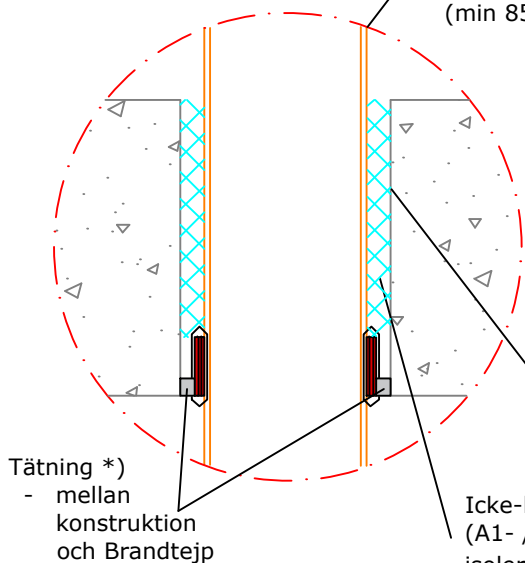
Genomgående

- cellgummi max 13 mm eller PE max 9 mm

Bryts före konstruktionen

(U/U-rör (se tabell): lämna 10 mm springa
mellan obrännbar isolering och konstruktion)

Installation i ett
borrhål



Betongbjälklag
Gjutning
(min 850 kg/m³)

BORRHÅL

Rörstorlek

- + 15 - 35 mm (W50)
- + 20 - 40 mm (W75)
- + 20 - 40 mm (W110)
- + 25 - 45 mm (W160)

Icke-brännbar ull
(A1- / A2-klass) som
isolering i borrhål

Tätning *)
- mellan
konstruktion
och Brandtejp

Första rörfästet
max 1500 mm ovanför
konstruktionen

Möjlig ljudisolering enligt
rörtillverkarens instruktioner

min
150
mm

**Brandtejp
(W50, W75, W110, W160)**

*) Inget krav för brandklassifikation

a₂ - Avstånd mellan hålen i borrhålsinstallation och mellan två Brandtejp vid gjutinstallation

e_n - Rörets vägg tjocklek

Förväntad livslängd 25 år	Plastavlopp		Isoleringskrav ⁵⁾ 30 mm ⁶⁾ 40 mm (60 kg/m ³)	
	Rörstorlek max Ø (e _n) mm	min a ₂ (mm)	Oisolerad	Kontinuerlig stenullsisolering, avbryts
Luftljudisolering: effekt < 2 dB, när installerat enligt installations- anvisningen	Plast 110 (6,5)	28	EI 120	EI 120
	Plast 110 (6,5)	28	-	EI 120 (U/U) ⁵⁾
	Plast 110 (13) (På muff 6,5+6,5)	30	EI 90 (U/U)	EI 90 (U/U)
ETA-24/0670 (26/8 2024)	Plast 160 (7,5)	100	-	EI 60 (U/U) ⁶⁾
Rören testade (U/C) om inget annat anges	PP-rör: (EN 1451-1) t.ex. Uponor HTP Testade desibelavloppsrör: Geberit Silent (-Pro, -db20, -PP), Polo-Kal (NG, XS, 3S), Raupiano Plus, Uponor (Decibel, HTP), Wavin (SiTech+, AS+), Pipelife Master3plus. PE-rör (testat rör: Geberit Silent-dB20)			

Sewatek Brandtejp - I konstruktionens övredel Plastavlopp

Konstruktion min 150 mm

Installation vid
gjutning

ISOLERING VID BEHOV

Genomgående

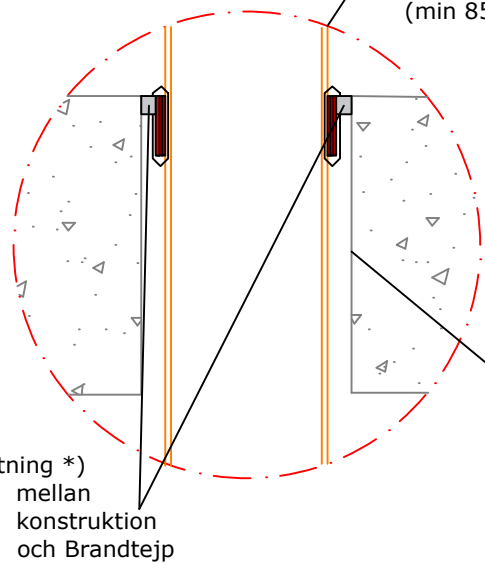
- cellgummi max 13 mm eller PE max 9 mm

Bryts före konstruktionen

- lämna 10 mm springa mellan obrännbar isolering och konstruktion

Installation i ett
borrhål

**Brandtejp
(W50, W75, W110)**

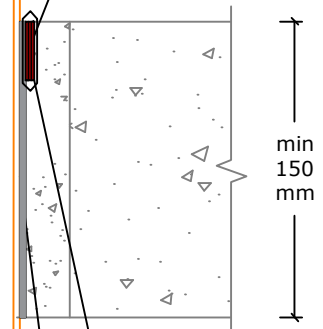


Betongbjälklag
Gjutning
(min 850 kg/m³)

BORRHÅL
Rörstorlek
+ 15 - 35 mm (W50)
+ 20 - 40 mm (W75)
+ 20 - 40 mm (W110)

Tätning *)
- mellan konstruktion och Brandtejp

Första rörfästet max 1500 mm ovanför konstruktionen



Brandtejpens underkant max 160 mm från bjälklagets underkant

Möjlig ljudisolering enligt rörtillverkarens instruktioner

*) Inget krav för brandklassifikation

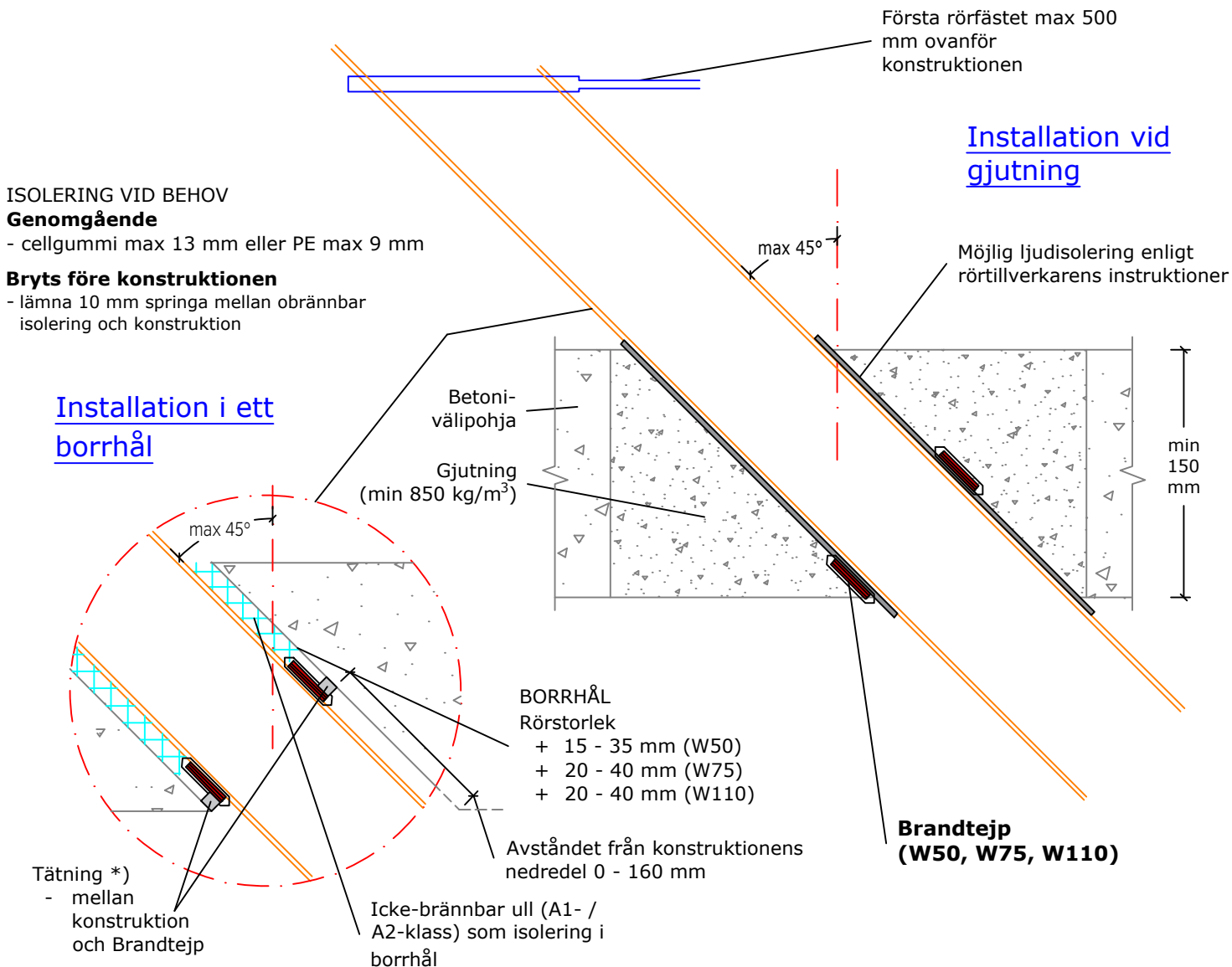
a₂ - Avstånd mellan hålen i borrhålsinstallation och mellan två Brandtejp vid gjutinstallation

e_n - Rörets väggjocklek

Föväntad livslängd 25 år	Plastavlopp		Isoleringskrav
	Rörstorlek max Ø (e _n) mm	min a ₂ (mm)	Oisolerad
Luftljudisolering: effekt < 2 dB, när installerat enligt installations- anvisningen	Plast 110 (5,3)	30	EI 120
	PP-rör: (EN 1451-1) t.ex. Uponor HTP Testade desibelavloppsrör: Geberit Silent (-Pro, -db20, -PP), Polo-Kal (NG, XS, 3S), Raupiano Plus, Uponor (Decibel, HTP), Wavin (SiTech+, AS+), Pipelife Master3Plus.		
ETA-24/0670 (26/8 2024)			
Rören testade (U/C) om inget annat anges			

Sewatek Brandtejp - Installation i vinkel max 45° Plastavlopp

Konstruktion min 150 mm



*) Inget krav för brandklassifikation

a_2 - Avstånd mellan hålen i borrhålsinstallation och mellan två Brandtejp vid gjutinstallation

e_n - Rørets väggjocklek

Förväntad livslängd 25 år	Plastavlopp max 45°		Isoleringskrav
	Rörstorlek max Ø (e_n) mm	min a_2 (mm)	Oisolerad
Luftljudisolering: effekt < 2 dB, när installerat enligt installations- anvisningen	Plast 110 (4,5)	100	EI 120
	PP-rör: (EN 1451-1) t.ex. Uponor HTP Testade desibelavloppsrör: Geberit Silent (-Pro, -db20, -PP), Polo-Kal (NG, XS, 3S), Raupiano Plus, Uponor (Decibel, HTP), Wavin (SiTech+, AS+), Pipelife Master3Plus.		
ETA-24/0670 (26/8 2024)			
Rören testade (U/C) om inget annat anges			

Sewatek Brandtejp AluPex-rör

Konstruktion min 150 mm

Installation vid
gjutning

ISOLERING VID BEHOV

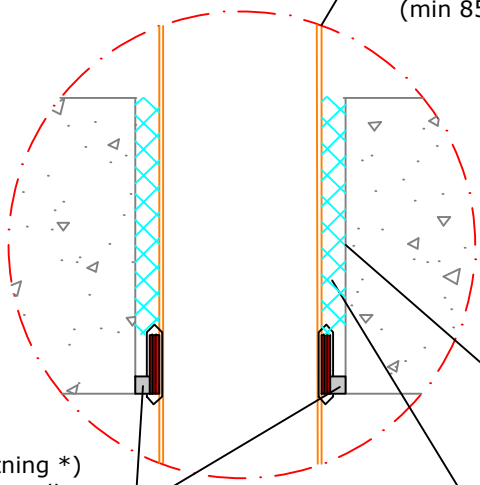
Genomgående

- cellgummi max 13 mm eller PE max 9 mm

Bryts före konstruktionen

- t.ex. stenull

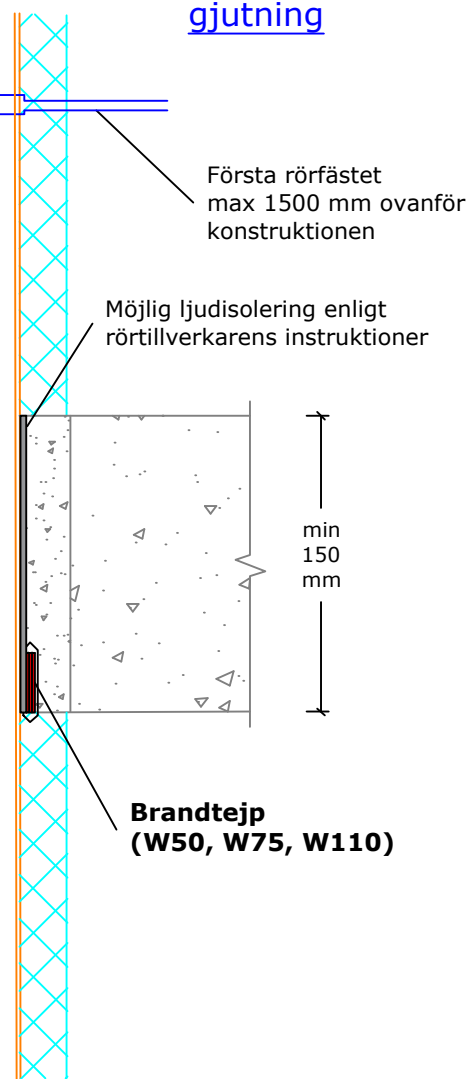
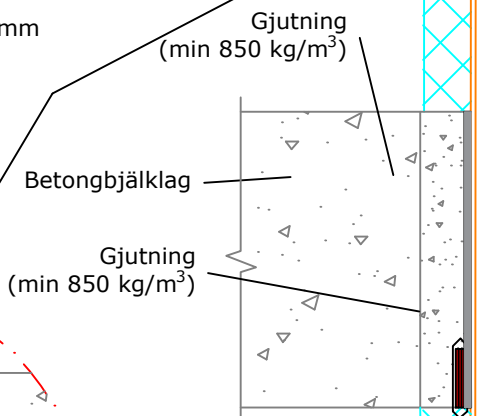
Installation i ett
borrhål



Tätning *)
- mellan
konstruktion
och Brandtejp

BORRHÅL
Rörstorlek
+ 15 - 35 mm (W50)
+ 20 - 40 mm (W75)
+ 20 - 40 mm (W110)

Icke-brännbar ull (A1- /
A2-klass) som isolering i
borrhål



Första rörfästet
max 1500 mm ovanför
konstruktionen

Möjlig ljudisolering enligt
rörtillverkarens instruktioner

min
150
mm

**Brandtejp
(W50, W75, W110)**

*) Inget krav för brandklassifikation

a_2 - Avstånd mellan hålen i borrhålsinstallation och mellan två Brandtejp vid gjutinstallation

e_n - Rörets väggjocklek

Förväntad livslängd 25 år	AluPex-rör		Isoleringskrav ⁵⁾ 30 mm (60 kg/m ³)	
	Rörstorlek max Ø (e_n) mm	min a_2 (mm)	Kontinuerlig stenullisolering, avbryts	Preisolerad
Luftljudisolering: effekt < 2 dB, när installerat enligt installations- anvisningen	Comp 75 (8,0)	100	EI 120 ⁵⁾	-
	2 x LK PAL 32 (/52) (PE-isolering 10 mm)	100	-	EI 120
ETA-24/0670 (26/8 2024)				
Rören testade (U/C) om inget annat anges				

Sewatek Brandtejp PEX-rör (Rör i rör)

Konstruktion min 150 mm

Installation vid
gjutning

ISOLERING VID BEHOV

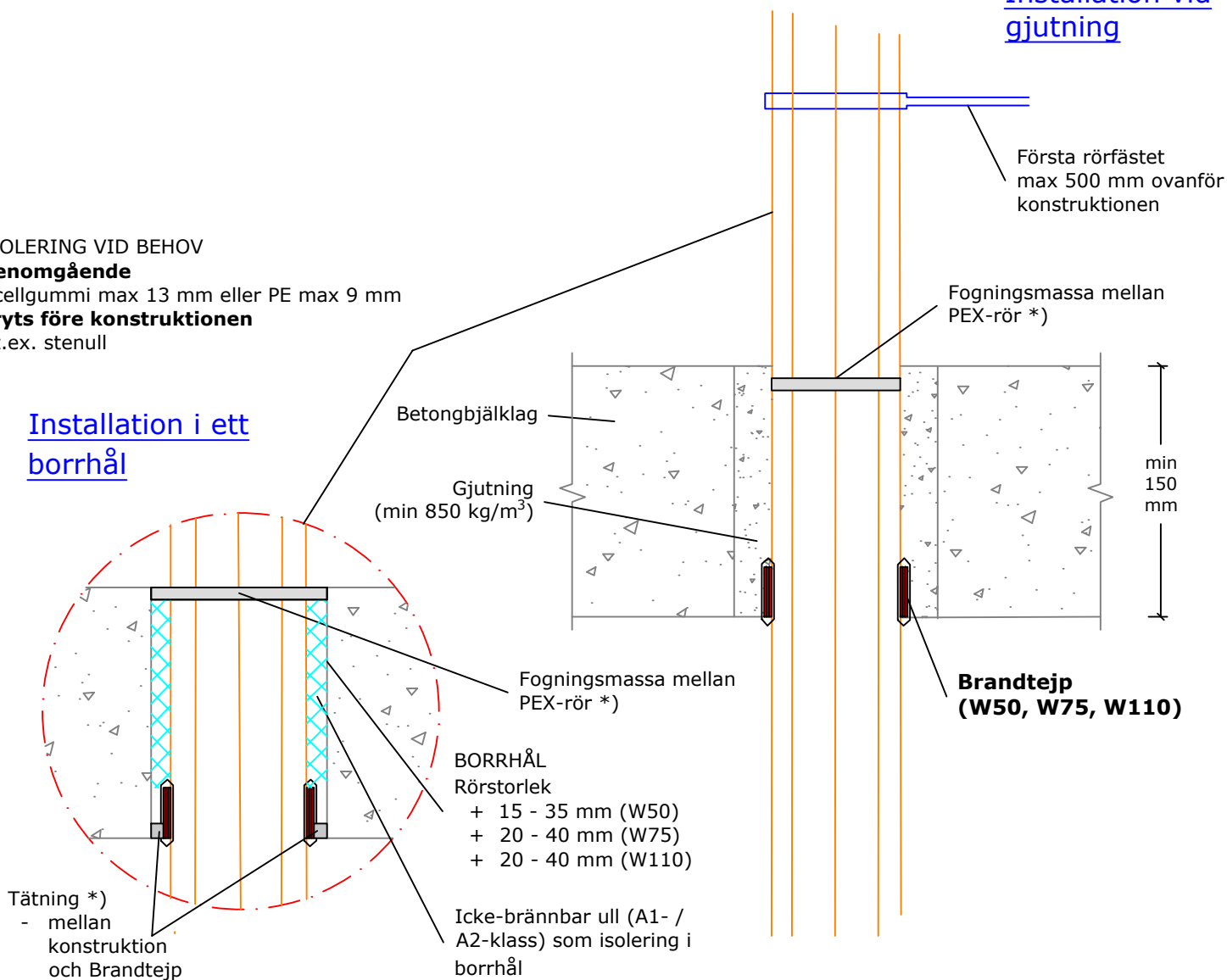
Genomgående

- cellgummi max 13 mm eller PE max 9 mm

Bryts före konstruktionen

- t.ex. stenull

Installation i ett
borrhål



*) Inget krav för brandklassifikation

a_2 - Avstånd mellan hålen i borrhålsinstallation och mellan två Brandtejp vid gjutinstallation

e_n - Rørets väggjocklek

Förväntad livslängd 25 år	PEX-rör (Rör i rör)		Isoleringskrav
	Rörstorlek max \varnothing (e_n) mm	min a_2 (mm)	Oisolerad
Luftjudisolerung: effekt < 2 dB, när installerat enligt installations- anvisningen	PEX-bunt 102 - enskilt 22/34 (3,0)	30	EI 120
ETA-24/0670 (26/8 2024)			
Rören testade (U/C) om inget annat anges			