

Detaljritningar

Sewatek SWT-100 brandakryl Lättvägg av gipsskivor

4.9.2024

INNEHÅLLSFÖRTECKNING

SWT-100	Konstruktion (min)	Sida
- Allmänna uppgifter		2
- Kopparrör (Obruten isolering)	95 mm	3
- Kopparrör (Avbruten isolering)	95 mm	4
- Stålrör (Obruten isolering)	95 mm	5
- Stålrör (Avbruten isolering)	95 mm	6
- Galvaniserade stålrör (Obruten isolering)	95 mm	7
- Galvaniserade stålrör (Avbruten isolering)	95 mm	8
- Alupex-rör (Obruten isolering)	95 mm	9
- Alupex-rör (Avbruten isolering)	95 mm	10
- Avloppsrör av gjutjärn (Obruten isolering)	95 mm	11
- Kablar	95 mm	12



ALLMÄNNA UPPGIFTER

Produkt:	Sewatek SWT-100 -brandakryl
Avsedd användning:	Brandtätningssmassa för rör och kablar
ETA-dokument:	ETA-20/0260 (26.8.2024)
Brandklass:	EI 60 - EI 120
Luftljudsisolering R_w :	Effekt 0-2 dB
Förväntad livslängd:	25 år

Fogen mellan konstruktionen och den genomgående tekniken brandtätas med SWT-100 brandakrylmassa.

Detaljritningar är grupperade efter den genomgående tekniken. Vissa rör måste isoleras för att uppnå önskad brandklass. Isoleringskrav framkommer alltid från detaljritningar.

PLUGGNING I BRANDTEST

Rör testade (U/C) om inget annat anges.

- öppen / stängd (U/C)
- öppen / öppen (U/U)
- stängd / öppen (C/U)
- stängd / stängd (C/C)

ISOLERING

LI - Den lokala isoleringen bryts vid konstruktionen, dvs. isoleringen förs inte genom konstruktionen.

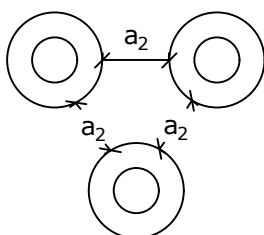
CI - Den kontinuerliga isoleringen bryts vid konstruktionen, dvs. isoleringen förs inte genom konstruktionen.

LS - Den lokala isoleringen bryts inte vid konstruktionen, dvs. isoleringen förs genom konstruktionen.

CS - Den kontinuerliga isoleringen bryts inte vid konstruktionen, dvs. isoleringen förs genom konstruktionen.

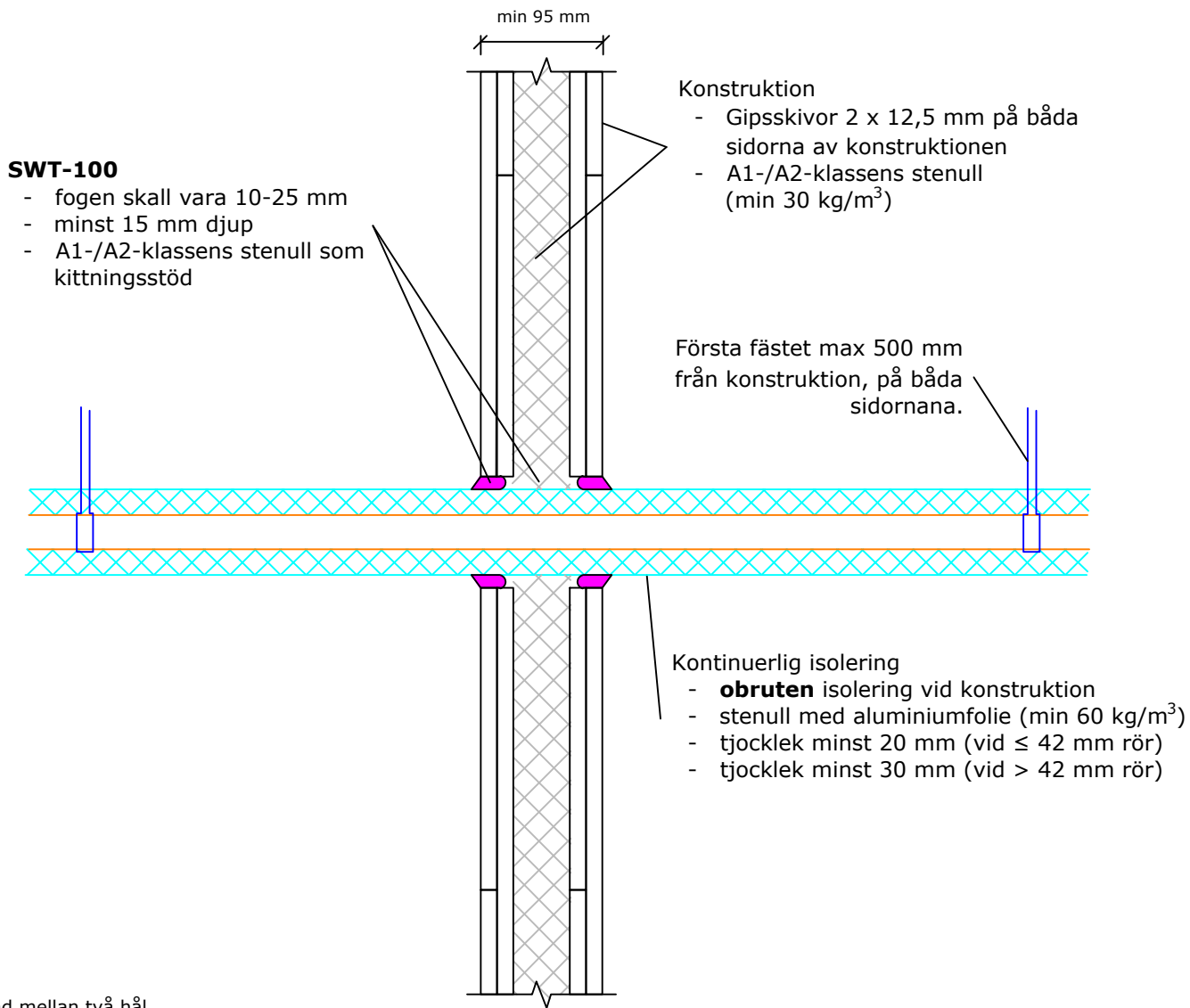
GRUPPERING AV FLERA GENOMFÖRINGAR

a_2 -mått: Avstånd mellan hålen.



SWT-100 brandakryl Kopparrör

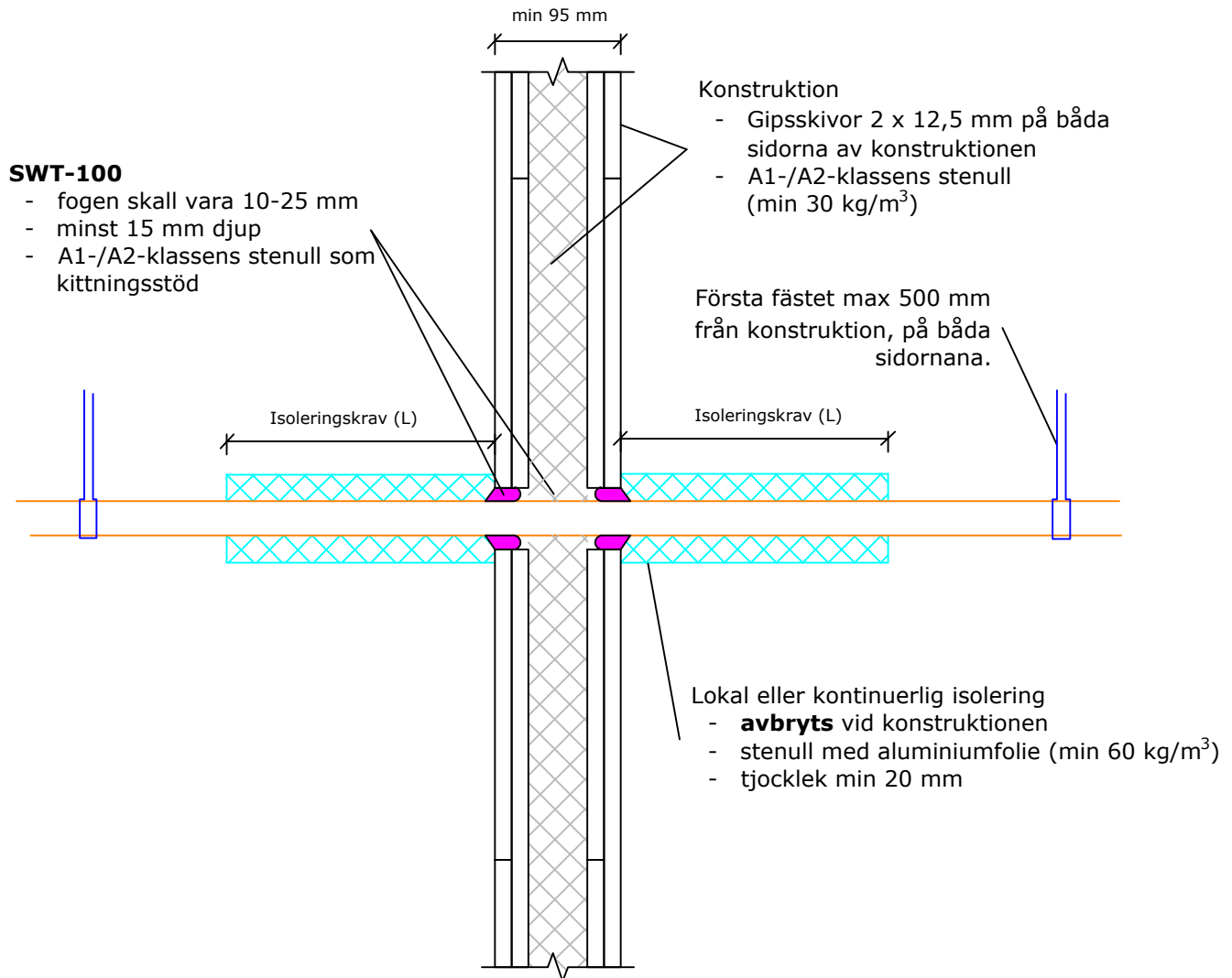
Obruten isolering - Konstruktion min 95 mm



Luftjudisulering R _w : Effekt 0-2 dB, när installerat enligt installations- anvisningen	Kopparrör		Isoleringskrav
	Rörstorlek max Ø (e_n) mm	min a_2 (mm)	Kontinuerlig obruten stenullsisolering
Förväntad livslängd 25 år	Cu 89 (2,0)	100	EI 60
ETA-20/0260 (26.8.2024)	Resultatet kan överföras för användning med mindre rör.		
Rören testade (U/C) om inget annat anges			

SWT-100 brandakryl Kopparrör

Avbruten isolering - Konstruktion min 95 mm

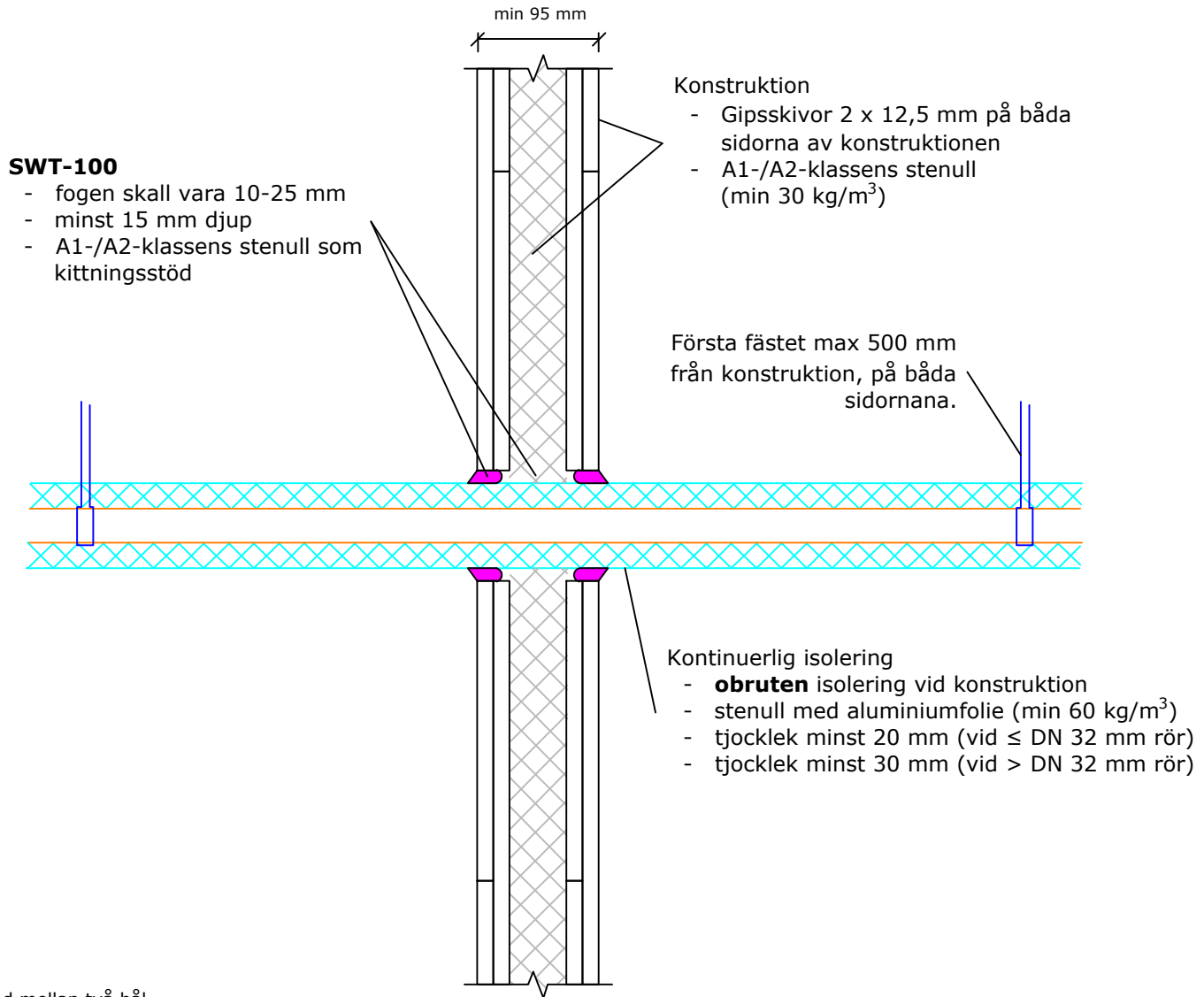


a_2 - Avstånd mellan två hål
 e_n - Rörets vägg tjocklek

Luftjudisolering R _w : Effekt 0-2 dB, när installerat enligt installations- anvisningen	Kopparrör		Isoleringskrav ⁴⁾ L = min 350 mm	
	Rörstorlek max Ø (e_n) mm	min a_2 (mm)	Lokal stenullisolerings, avbryts	Kontinuerlig stenullisolerings, avbryts
Förväntad livslängd 25 år	Cu 42 (1,5)	60	EI 60 ⁴⁾	EI 60
ETA-20/0260 (26.8.2024)	<i>Resultatet kan överföras för användning med mindre rör.</i>			
Rören testade (U/C) om inget annat anges				

SWT-100 brandakryl Stålrör (Fe)

Obruten isolering - Konstruktion min 95 mm

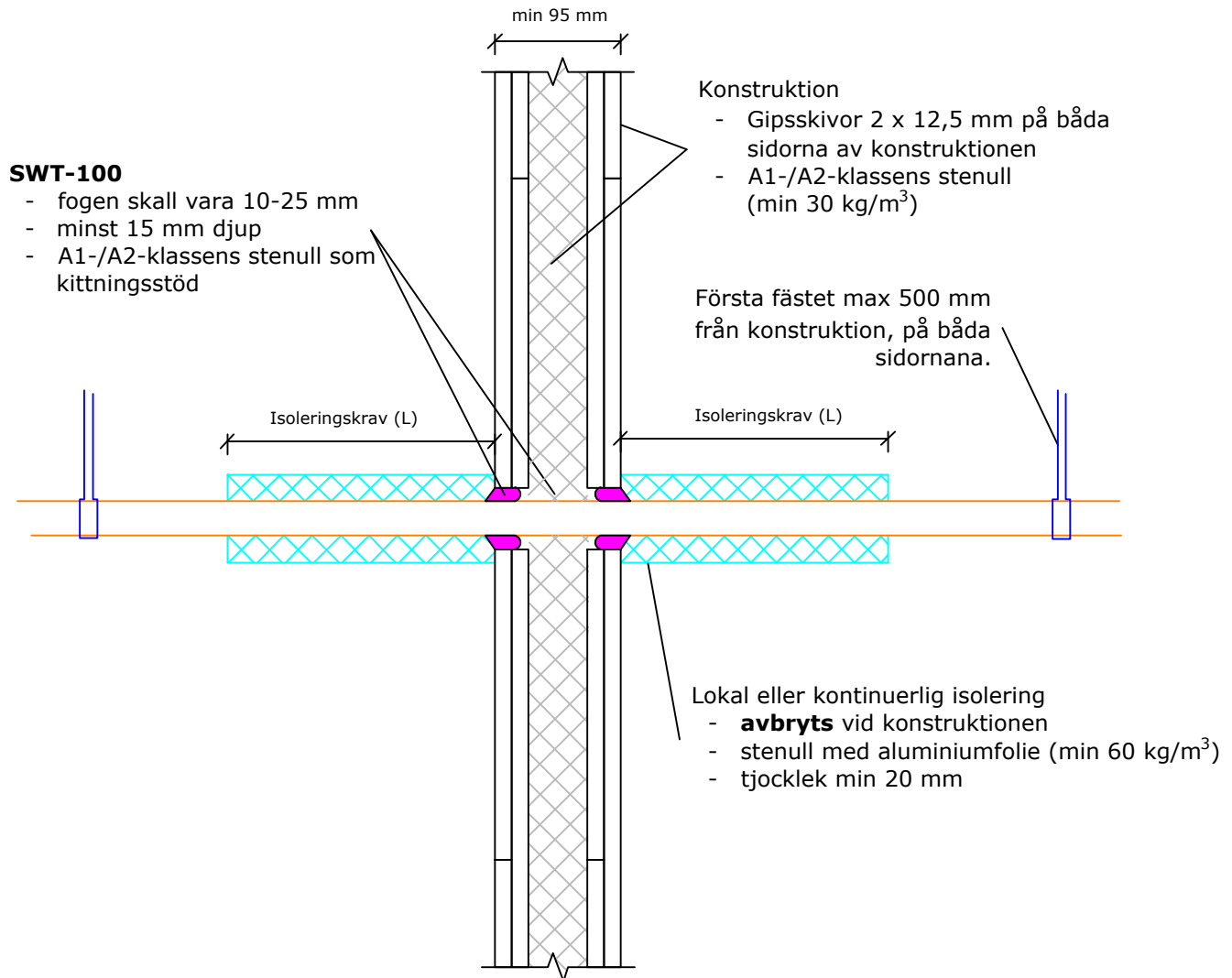


a_2 - Avstånd mellan två hål
 e_n - Rörets väggjocklek

Luftjudisolerings R _w : Effekt 0-2 dB, när installerat enligt installations- anvisningen	Stålrör (Fe)		Isoleringskrav
	Rörstorlek DN-mått (yttre diam.) (e_n) max Ø mm	min a_2 (mm)	Kontinuerlig obruten stenullisolerings
Förväntad livslängd 25 år	DN 80 (Fe 88,9) (4,1)	100	EI 60
<i>Resultatet kan överföras för användning med mindre rör.</i>			
ETA-20/0260 (26.8.2024)			
Rören testade (U/C) om inget annat anges			

SWT-100 brandakryl Stålrör (Fe)

Avbruten isolering - Konstruktion min 95 mm

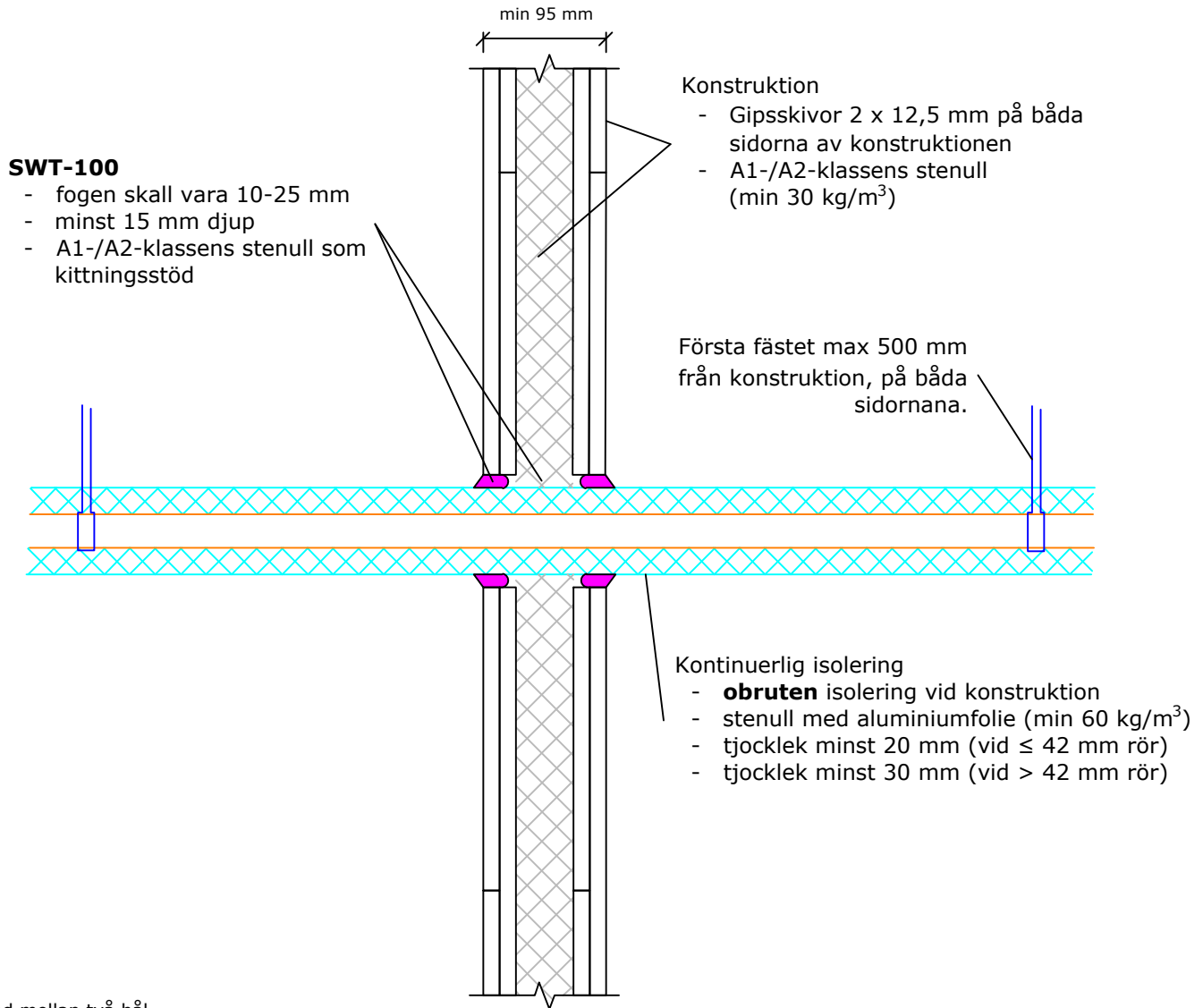


a_2 - Avstånd mellan två hål
 e_n - Rörrets vägg tjocklek

Luftjudisolerings R _w : Effekt 0-2 dB, när installerat enligt installations- anvisningen	Stålrör (Fe)		Isoleringskrav ⁴⁾ L = min 350 mm	
	Rörstorlek DN-mått (yttre diam.) (e_n) max Ø mm	min a_2 (mm)	Lokal stenullisolerings, avbryts	Kontinuerlig stenullisolerings, avbryts
Förväntad livslängd 25 år	DN 32 (42,4) (3,3)	60	EI 60 ⁴⁾	EI 60
ETA-20/0260 (26.8.2024)	Resultatet kan överföras för användning med mindre rör.			
Rören testade (U/C) om inget annat anges				

SWT-100 brandakryl Galvaniserade stålrör

Obruten isolering - Konstruktion min 95 mm

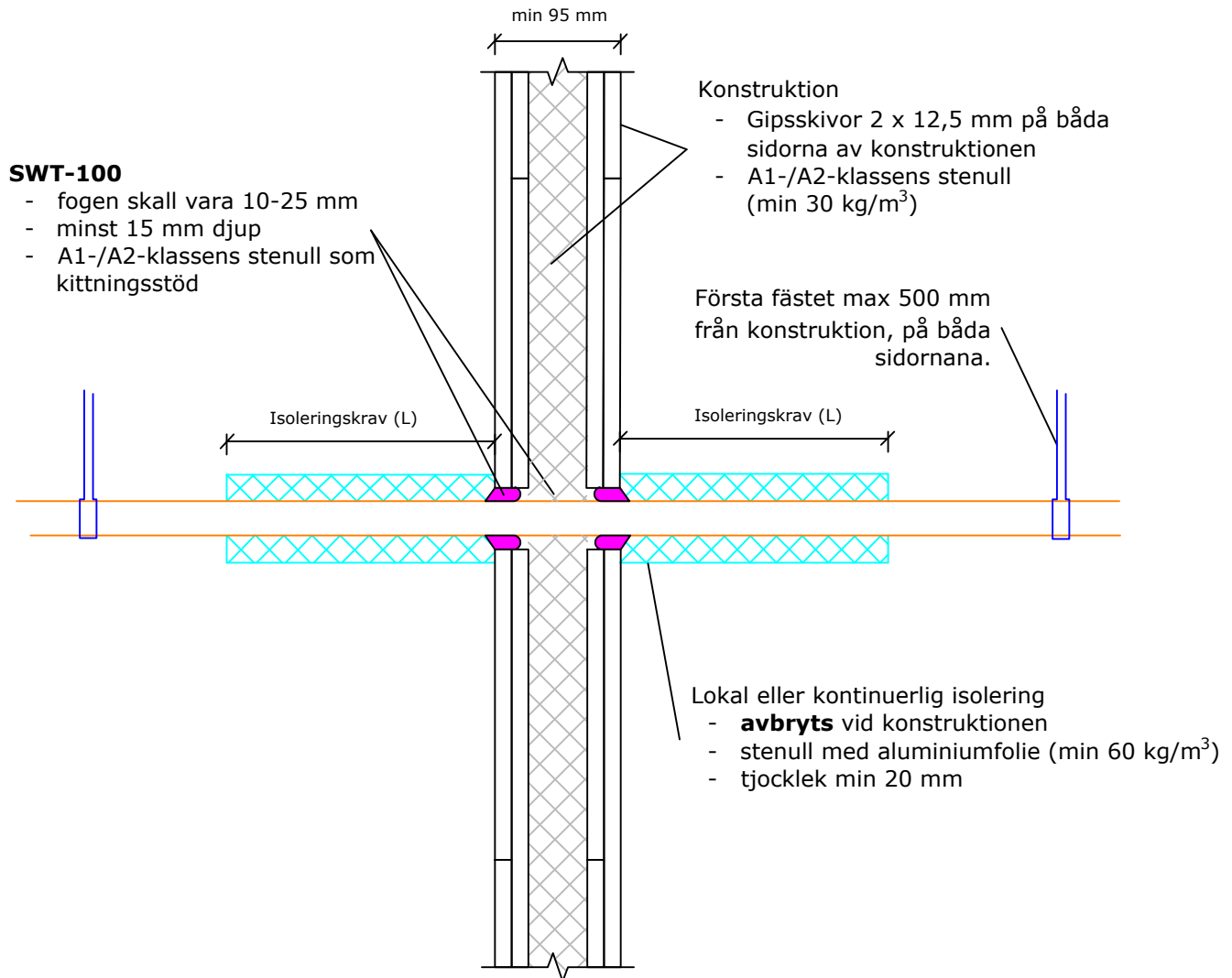


a_2 - Avstånd mellan två hål
 e_n - Rörets väggjocklek

Luftjudisolerings R _w : Effekt 0-2 dB, när installerat enligt installations- anvisningen	Galvaniserade stålrör		Isoleringskrav
	Rörstorlek max Ø (e_n) mm	min a_2 (mm)	Kontinuerlig obruten stenullsisolering
	FeZn 89 (2,0)	100	EI 60
Förväntad livslängd 25 år	Resultatet kan överföras för användning med mindre rör.		
ETA-20/0260 (26.8.2024)			
Rören testade (U/C) om inget annat anges			

SWT-100 brandakryl Galvaniserade stålrör

Avbruten isolering - Konstruktion min 95 mm

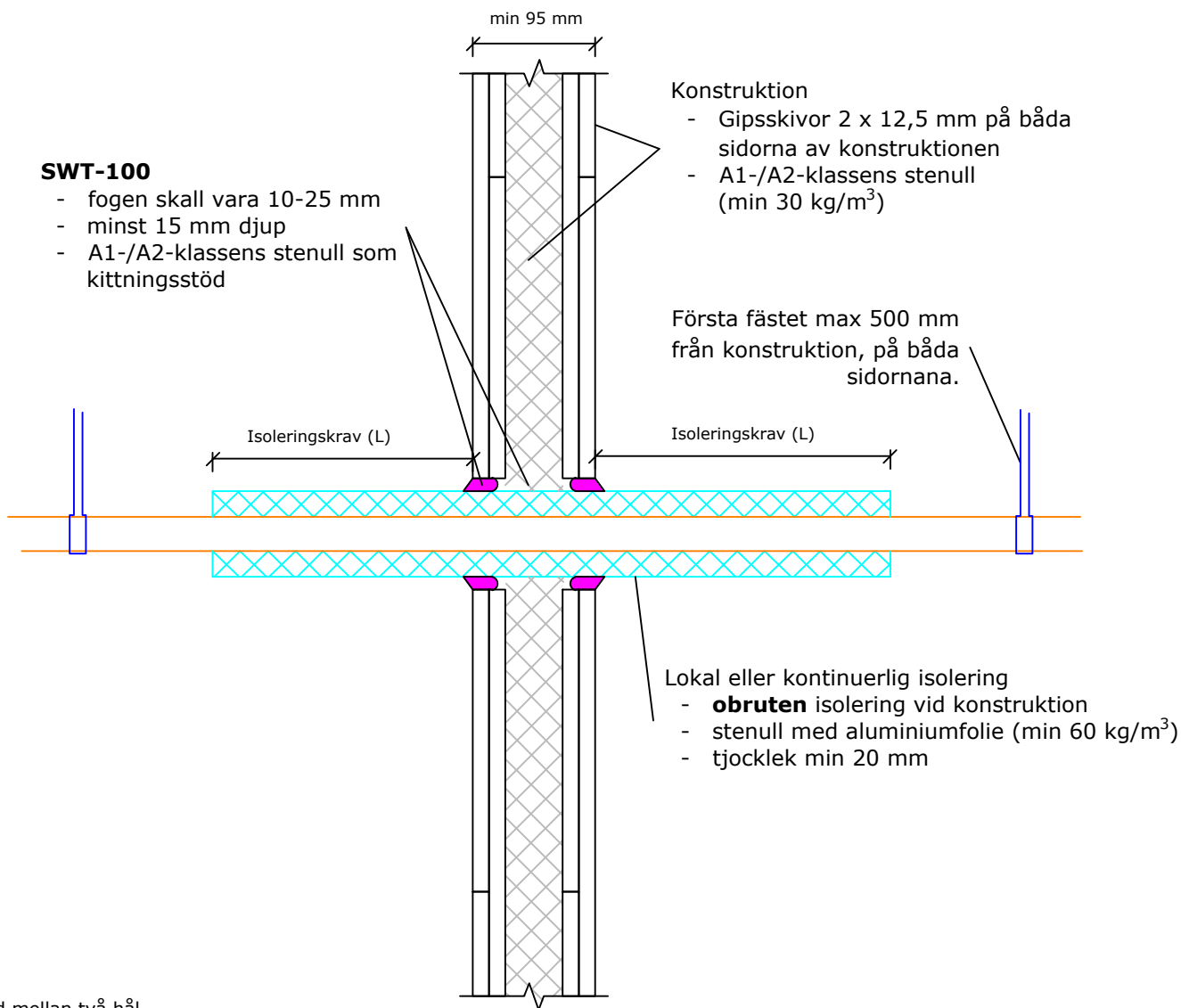


a_2 - Avstånd mellan två hål
 e_n - Rörrets vägg tjocklek

Lufttjulisolering R _w : Effekt 0-2 dB, när installerat enligt installations- anvisningen	Galvaniserade stålrör		Isoleringskrav ⁴⁾ L = min 350 mm	
	Rörstorlek max Ø (e_n) mm	min a_2 (mm)	Lokal stenullsisolering, avbryts	Kontinuerlig stenullsisolering, avbryts
Förväntad livslängd 25 år	FeZn 42 (1,5)	60	EI 60 ⁴⁾	EI 60
ETA-20/0260 (26.8.2024)	Resultatet kan överföras för användning med mindre rör.			
Rören testade (U/C) om inget annat anges				

SWT-100 brandakryl Alupex-rör (icke färdig-isolerat eller rör-i-rör)

Obruten isolering - Konstruktion min 95 mm

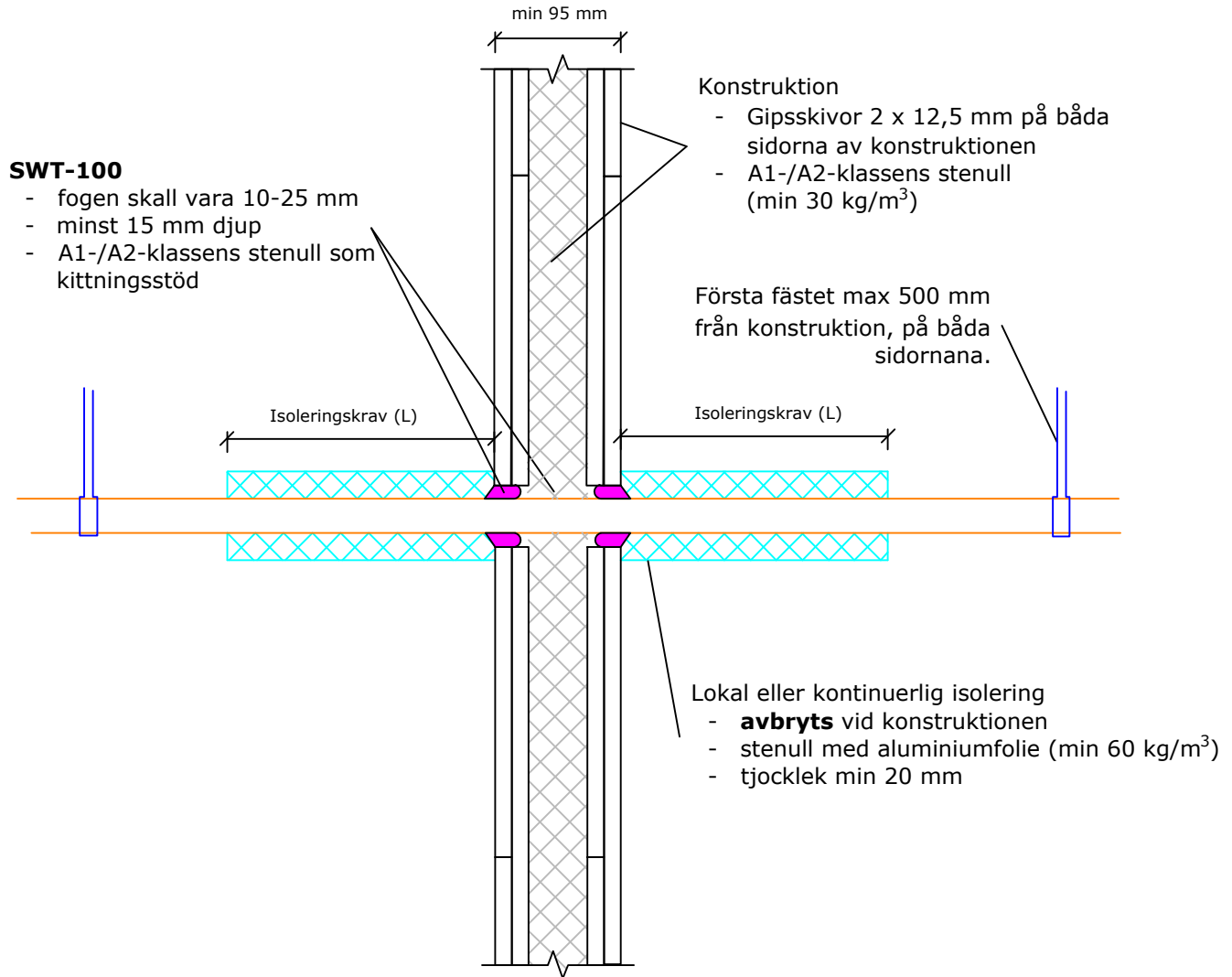


a_2 - Avstånd mellan två hål
 e_n - Rörets vägg tjocklek

Luftjudisolerung R _w : Effekt 0-2 dB, när installerat enligt installations- anvisningen	Alupex-rör		Isoleringskrav ⁴⁾ L = min 350 mm	
	Rörstorlek max Ø (e_n) mm	min a_2 (mm)	Lokal obrutten stenullisolerung	Kontinuerlig obrutten stenullisolerung
Förväntad livslängd 25 år	Comp 40 (4,0)	30	EI 120 ⁴⁾	EI 120
ETA-20/0260 (26.8.2024)	<i>Resultatet kan överföras för användning med mindre rör.</i>			
Rören testade (U/C) om inget annat anges				

SWT-100 brandakryl Alupex-rör (icke färdig-isolerat eller rör-i-rör)

Avbruten isolering - Konstruktion min 95 mm

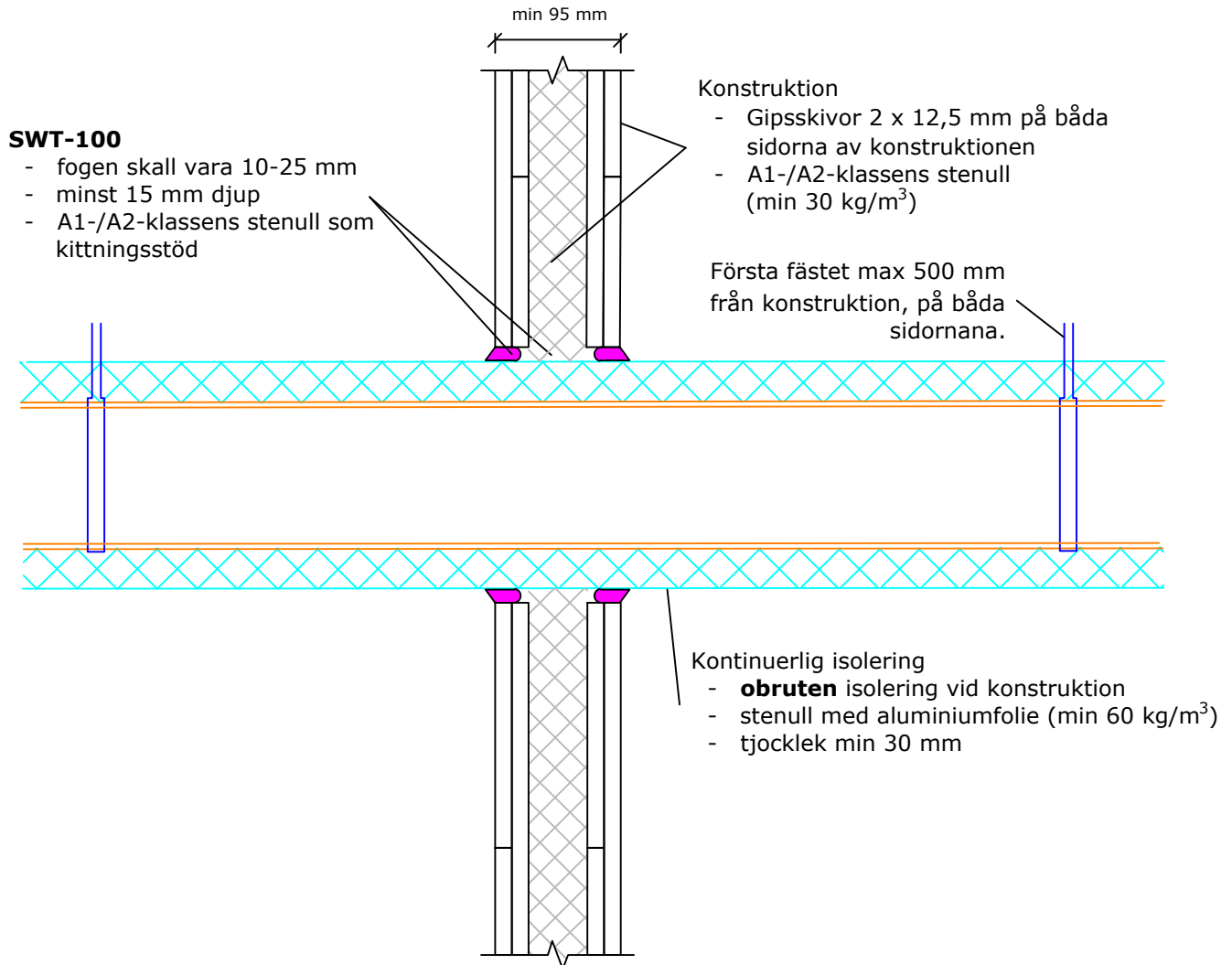


a_2 - Avstånd mellan två hål
 e_n - Rörets vägg tjocklek

Luftljudisolering Rw: Effekt 0-2 dB, när installerat enligt installations- anvisningen	Alupex-rör		Isoleringskrav ⁴⁾ L = min 350 mm	
	Rörstorlek max Ø (e_n) mm	min a_2 (mm)	Lokal stenullsisolering, avbryts	Kontinuerlig stenullsisolering, avbryts
Förväntad livslängd 25 år	Comp 40 (4,0)	30	EI 120 ⁴⁾	EI 120
ETA-20/0260 (26.8.2024)	<i>Resultatet kan överföras för användning med mindre rör.</i>			
Rören testade (U/C) om inget annat anges				

SWT-100 brandakryl Avloppsrör av gjutjärn

Obruten isolering - Konstruktion min 95 mm



a_2 - Avstånd mellan två hål
 e_n - Rörrets väggdjocklek

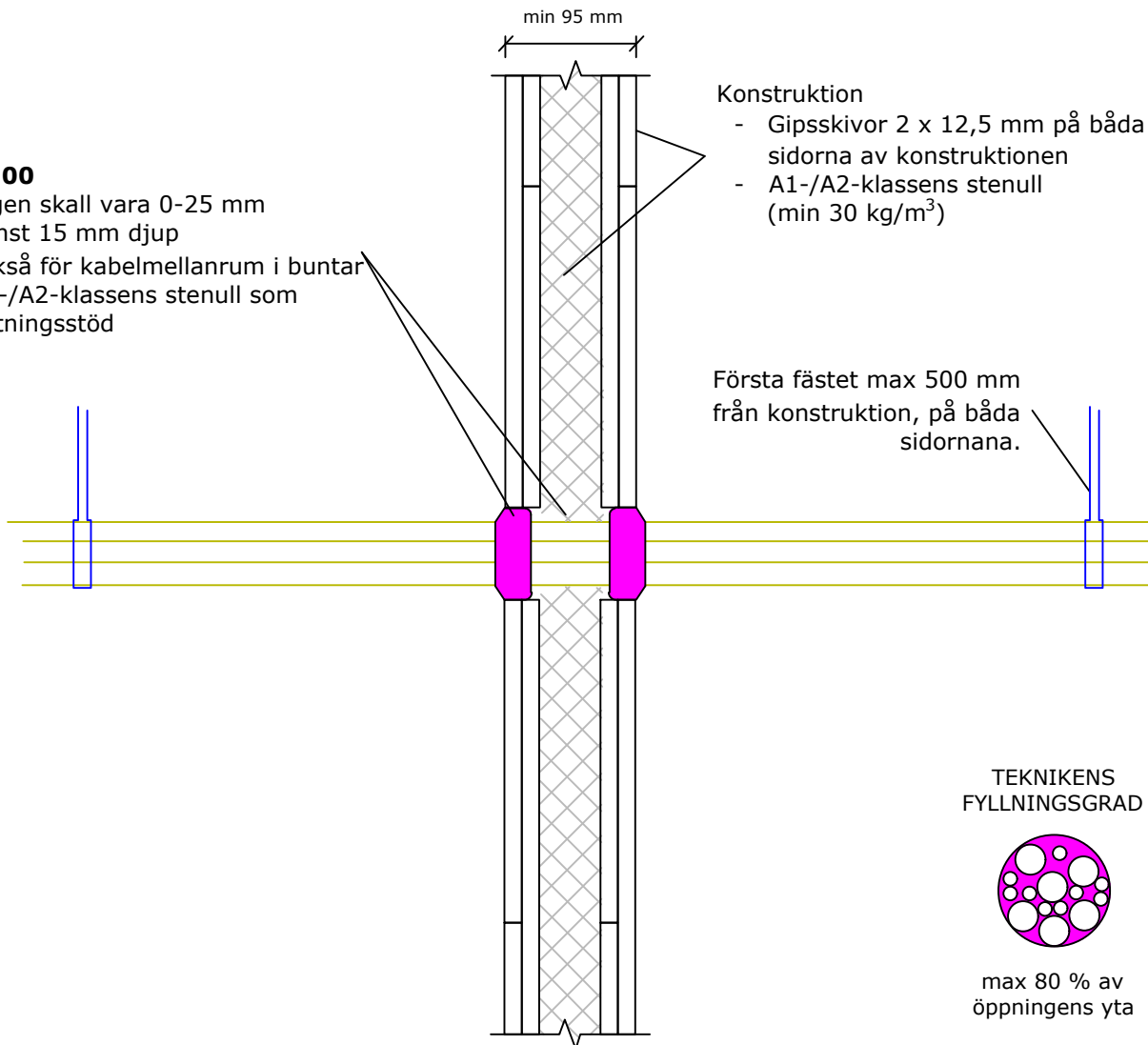
Luftjudisolerering Rw: Effekt 0-2 dB, när installerat enligt installations- anvisningen	Avloppsrör av gjutjärn		Isoleringskrav
	Rörstorlek DN-mått (ytterdiam.) (e_n) max Ø mm	a_2 (mm)	Kontinuerlig obruten stenullsisolering
Förväntad livslängd 25 år	DN 80 (89) (4,1)	100	EI 60
ETA-20/0260 (26.8.2024)	Resultatet kan överföras för användning med mindre rör.		
Rören testade (U/C) om inget annat anges			

SWT-100 brandakryl Kablar

Konstruktion min 95 mm

SWT-100

- fogen skall vara 0-25 mm
- minst 15 mm djup
- också för kabelmellanrum i buntar
- A1-/A2-klassens stenull som kittningsstöd



a_2 - Avstånd mellan två hål

Luftljudsisolering R _w : Effekt 0-2 dB när installerat enligt installations- anvisningen	Kablar		Isoleringskrav
	Kabel / -bunt max Ø mm	min a_2 (mm)	Oisolerad
Förväntad livslängd 25 år	Kabel 22	100	EI 60
	Kabelbunt 100 - enskild kabel 22	100	EI 60
ETA-20/0260 (26.8.2024)	Resultatet kan överföras för användning med mindre kablar.		