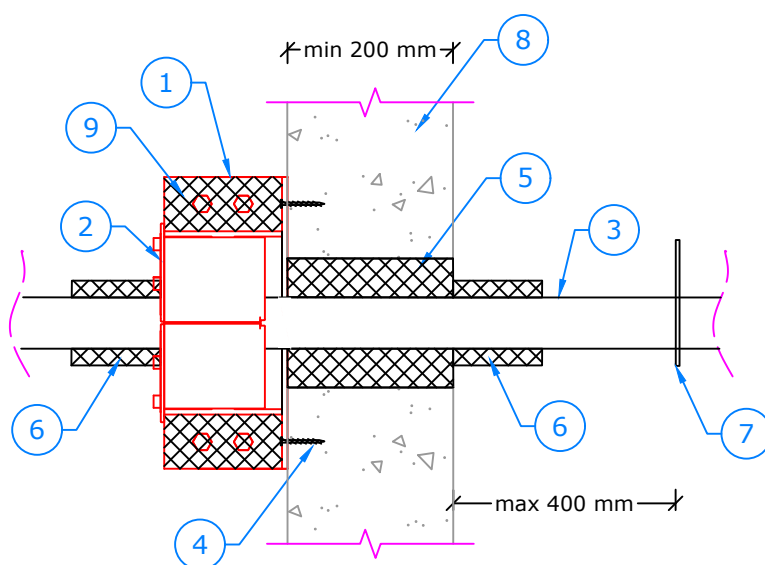
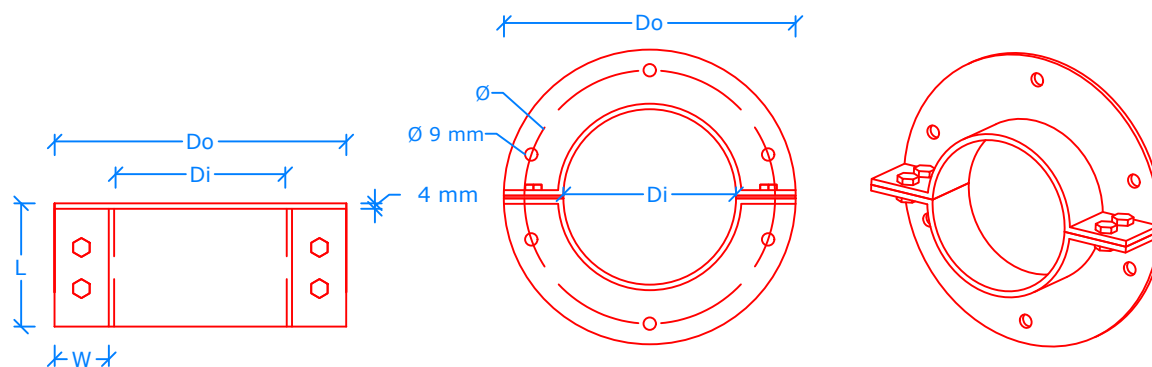


Roxtec SLFOR/RS -pinta-asennuskehys



1. SLFRS-kehys
2. R- / RS-läpivienti
3. Putki / kaapeli
4. Betoniruuvi Ø 8x65 mm
5. Villasullonta $\geq 100 \text{ kg/m}^3$
6. Tekniikan mahdollinen lisäeristys.
Kivilla $\geq 100 \text{ kg/m}^3$
7. Tekniikan kannakointi
8. Betoniseinä min 200 mm
9. Kehyksen ympärille
kivillaeristys $\geq 100 \text{ kg/m}^3$

Roxtec SLFOR/RS -pinta-asennuskehys						
Asennuskehys	Läpivienti	Ulkohalkaisija Do (mm)	Sisähalkaisija Di (mm)	L (mm)	W (mm)	Ø (mm)
SLFORS-50	R 50 / RS 50	140	51	90	35	110
SLFORS-125	R 125 / RS 125	213	126	90	35	183
<i>Mahdolliset paloluokat ja väestönsuojakelpoisuudet R- ja RS-läpivientien detaljipirustusten mukaisesti</i>						