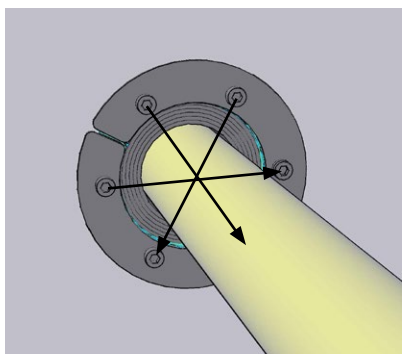
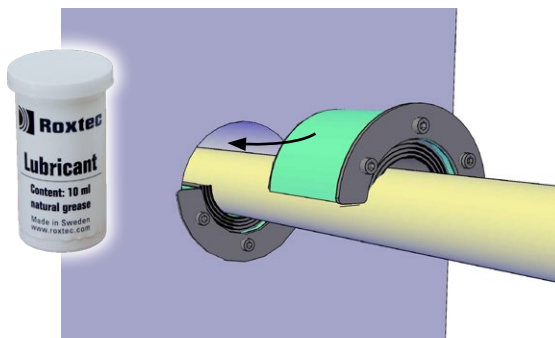
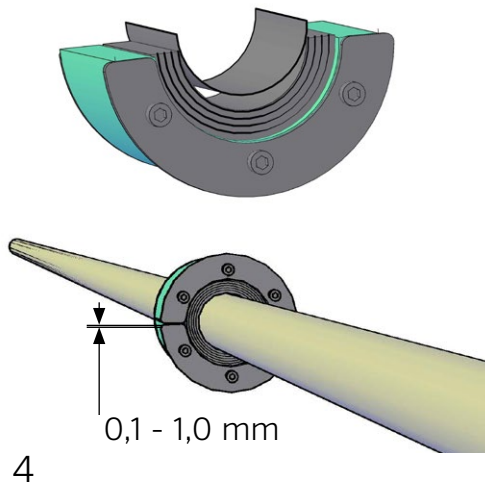


MONTERING

Roxtec RS -genomföring



1. Borra ett hål som är 1-2 mm större än Roxtec RS-genomföringen. Genomföringen monteras på väggens utsida [utanför skyddsrummet].
2. Rengör borrhålet innan montering.
3. Dra tekniken [rör/kabel] igenom hålet.
4. Förbered Roxtec-genomföringen genom att ta bort så många remsor från genomföringens mitt att kabeln/röret sitter tätt i genomföringen.

För att säkerställa täthet borde det finnas en springa på 0,1-1mm mellan halvorna.

5. Smörj genomföringens inre ytor noggrant och utsidorna lätt med fett innan du monterar genomföringen till borrhålet.
6. Placera genomföringshalvorna i monteringshålet en åt gången.
7. Spänn skruvarna korsvis så att genomföringen spänns jämnt i monteringshålet.

För att säkra brandklasser, kolla alltid detaljritningar.

Rekommenderat vridmoment

RS	Nm
23-31	1
43-100	4

Certifikat för skydds-
rumsleverantör
SRG751d-2020

Sewatek Oy

tel. +46 8 33 43 73
www.sewatek.se