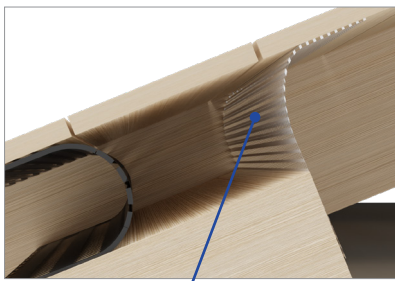
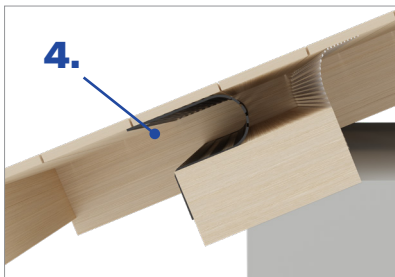
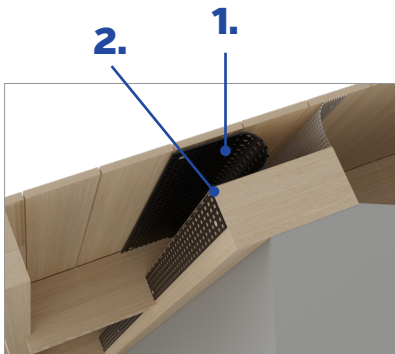


INCA WFS net[®] by Sewatek

asennettuna räystäään tuuletusrakoon

Asentaminen rakennusvaiheessa



Vaatimukset

1. Ilmaväli 25-45 mm.
2. Alusrakenne [palkki] vähintään 45 x 95 mm.

Paloverkon asentaminen alapuoliseen palkkiin

1. Asenna U-muotoon taitettu paloverkko ilmarakoon. Varmista, että verkko menee 40-50 mm syvyydelle.
2. Taita paloverkkoa 25 mm alla olevan palkin reunan yli.
3. Kiinnitä paloverkko alla olevaan palkkiin
 - Käytä korroosionkestäviä puuruuveja min luokka C2, 3,5 x 40 mm.
 - Maksimietäisyys ruuvien välillä 300 mm.
 - Etäisyys verkon ulkoreunoista ensimmäiseen ruuviin 15-20 mm.
4. Kiinnitä INCA WFS net[®] katelaudoitukseen.
 - Käytä korroosionkestäviä puuruuveja min. luokka C2, 3,5 x 20 mm.
 - Maksimietäisyys ruuvien välillä 300 mm.
 - Etäisyys verkon ulkoreunoista ensimmäiseen ruuviin 15-20 mm.

Suojaverkon asentaminen paloverkon taakse

5. Suojaverkko kiinnitetään palkkiin ja kattolevyyn / katelaudoitukseen.
 - Työskentele varovasti, jotta suojaverkko ei vaurioidu.
 - Käytä 8 mm nittejä [galvanoitu tai ruostumaton].
 - Maksimietäisyys niitten välillä on 200 mm. On tärkeää, että verkko on tiukalla asennettaessa.

Miksi käytetään suojaverkkoa paloverkon lisäksi?

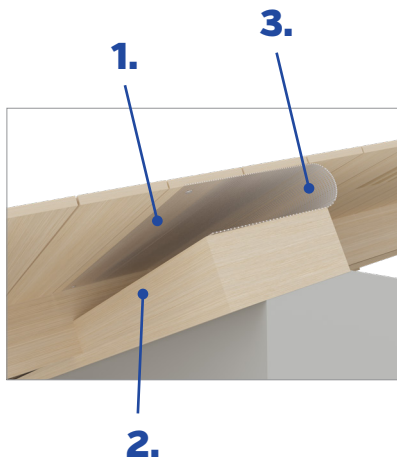
- Suojaverkko estää putoavaa materiaalia pääsemästä tuuletusrakoon ja vaikuttamasta paloverkon toimintaan.

INCA WFS net® by Sewatek

asennettuna räystäään tuuletusrakoon Jälkiasentaminen

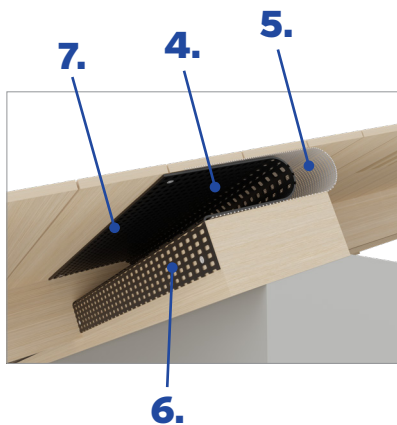
Jos katelevyt/-laudat ovat jo paikoillaan, voidaan paloverkko INCA WFS net® asentaa jälkikäteen.

Alumiinisen suojaverkon asennus



1. Kiinnitä suojaverkko ensin katelaudoitukseen niittipistoolilla.
 - Käytä 8 mm niittejä (galvanoitu tai ruostumaton).
 - Aseta niitti noin 1 cm verkon reunasta. Käytä 6-10 niittiä/m.
2. Kiinnitä seuraavaksi suojaverkko palkin yläpintaan samalla tavalla. Voit myös kääntää verkon 1 cm reunan yli alas helpottamaan kiinnitystä.
3. Paina sitten varovasti verkko ilmarakoon kädellä tai muulla pehmeällä esineellä. Varmista, että verkko muotoutuu kuvan mukaiseksi.

Paloverkko INCA WFS net® asennus



4. Asenna U-muotoon taitettu paloverkko ilmarakoon. Varmista, että verkko menee 40-50 mm syvyydelle.
 - Työskentele varovasti, jotta suojaverkko ei vaurioidu.
5. Varmista, että suojaverkon ja paloverkon välille jää vähintään 30 mm rako.
6. Taita paloverkkoa 25 mm alla olevan palkin reunan yli. Kiinnitä paloverkko palkin etuseinämään korroosionkestävillä puuruuveilla.
 - Puuruuvit min. luokka C2, 3,5 x 40 mm.
 - Maksimietäisyys ruuvien välillä on 300 mm.
 - Etäisyys verkon ulkoreunoista ensimmäiseen ruuviin 15-20 mm
7. Kiinnitä sen jälkeen paloverkko katelaudoitukseen.
 - Käytä korroosionkestäviä puuruuveja min. luokka C2, 3,5 x 20 mm.
 - Maksimietäisyys ruuvien välillä 300 mm.
 - Etäisyys verkon ulkoreunoista ensimmäiseen ruuviin 15-20 mm.